



**jaga**



TOP  
PERFORMERS

**BRIZA**

€ 2017.ES



TOP PERFORMERS



# BRIZA

Superdelgado, superpotente para calefacción y refrigeración

**Briza es un emisor de climatización con doble identidad. Su funcionamiento híbrido proporcionará un confortable calor en invierno y refrescante frío en verano. Así mantiene el interior a la temperatura ideal durante todo el año.**

Lo que hay detrás del modelo Briza es la ingeniosa tecnología Low-H<sub>2</sub>O, combinada con un silencioso sistema dinámico. Briza es el más delgado y más potente de su clase disponible en el mercado. El diseño cálido y minimalista del Briza hace que se muestre con orgullo. Eso también hace al Briza ideal para conectar a sistemas de baja temperatura como bombas de calor, sistemas de energía solar y calderas de condensación.

Al utilizar los modernos motores EC, el Briza consume hasta un 50% menos de energía eléctrica. Estos motores se modulan a través de los nuevos sistemas domóticos o termostatos con regulación 0..10 VDC.

jagaHybridHeating

Adecuado para refrigeración por agua con o sin condensación



BRIZA gris metálico arena



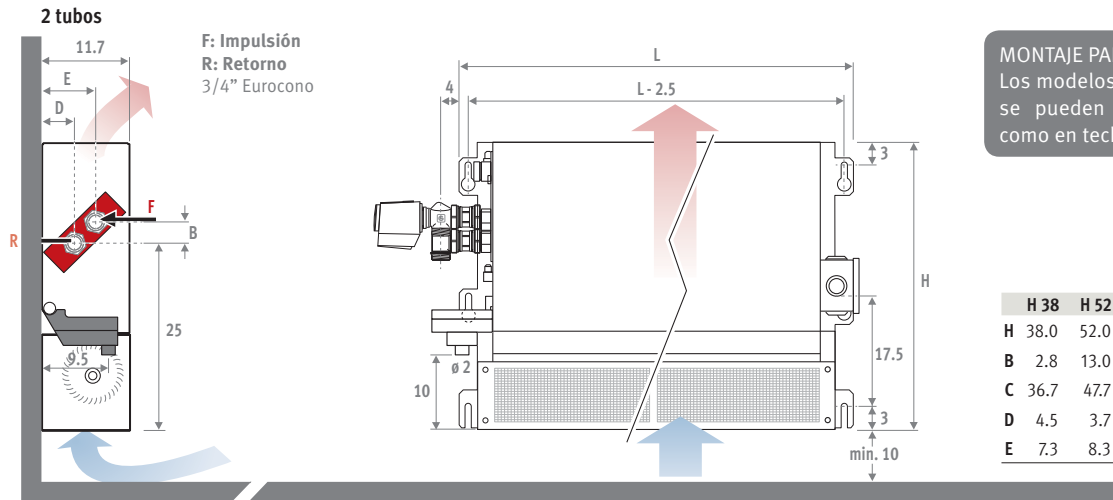
TOP  
PERFOR  
MERS

BRIZA

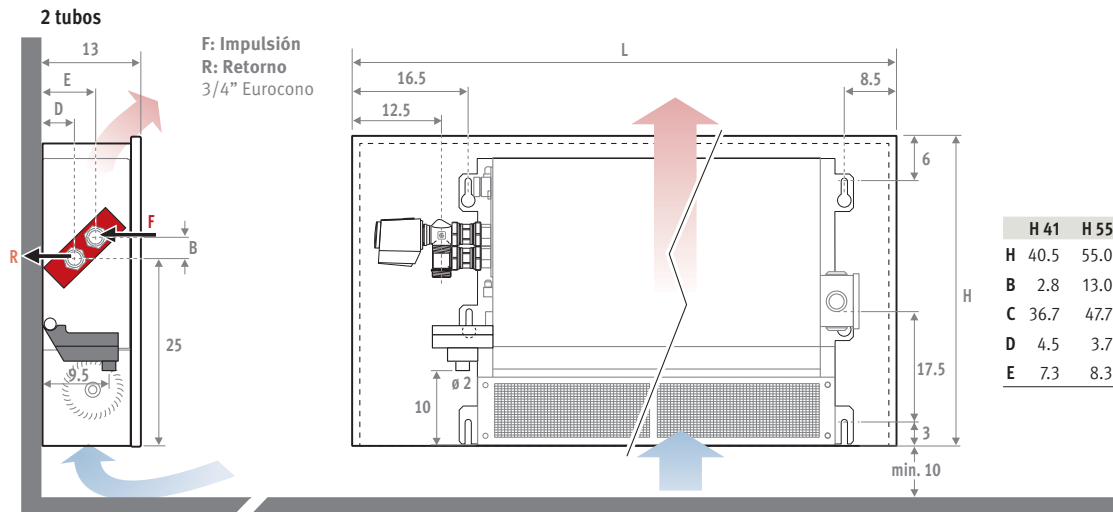


## DIMENSIONES (en cm)

### EMPOTRADO BZBW/BZBC



### CON CARCASA BZMW/BZMC



### CÓDIGO PEDIDO 2 TUBOS

código altura longitud color con.  
BZMW . 041 075 . XXX /20  
indicar código de color ↓

### INSTALACIÓN SENCILLA

El Briza es fino y compacto. Su construcción está cuidada hasta en los mínimos detalles para conseguir una instalación lo más sencilla posible. A pesar de su reducido tamaño se ha proporcionado suficiente espacio para una sencilla conexión e instalación de los accesorios y opciones.

También disponible en 4 tubos

### SUMINISTRO ESTÁNDAR

Premontado y suministrado en manejable caja de cartón. Tipos BZMC y BZMW con carcasa de chapa de acero galvanizado y rejilla superior de aluminio, pintada en el mismo color que el radiador.

La entrega estándar incluye:

- ventiladores tangenciales con motor EC y aletas de aluminio, equipados con rodamientos de bolas y amortiguadores de vibraciones recubiertos con resina EPDM
- filtro de acero inoxidable
- bandeja de condensación con desagüe

### COLORES

Acabado de epoxipoliéster anti rayaduras con una superficie satinada ligeramente estructurada. Alta resistencia UV.

Colores estándar:

- blanco tráfico RAL 9016 (133), "soft touch" satinado ligeramente estructurada
- gris metálico arena (001), textura fina metálica

Otros colores: ver carta de colores

### CONEXIÓN HIDRÁULICA & ELÉCTRICA

Calefacción y refrigeración por medio de un intercambiador a 2-tubos a través de un circuito hidráulico

Conexión estándar:

- conexiones hidráulicas Eurocono 3/4" en el lado izquierdo
- clema para la conexión eléctrica de 24 VDC para conectar fuente de alimentación externa y control 0..10V en el lado derecho

Otras conexiones:

- hidráulica derecha, eléctrica izquierda: Código de conexión /70 en vez de /20. Sin sobrecoste



¡En todos los modelos de techo la conexión hidráulica y la toma para desagüe siempre están en el lado izquierdo!

También disponible Brise EC,  
¡hasta 7000 W en frío!  
Consulta dept. técnico Jaga

# BRIZA

CALEFACCIÓN									REFRIGERACIÓN					PARED		TECHO			
wattos 65/55/20°C			wattos 55/45/20°C			wattos 45/40/20°C			wattos total 7/12°C - 25°C B.S. 50% Hum. Rel.			wattos sensible 7/12°C - 25°C B.S. 50% Hum. Rel.			€	€	€	€	
máx.	med.	mín.	máx.	med.	mín.	máx.	med.	mín.	máx.	med.	mín.	máx.	med.	mín.	color est.	otro	color est.	otro	
<b>H L EMPOTRADO</b>														BZBW.HHH LLL /20		BZBC.HHH LLL /20			
038 052	1469	1137	854	1102	852	641	826	639	481	486	390	280	365	273	210	534,70	---	534,70	---
072	2417	1798	1406	1813	1350	1054	1359	1011	791	800	622	460	600	476	345	581,60	---	581,60	---
102	3838	2924	2233	2879	2190	1675	2159	1645	1256	1270	971	730	953	732	548	723,20	---	723,20	---
122	4786	3689	2783	3590	2760	2087	2692	2075	1566	1584	1223	910	1188	911	683	775,10	---	775,10	---
052 052	2174	1815	1277	1630	1361	958	1223	1021	718	721	602	423	540	451	317	691,30	---	691,30	---
072	3599	3006	2114	2700	2254	1586	2025	1691	1189	1193	997	701	894	746	525	775,10	---	775,10	---
102	5738	4790	3370	4303	3593	2528	3227	2695	1896	1902	1588	1117	1425	1190	837	963,60	---	963,60	---
122	7162	5981	4207	5372	4486	3156	4029	3364	2367	2375	1983	1395	1779	1485	1045	1052,70	---	1052,70	---
<b>H L CON CARCASA</b>														BZMW.HHH LLL .XXX/20		BZMC.HHH LLL .XXX/20			
041 075	1336	1034	778	1002	775	583	752	581	437	442	354	254	332	245	191	623,50	692,10	623,50	692,10
095	2199	1638	1278	1649	1229	959	1237	921	719	728	564	418	546	472	313	681,30	756,20	681,30	756,20
125	3493	2657	2032	2620	1993	1524	1965	1494	1143	1155	882	664	867	664	498	845,90	938,70	845,90	938,70
145	4355	3349	2532	3267	2512	1900	2450	1884	1424	1441	1110	888	1081	828	621	905,70	1005,50	905,70	1005,50
055 075	2070	1729	1216	1553	1297	912	1165	972	684	686	573	403	514	429	302	801,30	881,40	801,30	881,40
095	3428	2862	2014	2571	2147	1510	1928	1610	1133	1137	949	668	851	711	500	890,20	979,40	890,20	979,40
125	5464	4562	3210	4098	3422	2407	3074	2566	1805	1812	1513	1064	1357	1133	797	1105,00	1215,50	1105,00	1215,50
145	6822	5696	4007	5116	4272	3005	3837	3204	2254	2264	1889	1329	1694	1415	995	1204,60	1325,00	1204,60	1325,00

Factor corrección de 65/55 a 75/65: 1,25

## INFORMACIÓN TÉCNICA

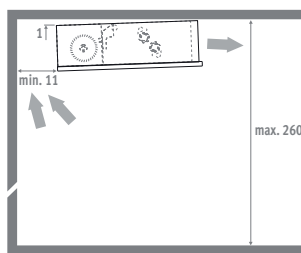
L	NIVEL PRESIÓN SONORA** según ISO 3741:2010			POTENCIA ABSORBIDA			CAUDAL DE AIRE con filtros limpios			CAUDAL DE AGUA litro/h	
	máx.*	med.*	mín.*	máx.*	med.*	mín.*	máx.*	med.*	mín.*	calefacción 2 tubos	refrigeración 2 tubos
<b>H 038/041</b>											
052/075	42.5	34.5	21.0	17	10	4	250	195	125	158	83
072/095	44.5	39.5	27.5	18	11	5	400	300	200	260	137
102/125	47.0	40.0	27.0	24	14	7	500	390	250	412	218
122/145	47.0	40.5	26.5	26	17	9	725	511	302	514	272
<b>H 052/055</b>											
052/075	42.5	35.5	22.0	15	9	4	223	173	119	233	124
072/095	43.5	37.5	24.5	16	10	5	375	287	195	387	205
102/125	46.5	40.0	25.5	22	16	6	456	361	227	616	327
122/145	46.5	40.5	27.5	23	17	9	672	489	288	769	408

\* máx. 10 VDC / med. 7 VDC / mín. 3 VDC

\*\* Suponiendo una atenuación de la estancia de 8 dB(A) / volumen de la estancia 75 m<sup>3</sup> / tiempo de reverberación de 0.5 sec. / medido a 1 m de altura y 2 m desde el equipo.

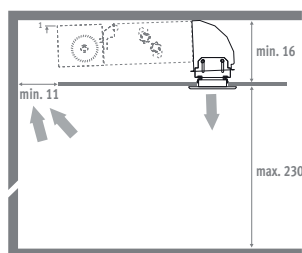
## MONTAJE MODELO TECHO CON CARCASA

### BZMC

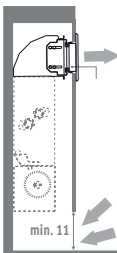


## MONTAJE MODELO EMPOTRADO CON CODO PARA SALIDA DE AIRE

### BZBC



### BZBW



Opción para Briza empotrado en techo y pared:  
codo 90° con rejilla de salida de aire ajustable en  
aluminio color natural.



### Codo para salida de aire 0-3 cm

CÓDIGO	Para Briza L	€
5927.00005201	052	63,70
5927.00007201	072	68,90
5927.00010201	102	73,60
5927.00012201	122	79,30

### Rejilla de salida de aire ajustable

CÓDIGO	Para Briza L	€
5627.00010001	052	58,00
5627.00010002	072	72,70
5627.00010003	102	112,10
5627.00010004	122	120,20

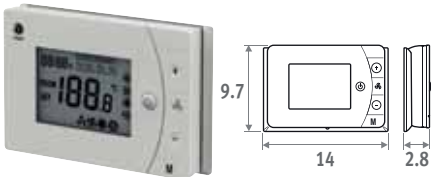
# BRIZA - OPCIONES

## CRONOTERMOSTATOS CALEFACCIÓN/REFRIGERACIÓN

Las siguientes características generales son aplicables para los termostatos

- 8751.050013 - 8751.050012 - 8751.050009
- calefacción-refrigeración, 2 o 4 tubos
- fuente alimentación 24 VDC
- regulación velocidad automático 0..10VDC o manual 3 velocidades
- instalar 1 cronotermostato por zona
- programación diaria: desde 2 periodos al día 5 días laborables + sab. + dom.
- pantalla LCD retroiluminada
- grado de protección IP30

### Termostato de superficie Jaga JRT 200



- montaje sobre pared o sobre caja universal
- para actuador térmico 24 VDC o 230 VAC (máx 10 A)
- salidas: 1 salida potencial libre para actuador térmico en calefacción y/o refrigeración (2 tubos) y 1 salida potencial libre para actuador térmico en 4 tubos.
- para dar señal a caldera o bomba de calor, añadir en la línea del actuador térmico un relé potencial libre
- modulación en posición automática entre 2 y 10 V
- entrada on/off: termostato de caldera/bomba de calor, sensor de tarjeta o ventana
- se puede montar sobre una caja de conexión con los agujeros de los tornillos a 6 cm de distancia del centro

CÓDIGO	€
8751.050013 montaje superficie	71,30

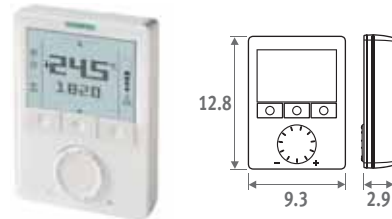
### Termostato para empotrar Jaga JRT 100



- montaje en caja empotrada universal redonda (6 cm Ø) o cuadrada, separación tornillos a 6 cm. Profundidad mín. 3.4 cm
- solo para actuador térmico 24 VDC (máx. 10 A)
- salidas: 1 salida 24 VDC para actuador térmico en calefacción y/o refrigeración (2 tubos) y 1 salida 24 VDC para actuador térmico en 4 tubos.
- para dar señal a caldera o bomba de calor, añadir en la línea del actuador térmico un relé 24 VDC a potencial libre
- modulación en posición automática entre 2 y 10 V
- opcional sensor de temp. estancia externo (24800.00053032)

CÓDIGO	€
8751.050012 empotrado	75,50

### Termostato de superficie Jaga Siemens RDG 160T



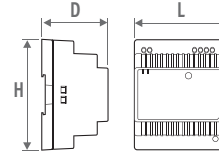
- regulación de velocidad 0..10 VDC en auto. con limitación mínima y máxima del valor deseado
- para actuador térmico 24 VDC o 230 VAC (máx 10 A)
- salidas: 1 salida potencial libre para actuador térmico en calefacción y/o refrigeración (2 tubos) y 1 salida potencial libre para actuador térmico en 4 tubos
- para dar señal a caldera o bomba de calor, añadir en la línea del actuador térmico un relé potencial libre
- entrada on/off: termostato de caldera/bomba de calor, sensor de tarjeta o ventana
- opcional sensor de temp. estancia externo
- opcional sensor de contacto de agua con abrazadera para cambio automático calor/frío (CT1.203)

CÓDIGO	€
8751.050009 montaje superficie	147,40

## FUENTE DE ALIMENTACIÓN



La garantía solo es válida cuando se utiliza la fuente de alimentación original Jaga.



CÓDIGO	H	L	D
7990.050	9.3	7.8	5.6
7990.051	9.3	7.8	5.6
7990.052	9.3	10.0	5.6
7990.053	12.5	12.6	8.3

- carril-DIN o montaje en pared
- conforme UL60950 - EN 60950 / Clase 2
- voltaje de salida 24 VDC
- voltaje de entrada 100 - 240 VAC
- indicador LED

CÓDIGO	Potencia watos	Intensidad A	€
7990.050	36	1.5	85,20
7990.051	60	2.5	109,10
7990.052	100	4.2	132,70
7990.053	240	10	147,00

potencia requerida = suma de los consumos de las unidades +10% de margen

## FUENTE DE ALIMENTACIÓN ESTANCA

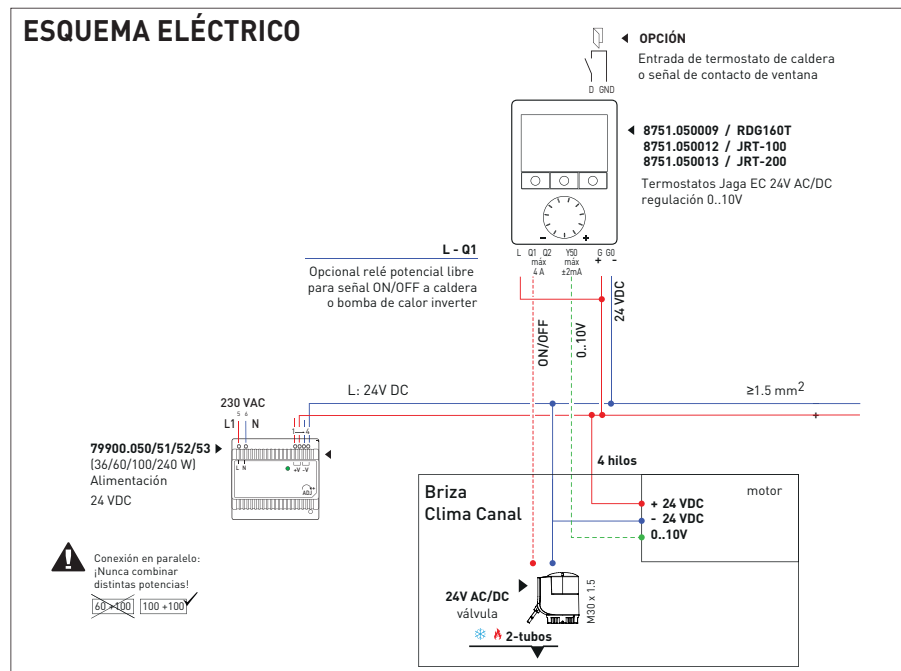
24 VDC/30 Watos, con tuerca estanca de conexión.



- conform UL1310 - EN 60950-1 / Clase II
- voltaje de salida 24VDC
- voltaje de entrada 100 - 240 VDC
- medida L 14.5 x B 4.5 x H 3.0 cm

CODE	Potencia Watos	Intensidad A	€
37603.010002	30	1.25	75,50

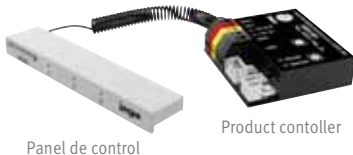
## ESQUEMA ELÉCTRICO



## JAGA DYNAMIC PRODUCT CONTROLLER (JDPC) PREMONTADO

Controlador multifuncional para controlar los equipos dinámicos de calefacción y refrigeración de Jaga con uno o más ventiladores. El Jaga Dynamic Product Controller está programado y montado en el equipo correspondiente.

- un control por equipo
- cambio automático de calefacción / refrigeración
- el JDPC controla el ventilador de cada equipo a una determinada velocidad ajustable.
- un termostato externo debe controlar la caldera / bomba de calor / paso de agua
- ideal para añadir un producto dinámico Jaga dentro de una instalación convencional con otro tipo de regulación
- ideal si se quiere regular un producto Jaga dinámico independientemente de otros productos dinámicos Jaga en la misma estancia
- activa los ventiladores automáticamente a través de un sensor de temperatura incorporado.



### CON PANEL DE CONTROL

- indicador LED de modo de funcionamiento
- apto para modelo a 2 tubos con carcasa
- control con panel de control y sensores de agua y temperatura de ambiente, programados y montados dentro del equipo por Jaga
- alimentación 24 VDC
- calefacción / refrigeración / standby con cambio automático (con temperaturas ajustables manualmente)
- funcionamiento:
  - o standby
  - o calefacción: 3 velocidades (se activa con agua a  $t^{\circ} > 32^{\circ}\text{C}$ , se puede modificar fácilmente)
  - o refrigeración: 3 velocidades (se activa con agua a  $t^{\circ} < 18^{\circ}\text{C}$ , se puede modificar fácilmente)
- entrada de 0..10 V para convertir el controller en modulante con la señal 0..10 V del termostato Jaga o domótica (BMS). En el controller se puede limitar la velocidad máxima independientemente de la señal 0..10 V recibida

CODE		Sobrecoste €
DPC.BRC4	Calefacción	86,60
DPC.BRC6	Calefacción y refrigeración	92,70

### SIN PANEL DE CONTROL

- apto para modelo a 2 tubos empotrado
- control automático (sin panel de control), con sensores de agua y temperatura de ambiente, programados y montados dentro del equipo por Jaga
- alimentación 24 VDC
- calefacción / refrigeración / standby con cambio automático (con temperaturas ajustables manualmente)
- operación:
  - o calefacción: funcionamiento con una velocidad preestablecida, fácilmente ajustable mediante botones +/- en el JDPC (se activa con agua a  $t^{\circ} > 32^{\circ}\text{C}$ , se puede modificar fácilmente)
  - o refrigeración: funcionamiento con una velocidad preestablecida, fácilmente ajustable mediante botones +/- en el JDPC (se activa con agua a  $t^{\circ} < 18^{\circ}\text{C}$ , se puede modificar fácilmente)
- entrada de 0..10 V para convertir el controller en modulante con la señal 0..10 V del termostato Jaga o domótica (BMS). En el controller se puede limitar la velocidad máxima independientemente de la señal 0..10 V recibida

CODE		Sobrecoste €
DPC.BRC3	Calefacción / refrigeración	73,20

## SET DE CONEXIÓN CON VÁLVULA DE DOS VÍAS JAGA Y DETENTOR



- actuador electrotérmico 24 VDC, 230 VAC o 24 VDC 0-10V
- válvula Eurocono 3/4" x M24 90°
- detentor Eurocono 3/4" x M24 90°

set 95 Kv máx. 0.6  
2-TUBOS

		€
CODY.SC5.24.3...	24 VDC	91,70
CODY.SC5.23.3...	230 VAC	91,70
CODY.SC5.10.3...	0..10 VDC	158,70

completar con el código del racor: ver pág. 110

## SET DE CONEXIÓN CON 2 DETENTORES 90°



set 96

	€
CODY.LOB.00.3...	38,00

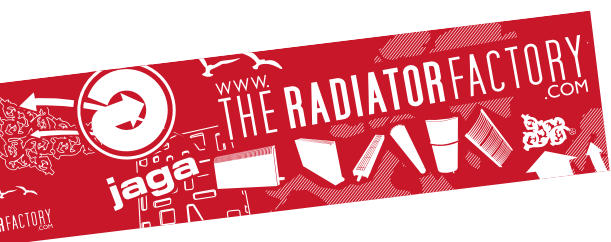
completar con el código del racor: ver pág. 110

## JAGA VÁLVULA DE DOS VÍAS Y ACTUADOR ELECTROTÉRMICO DE 230 VAC



- solo para montaje en el colector de distribución, ¡no en el Briza!
- con varistor para proteger frente sobretensión
- con indicador de posición (abierto/cerrado)
- el instalador tiene que prever conexión a 1/2" hembra

CÓDIGO	Descripción	€
7990.409	180° - G1/2"F / NG 230V 2 wátios	77,80
7990.411	180° - G3/4"F / NG 230V 2 wátios	87,80



Jaga España  
Conves Termic s.l.

Tel.: 34 966 83 03 03  
34 673 51 45 87  
proyectos@conves.es  
www.jaga.info

Jaga International  
Verbindingslaan 16  
B-3590 Diepenbeek

T: +32 11 29 41 16  
F: +32 11 29 41 60  
export@jaga.be  
www.theradiatorfactory.com

La información de esta lista de precios es correcta en el período indicado. Jaga se reserva el derecho de cambiar las especificaciones de sus productos en cualquier momento en línea con su política de continua mejora e innovación.  
Precios válidos desde el 1 de agosto de 2016. IVA no incluido en todos los precios.  
Reemplaza a todas las listas de precios anteriores.