



jaga



TOP
PERFORMERS

CLIMA CANAL



€ 2017.ES



jaga

TOP
PERFORMERS



jagaHybridHeating

CLIMA CANAL

Climatización total

Calefacción, refrigeración, ventilación

Pese a su pequeño tamaño, el Clima Canal es un potente elemento de calefacción, refrigeración y ventilación, todo en uno. Silencioso y no intrusivo, el Clima Canal proporciona el mejor confort climático posible.

Supercompacto y silencioso

Este intercambiador Low-H₂O de alta tecnología con su activador térmico ha sido especialmente diseñado para entregar una potencia récord para su tamaño supercompacto. Todo esto a un nivel sonoro inaudible. En el modo boost, para calefacción o refrigeración ultra rápido, la emisión es incluso mayor.

Al utilizar los modernos motores EC, el Clima Canal consume hasta un 50% menos de energía eléctrica. Estos motores se modulan a través de los nuevos sistemas domóticos o termostatos con regulación 0..10 VDC.

Adecuado para refrigeración por agua con o sin condensación

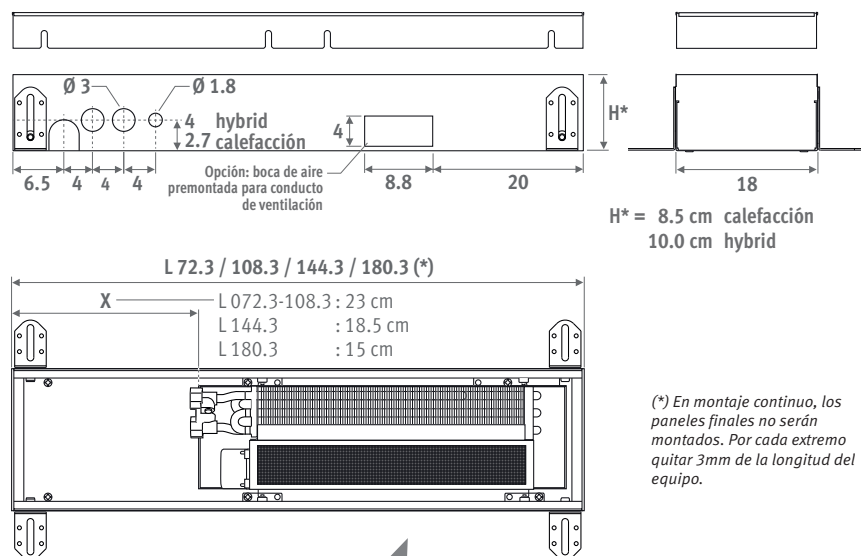




CLIMA CANAL - SUMARIO



DIMENSIONES (en cm)



Abertura del hueco: +0.5 cm

H* = 8.5 cm calefacción
10.0 cm hybrid

(*) En montaje continuo, los paneles finales no serán montados. Por cada extremo quitar 3mm de la longitud del equipo.

CÓDIGO PEDIDO

código	altura	longitud	ancho	rejilla
CLCM . 008	072	072	18	/XXX

completar con el código de rejilla ↵

SUMINISTRO ESTÁNDAR

- conducto en zendsimir galvanizado y lacado en color acero (RAL7024) con ajuste de altura y soporte para rejilla en acero inoxidable
- rejilla(s) de aluminio anodizado
- intercambiador de calor dinámico
- 2 latiguillos flexibles de inox 1/2", 15 cm de longitud
- activador(es) térmico(s) tangencial(es) EC
- tablero de madera para protección durante la obra

Con motor EC energéticamente eficiente

CONEXIÓN HIDRÁULICA

- los intercambiadores de calor con conexión a un lado siempre se conectan a la izquierda en un sistema bitubo
- instalar siempre el Clima Canal con el intercambiador de calor en el lado de la ventana o de la pared
- 2 latiguillos flexibles 1/2" M-H móvil de inox incluidos
- para determinar la distancia desde el conducto a la ventana se debe dejar suficiente espacio para la caída de las

cortinas. Las cortinas nunca deben colgar por encima del conducto. El emisor debe ser en todo momento accesible para su mantenimiento

- si la unidad no se monta en un suelo plano, el espacio entre la parte inferior del aparato y el suelo debe llenarse con un relleno estable, por ejemplo, mortero

CONEXIÓN ELÉCTRICA

- clema para conexión eléctrica a la izquierda 24 VDC, para conectar a una fuente de alimentación externa
- control de velocidad 0..10 V de los ventiladores

COMPONENTES

Tablero protector

Rejilla

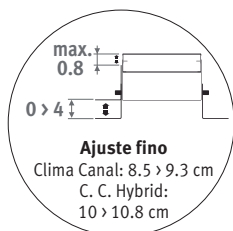
varios diseños y colores en aluminio anodizado y diversos tipos de madera

Conexiones flexibles de inox 1/2"

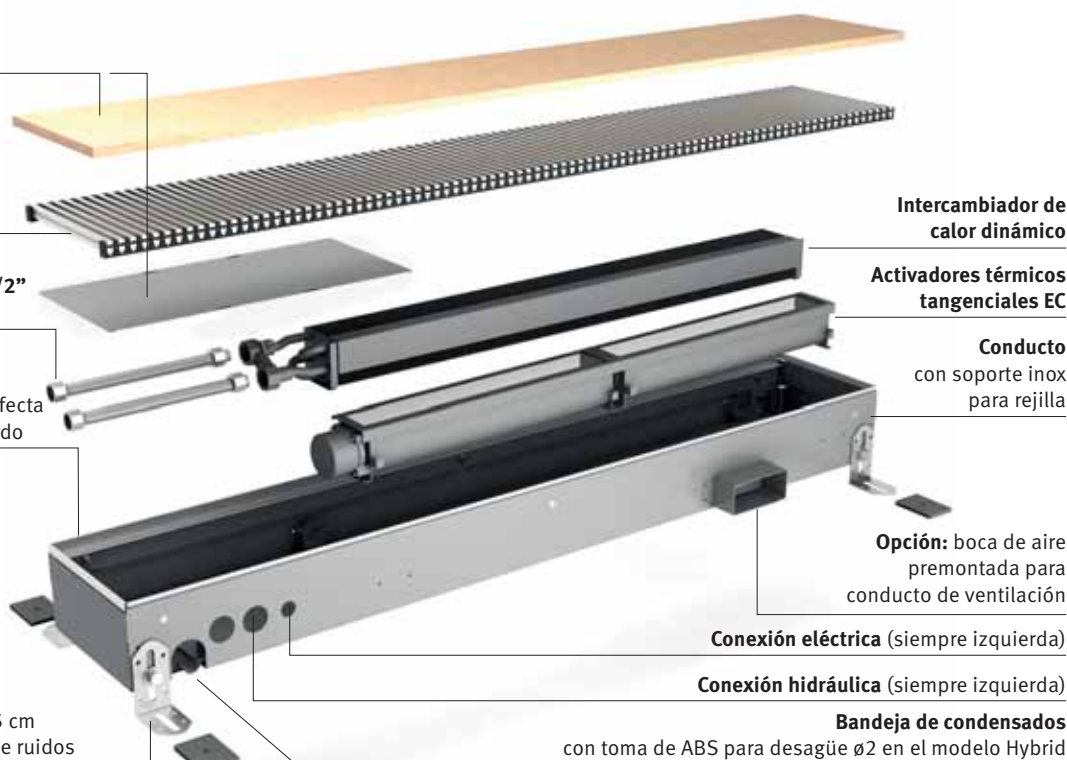
Longitud 15 cm

Ajuste fino

máx. total 0.8 cm, para una perfecta alineación con el suelo terminado



Pies con ajuste de altura 0 > 4.5 cm Provistos de un amortiguador de ruidos



CLIMA CANAL

CLCM.HHH LLL 18/XXX

CALEFACCIÓN									REFRIGERACIÓN						€	€	€		
wattos 65/55/20°C			wattos 55/45/20°C			wattos 45/40/20°C			wattos total 7/12°C - 27°C B.S. 50% Hum. Rel.			wattos sensible 7/12°C - 27°C B.S. 50% Hum. Rel.			€ BNA BON BBN	€ BNC	€ BOV BBV		
máx.	med.	mín.	máx.	med.	mín.	máx.	med.	mín.	máx.	med.	mín.	máx.	med.	mín.					
H L CLIMA CANAL																			
008	072	860	712	397	645	534	298	484	401	223	---	---	---	---	---	645,00	741,80	709,50	
	108	1771	1467	817	1328	1100	613	996	825	460	---	---	---	---	---	882,00	1014,20	970,10	
	144	2783	2305	1284	2087	1729	963	1565	1297	722	---	---	---	---	---	1229,30	1413,70	1352,20	
	180	3795	3143	1751	2846	2358	1313	2135	1768	985	---	---	---	---	---	1394,70	1603,90	1534,20	
H L CLIMA CANAL HYBRID																			
010	072	860	712	397	645	534	298	484	401	223	452	348	147	308	234	96	661,60	760,70	727,70
	108	1771	1467	817	1328	1100	613	996	825	460	931	717	303	634	481	198	909,50	1046,00	1000,50
	144	2783	2305	1284	2087	1729	963	1565	1297	722	1463	1127	476	996	757	311	1268,00	1458,10	1394,70
	180	3795	3143	1751	2846	2358	1313	2135	1768	985	1995	1537	650	1358	1032	424	1433,20	1648,30	1576,50

Factor corrección de 65/55 a 75/65: 1,25

Probado en HLK Stuttgart según la nueva norma EN 16430:2015

INFORMACIÓN TÉCNICA

			VENTILADOR			NIVEL PRESIÓN SONORA**			POTENCIA ABSORBIDA			CAUDAL DE AIRE			CAUDAL DE AGUA			
			Número			dB(A)			wattos			m³/h			l/h			
			máx.*			med.*			mín.*			máx.*			med.*		mín.*	
H	L	B													calefacción		refrigeración	
008/010	072	18	1	34	28	15	3.1	2.1	0.7	70	63	37	93	78				
	108		1	37	32	19	5.3	3.5	1.2	142	129	75	191	161				
	144		2	39	35	20	8.6	6.1	2.2	213	191	113	300	252				
	180		2	41	37	22	11.5	7.9	2.7	284	256	150	409	344				

**Nivel presión sonora según ISO 3741:2010 suponiendo una atenuación de la estancia de 8 dB(A) / volumen de la estancia 75 m³ / tiempo de reverberación de 0.5 sec.

* máx. 10 VDC / med. 8 VDC / mín. 4 VDC

GAMA DE REJILLAS

Rejillas de madera



BON Roble
BOV Roble barnizado



BBN Haya
BBV Haya barnizada



Rejillas de aluminio



BNA Alu. natural



BNC/XXX Alu. lacado



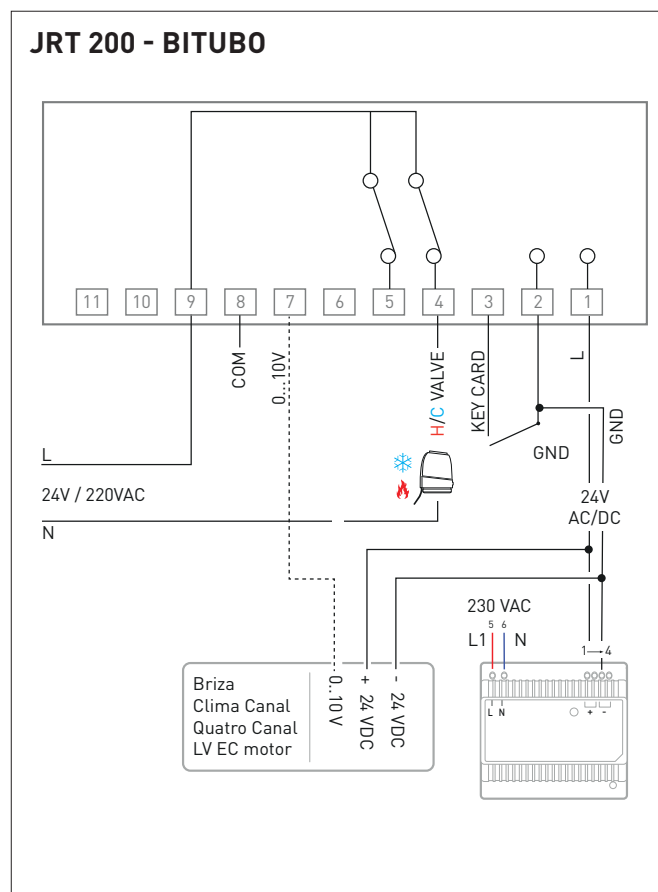
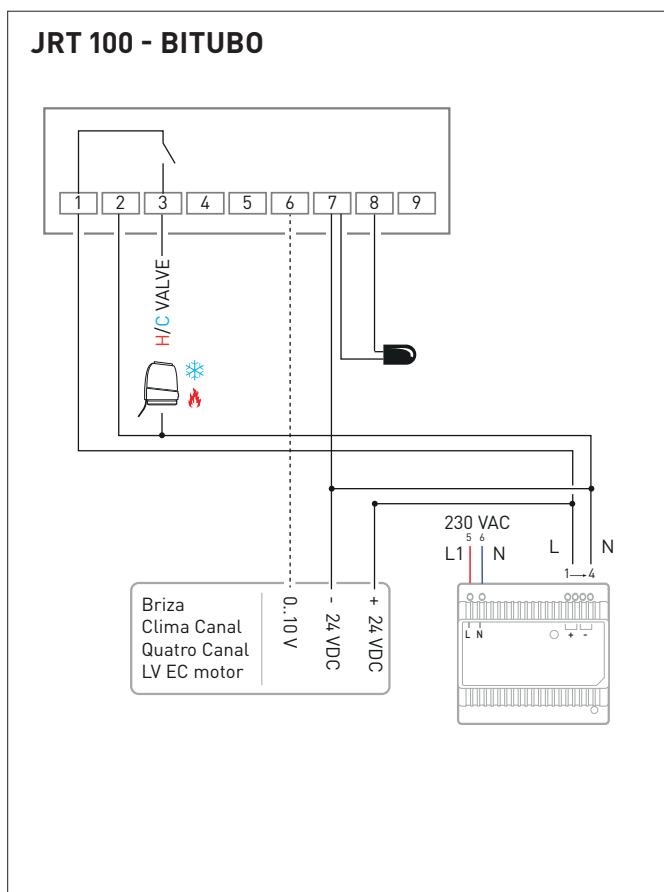
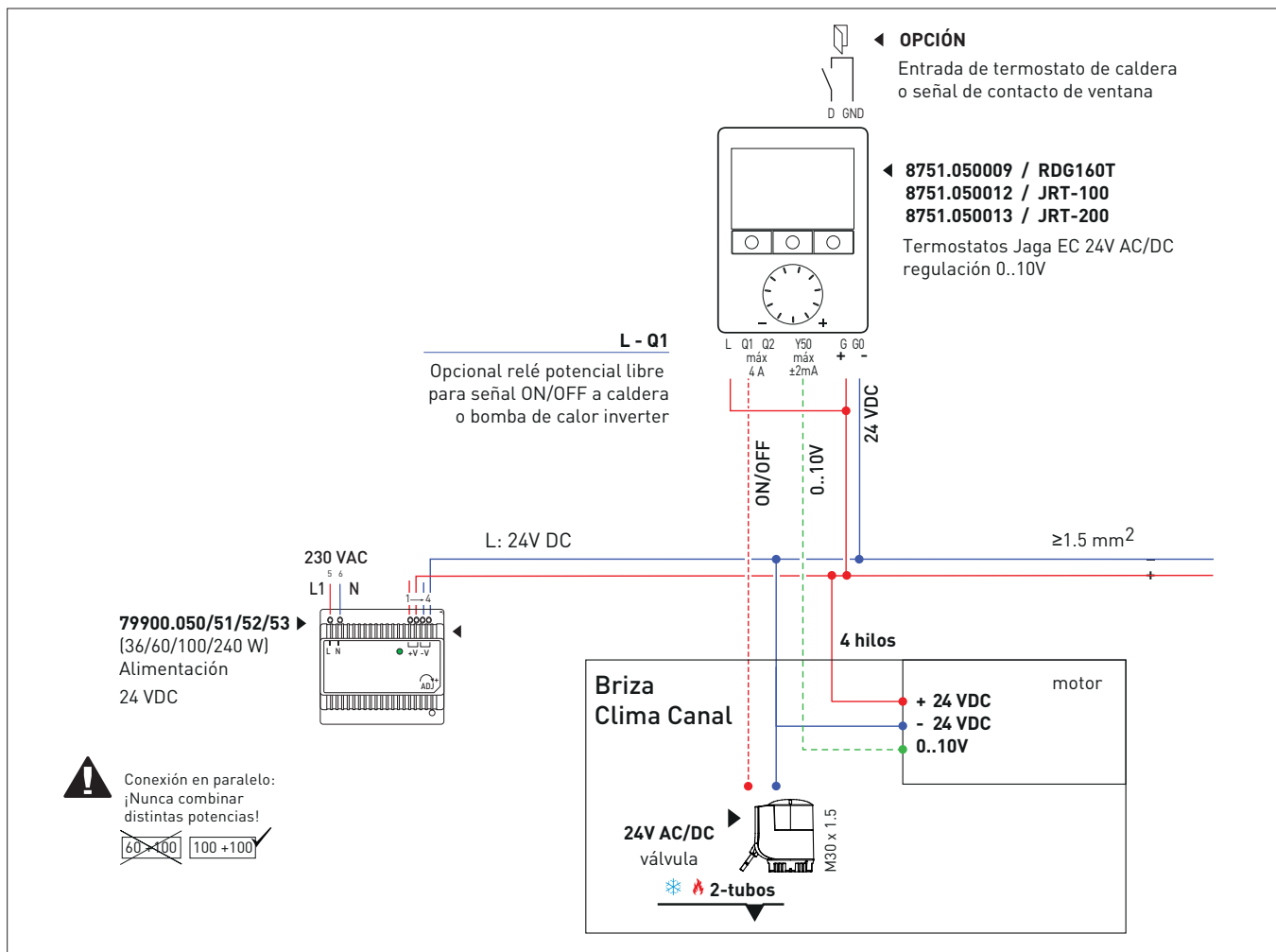
Para instalación y uso ver:
www.jaga.info



Interior totalmente desmontable para facilitar su limpieza.

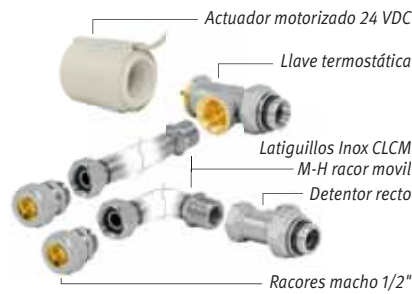
Para asegurar una perfecta adherencia del lacado, utilizamos un revestimiento de poliéster de la más alta calidad extremadamente resistente al desgaste y a los UV. Solo en brillo (código 2..)

CLIMA CANAL - ESQUEMA ELÉCTRICO



VALVULAS - CLIMA CANAL

SET DE CONEXIÓN CON VÁLVULA DE DOS VÍAS JAGA 24 VDC Y DETENTOR



- actuador motorizado 24VDC
- válvula G1/2" x G1/2" 90°
- detentor G1/2" x G1/2" 180°
- el latiguillo Inox M-H móvil incluido en el CLCM, se monta entre la llave y el racor

set 97

Kv máx. 0.6

BITUBO

€

CODY.JA4.24.2...



24 VDC

72,50

set 98

Kv 1.0 - sin pre-ajuste

BITUBO

€

CODY.WA4.24.2...



24 VDC

74,50

completar con el código del racor

RACORES 1/2"

Par de apriete máx.:

Tubo cobre o acero de pared fina

- cobre recocido 45-55 Nm

- cobre semiduro 60-80 Nm

- acero dulce 60-70 Nm

Sintético 30-40 Nm

PER/ALU 20-30 Nm

RACORES G1/2"

TUBO DE COBRE / ACERO FINO

TUBO SINTÉTICO

Código	Tubería Ø	Código	Tubería Ø
110	10/1	212	12/2
112	12/1	214	14/2
114	14/1	219	16/1.5
115	15/1	216	16/2
116	16/1	217	17/2
118	18/1	218	18/2

TUBO PER/ALU

TUBERÍA DE ACERO

Código	Tubería Ø	Código	Tubería Ø
314	14/2	502	1/2" x 1/2"
316	16/2	504	1/2" x 3/8"
326	16/2.2	Sobrecoste: 2,30 €	
318	18/2		

SET DE CONEXIÓN CON 2 DETENTORES G 1/2"



- adecuado en combinación con Jaga válvula 2 vías recta en colector de distribución
- el latiguillo Inox M-H móvil incluido en el CLCM, se monta entre la llave y el racor

set 99

CODY.LOM.00.2...

32,00

completar con el código del racor

JAGA VÁLVULA DE DOS VÍAS Y ACTUADOR ELECTROTÉRMICO DE 230 VAC



- solo para montaje en el colector de distribución, ¡no en el Clima Canal!
- con varistor para proteger frente sobretensión
- con indicador de posición (abierto/cerrado)
- el instalador tiene que prever conexión a 1/2" hembra

CÓDIGO	Descripción	€
7990.409	180° - G1/2"H / NG 230V 2 watos	77,80
7990.411	180° - G3/4"H / NG 230V 2 watos	87,80

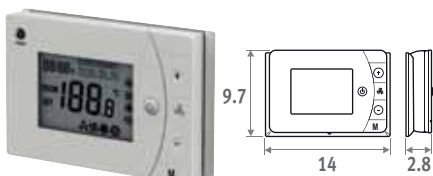
CLIMA CANAL ▪ OPCIONES

CRONOTERMOSTATOS CALEFACCIÓN/REFRIGERACIÓN

Las siguientes características generales son aplicables para los termostatos 8751.050013 - 8751.050012 - 8751.050009

- calefacción-refrigeración
- fuente alimentación 24 VDC
- regulación velocidad automático 0..10 VDC o manual 3 velocidades
- instalar 1 cronotermostato por zona
- programación diaria: desde 2 periodos al día 5 días laborables + sábado + domingo
- pantalla LCD retroiluminada
- grado de protección IP30

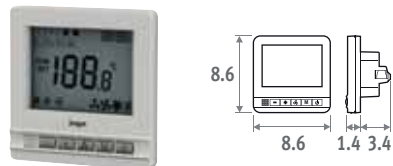
Termostato de superficie Jaga JRT 200



- montaje sobre pared o sobre caja universal
- para actuador térmico 24 VDC o 230 VAC (máx 10 A)
- salidas: 1 salida potencial libre para actuador térmico en calefacción y/o refrigeración (2 tubos) y 1 salida potencial libre para actuador térmico en 4 tubos.
- para dar señal a caldera o bomba de calor, añadir en la línea del actuador térmico un relé potencial libre
- modulación en posición automática entre 2 y 10 V
- entrada on/off: termostato de caldera/bomba de calor, sensor de tarjeta o ventana
- se puede montar sobre una caja de conexión con los agujeros de los tornillos a 6 cm de distancia del centro

CÓDIGO	€
8751.050013 montaje superficie	71,30

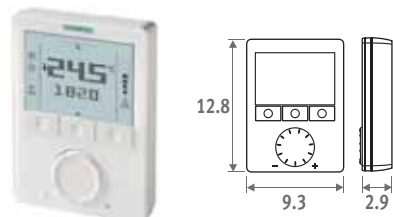
Termostato para empotrar Jaga JRT 100



- montaje en caja empotrada universal redonda (6 cm Ø) o cuadrada, separación tornillos a 6 cm. Profundidad mín. 3.4 cm
- solo para actuador térmico 24 VDC (máx. 10 A)
- salidas: 1 salida 24 VDC para actuador térmico en calefacción y/o refrigeración (2 tubos) y 1 salida 24 VDC para actuador térmico en 4 tubos.
- para dar señal a caldera o bomba de calor, añadir en la línea del actuador térmico un relé 24 VDC a potencial libre
- modulación en posición automática entre 2 y 10 V
- opcional sensor de temp. estancia externo (24800.00053032)

CÓDIGO	€
8751.050012 empotrado	75,50

Termostato de superficie Jaga Siemens RDG 160T



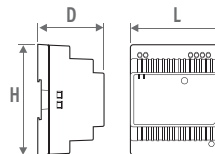
- regulación de velocidad 0..10 VDC en auto. con limitación mínima y máxima del valor deseado
- para actuador térmico 24 VDC o 230 VAC (máx 10 A)
- salidas: 1 salida potencial libre para actuador térmico en calefacción y/o refrigeración (2 tubos) y 1 salida potencial libre para actuador térmico en 4 tubos
- para dar señal a caldera o bomba de calor, añadir en la línea del actuador térmico un relé potencial libre
- entrada on/off: termostato de caldera/bomba de calor, sensor de tarjeta o ventana
- opcional sensor de temp. estancia externo
- opcional sensor de contacto de agua con abrazadera para cambio automático calor/frío (CT1.203)

CÓDIGO	€
8751.050009 montaje superficie	147,40

FUENTE DE ALIMENTACIÓN



La garantía solo es válida cuando se utiliza la fuente de alimentación original Jaga.



CÓDIGO	H	L	D
7990.050	9.3	7.8	5.6
7990.051	9.3	7.8	5.6
7990.052	9.3	10.0	5.6
7990.053	12.5	12.6	8.3

- carril-DIN o montaje en pared
- conforme UL60950 - EN 60950 / Clase 2
- voltaje de salida 24 VDC
- voltaje de entrada 100 - 240 VAC
- indicador LED

CÓDIGO	Potencia watos	Intensidad A	€
7990.050	36	1.5	85,20
7990.051	60	2.5	109,10
7990.052	100	4.2	132,70
7990.053	240	10	147,00

potencia requerida = suma de los consumos de las unidades +10% de margen

FUENTE DE ALIMENTACIÓN ESTANCA

24 VDC/30 Watos, con tuerca estanca de conexión. En la versión CLCM 008 solo calefacción se puede instalar dentro. En CLCM 010 calefacción-refrigeración instalarlo fuera del emisor, por falta de espacio. Si que cabe en el conducto vacío.



- conform UL1310 - EN 60950-1 / Clase II
- voltaje de salida 24 VDC
- voltaje de entrada 100 - 240 VDC
- medida L 14.5 x B 4.5 x H 3.0 cm

CÓDIGO	Potencia Watos	Intensidad A	€
37603.010002	30	1.25	75,50

JAGA DYNAMIC PRODUCT CONTROLLER (JDPC) PREMONTADO

Controlador multifuncional para controlar los equipos dinámicos de calefacción y refrigeración de Jaga con uno o más ventiladores. El Jaga Dynamic Product Controller está programado y montado en el equipo correspondiente.

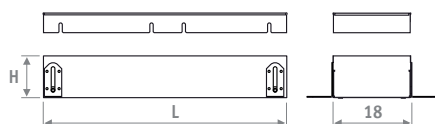
- un control por equipo
- control automático (sin panel de control), con sensores de agua y temperatura de ambiente, programados y montados dentro del equipo por Jaga
- alimentación 24 VDC
- calefacción / refrigeración / standby con cambio automático (con temperaturas ajustables manualmente)
- operación:
 - o calefacción: funcionamiento con una velocidad preestablecida, fácilmente ajustable mediante botones +/- en el JDPC (se activa con agua a $t^{\circ} > 32^{\circ}\text{C}$, se puede modificar fácilmente)
 - o refrigeración: funcionamiento con una velocidad preestablecida, fácilmente ajustable mediante botones +/- en el JDPC (se activa con agua a $t^{\circ} < 18^{\circ}\text{C}$, se puede modificar fácilmente)
- entrada de 0..10 V para convertir el controller en modulante con la señal 0..10 V del termostato Jaga o domótica (BMS). En el controller se puede limitar la velocidad máxima independientemente de la señal 0..10 V recibida

CÓDIGO		€
DPC.CC21	calefacción	51,90
DPC.CC22	calefacción-refrigeración	55,50



CONDUCTO VACIO

Para rellenar espacios intermedios en instalación continua.



- rejilla de aluminio o de madera
- conducto con soporte para la rejilla en acero inoxidable
- ajuste de altura:
 - Clima Canal 8.5 x 13.3 cm
 - Clima Canal Hybrid 9.8 x 14.6 cm
- ajuste fino para una perfecta alineación con el suelo terminado
- tablero de madera para protección durante la obra

Conducto vacío Clima Canal

H	L	CÓDIGO DE PEDIDO CLCD.		
		código	altura	longitud
		008	072	18 BNA
H	L	BNA BON BBN	BNC/XXX	BOV BBV
008	072	358,30	412,10	394,20
	108	551,20	633,90	606,40
	144	633,90	729,00	697,40
	180	716,60	824,10	788,30

Conducto vacío Clima Canal Hybrid

H	L	CÓDIGO DE PEDIDO CLCD.		
		código	altura	longitud
		010	072	18 BNA
H	L	BNA BON BBN	BNC/XXX	BOV BBV
010	072	358,30	412,10	394,20
	108	551,20	633,90	606,40
	144	633,90	729,00	697,40
	180	716,60	824,10	788,30

BOCA DE AIRE PREMONTADA PARA CONDUCTO DE VENTILACIÓN

Altura 4 cm x longitud 9 cm



CÓDIGO	€
/VEN	55,90

Añadir /VEN al código del Clima Canal.
Ejemplo: CLCM. 008 072 18 /XXX /VEN

PIEZA ESQUINA



- rejilla de aluminio natural o lacado
- conducto con soporte para la rejilla en acero inoxidable
- ajuste de altura:
 - Clima Canal 8.5 x 13.3 cm
 - Clima Canal Hybrid 9.8 x 14.6 cm
- ajuste fino para una perfecta alineación con el suelo terminado

Pieza esquina Clima Canal

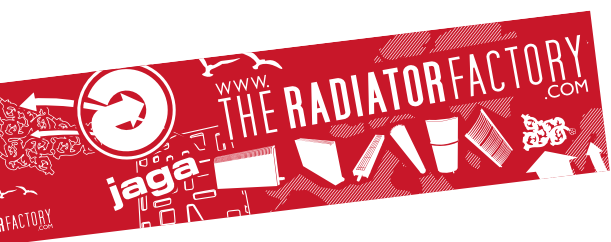
CÓDIGO		€
CLCD.008 025 18/BNA	Alu. natural	473,00
CLCD.008 025 18/BNC/ ...	Alu. lacado	587,00

indicar código de color

Pieza esquina Clima Canal Hybrid

CÓDIGO		€
CLCD.010 025 18/BNA	Alu. natural	473,00
CLCD.010 025 18/BNC/ ...	Alu. lacado	587,00

indicar código de color



Jaga España
Conves Termic s.l.

Tel.: 34 966 83 03 03
34 673 51 45 87
proyectos@conves.es
www.jaga.info

Jaga International
Verbindingslaan 16
B-3590 Diepenbeek

T: +32 11 29 41 16
F: +32 11 29 41 60
export@jaga.be
www.theradiatorfactory.com

La información de esta lista de precios es correcta en el período indicado. Jaga se reserva el derecho de cambiar las especificaciones de sus productos en cualquier momento en línea con su política de continua mejora e innovación.
Precios válidos desde el 1 de agosto de 2016. IVA no incluido en todos los precios.
Reemplaza a todas las listas de precios anteriores.