



jaga



Energy
SAVERS
LOW-H₂O

TEMPO

€ 2017.ES



Energy
SAVERS
LOW-H₂O



TEMPO

Fuerza cálida, estilo básico

- El Jaga Energy Saver al pie de la letra, un clásico entre los radiadores de pared.
- Fácil de montar con su característica carcasa de paneles frontales alineados horizontalmente.
- Embalaje compacto y práctico.
- Tecnología Low-H₂O con intercambiador de calor superconductor y ultrarápido para mínimo consumo de energía y máxima emisión de calor.
- Twin Power para una compensación más rápida del aire frío proveniente de las fachadas acristaladas o de las rejillas de ventilación en la ventana.
- Modelo DBE para superbajas temperaturas de agua desde 30°C.
- Opcional: unidad de ventilación Oxygen Home integrada para renovación de aire.
- Valvulería integrada y conexión oculta.
- Temperatura de contacto segura.
- **30 años de garantía** en el intercambiador de calor.

OPCIÓN DBE para altas emisiones con tamaños muy reducidos a superbajas temperaturas de agua desde 30°C.

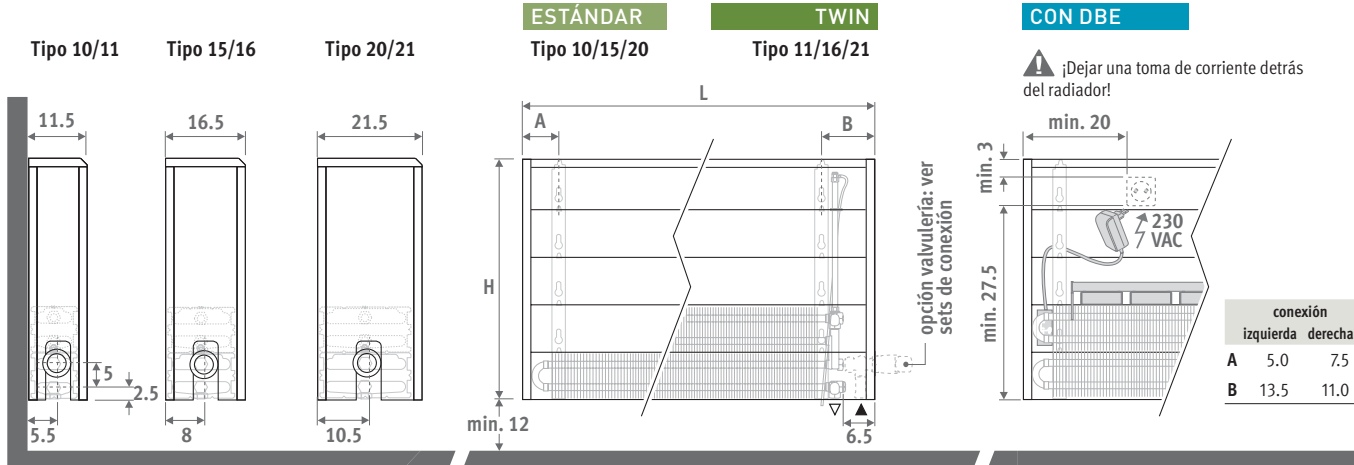


LOW-H₂O
ELEGIDO EL
RADIADOR
MÁS ECONÓMICO

TEMPO



DIMENSIONES (en cm)



ENTREGA

Ligero y fácil de instalar por una persona. Se entrega en 2 paquetes pequeños, para fácil manejo y almacenamiento.

suministro estándar:

- intercambiador Low-H₂O con soportes de pared y kit de fijación
- purgador acodado (estándar) o extendido (twin) 1/8" y tapón de vaciado 1/2"
- carcasa fácil de montar con un lateral cerrado y otro abierto para la conexión, que se puede poner a izquierda o derecha

Suministro con DBE (opcional):

- el número de unidades DBE varía según la longitud
- mando, control y alimentación 12 VDC
- instrucciones de montaje sencillas
- embalado junto con el radiador

COLOR

Acabado en color satinado estructurado suave con una capa superficial resistente a golpes y arañazos. Alta resistencia UV.

Color estándar:

blanco RAL 9010 (101)

CONEXIÓN

Conexión estándar:

Conexión inferior izquierda o derecha, reversible en obra. Hacia la pared completamente oculto o hacia pared o suelo con 2 llaves de cierre justo por debajo del radiador.

Impulsión y retorno siempre a 5 cm en horizontal justo por debajo del radiador o vertical dentro de la carcasa, según la valvulería elegida.

Cabezal arriba opcional:

Añadir al código del radiador /30 (izquierda) o /60 (derecha)

Ej. TEMW.030 040 10.101/60

Precios ver página 106.



Para regulación fuera del radiador:

Añadir al código del radiador /00 para los 2 laterales cerrados.

Ej. TEMW.030 040 10.101/00

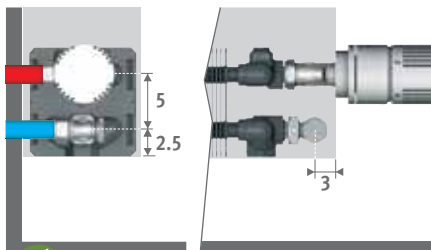
Solo con llave termostática vertical (para actuador térmico o control a distancia), 2 detentores o válvulas en el colector de distribución.

Precios ver página 106.

SETS DE CONEXIÓN

Hacia la pared, totalmente oculta dentro de la carcasa

Cabezal termostático y racores Eurocono 3/4" incluidos.



set 225

CÓDIGO BITUBO

€



COLO.SW2.JC.4...

64,80



COLO.SW2.JW.4...

55,30

completar con el código del racor

Tubo de cobre / acero fino 15/1 115

Tubo PER/ALU 16/2 616

Otras conexiones :

Ver sección "Sets de conexión" página 104.

CÓDIGO PEDIDO

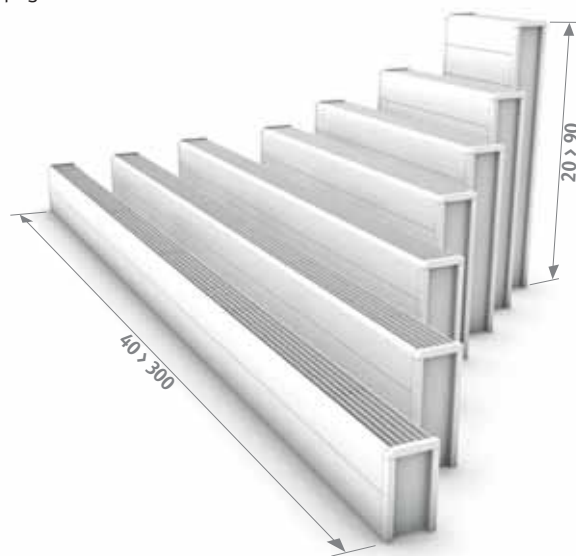
código	altura	longitud	tipo	color
TEMW . 020	040	10 .	101	

CÓDIGO DE PEDIDO CON DBE

código	altura	longitud	tipo	color	opción
TEMW . 030	060	10 .	101		/DBE

El DBE debería seleccionarse según la potencia en modo confort, como se especifica en las columnas de emisiones con DBE.

El cambio entre el modo stand-by y el modo confort es automático dependiendo de la demanda de calor. Garantiza un funcionamiento silencioso.



Suministro con ventilación (opcional):
ver Jaga Oxygen - www.jagaventilacion.com

H020-TEMPO

TEMW.020 LLL TT.101

TEMW.020 LLL TT.101/DBE

L	ESTÁNDAR				TWIN				CON DBE en modo confort				
	Tipo	watios 65/55	watios 55/45	€	Tipo	watios 65/55	watios 55/45	€	Tipo	watios 65/55	watios 55/45	watios 45/40	€
040	10	191	127	111,00	---	---	---	---	---	---	---	---	---
	15	318	212	131,90	---	---	---	---	---	---	---	---	---
	20	448	299	154,00	---	---	---	---	---	---	---	---	---
050	10	239	159	120,60	---	---	---	---	---	---	---	---	---
	15	398	265	145,00	---	---	---	---	---	---	---	---	---
	20	559	373	169,80	---	---	---	---	---	---	---	---	---
060	10	287	191	129,20	---	---	---	---	10	434	326	244	330,40
	15	478	319	156,80	---	---	---	---	15	723	542	407	367,70
	20	671	448	185,50	---	---	---	---	20	935	701	526	396,40
070	10	335	223	148,40	---	---	---	---	10	487	365	274	349,70
	15	557	372	182,40	---	---	---	---	15	810	608	456	393,30
	20	783	522	218,00	---	---	---	---	20	1058	793	595	428,90
080	10	382	255	157,70	---	---	---	---	10	539	404	303	358,90
	15	637	425	195,70	---	---	---	---	15	898	673	505	406,70
	20	895	597	235,20	---	---	---	---	20	1181	886	664	446,00
090	10	430	287	167,40	---	---	---	---	10	712	534	401	440,90
	15	717	478	209,20	---	---	---	---	15	1185	889	666	501,90
	20	1007	672	252,50	---	---	---	---	20	1503	1127	846	545,50
100	10	478	318	184,30	---	---	---	---	10	764	573	430	457,70
	15	796	531	230,80	---	---	---	---	15	1272	954	716	523,40
	20	1119	746	280,80	---	---	---	---	20	1626	1219	914	573,70
110	10	526	350	194,50	---	---	---	---	10	817	613	459	467,90
	15	876	584	246,90	---	---	---	---	15	1359	1019	765	539,70
	20	1231	821	299,50	---	---	---	---	20	1748	1311	983	592,40
120	10	573	382	203,60	---	---	---	---	10	869	652	489	477,20
	15	955	637	259,40	---	---	---	---	15	1446	1085	814	552,10
	20	1342	895	316,80	---	---	---	---	20	1870	1403	1052	609,60
140	10	669	446	228,10	---	---	---	---	10	974	730	548	501,50
	15	1115	743	291,80	---	---	---	---	15	1621	1216	912	584,80
	20	1567	1045	378,30	---	---	---	---	20	2116	1587	1190	671,20
160	10	765	509	266,00	---	---	---	---	10	1318	989	742	683,90
	15	1274	850	344,90	---	---	---	---	15	2195	1646	1235	801,70
	20	1790	1194	448,50	---	---	---	---	20	2761	2071	1553	905,20
180	10	860	573	287,50	---	---	---	---	10	1423	1067	801	705,70
	15	1433	956	375,40	---	---	---	---	15	2370	1777	1333	832,20
	20	2014	1343	487,10	---	---	---	---	20	3006	2255	1691	944,00
200	10	956	637	312,10	---	---	---	---	10	1528	1146	860	730,10
	15	1592	1062	429,90	---	---	---	---	15	2544	1908	1431	886,60
	20	2238	1493	529,60	---	---	---	---	20	3251	2438	1829	986,30
220	10	1051	700	356,80	---	---	---	---	10	1633	1225	918	774,90
	15	1751	1168	493,40	---	---	---	---	15	2718	2039	1529	950,10
	20	2461	1642	610,90	---	---	---	---	20	3496	2622	1967	1067,60
240	10	1147	764	382,70	---	---	---	---	10	1978	1483	1112	945,40
	15	1911	1274	529,20	---	---	---	---	15	3293	2470	1852	1149,80
	20	2686	1791	656,10	---	---	---	---	20	4142	3106	2330	1276,80
260	10	1242	827	407,10	---	---	---	---	10	2082	1562	1171	969,80
	15	2070	1381	563,20	---	---	---	---	15	3467	2600	1950	1184,00
	20	2909	1940	699,80	---	---	---	---	20	4386	3290	2467	1320,60
280	10	1338	891	436,70	---	---	---	---	10	2187	1640	1230	999,40
	15	2229	1487	602,10	---	---	---	---	15	3642	2731	2048	1222,70
	20	3133	2090	748,10	---	---	---	---	20	4632	3474	2606	1368,90
300	10	1434	955	459,00	---	---	---	---	10	2292	1719	1289	1021,60
	15	2388	1593	633,30	---	---	---	---	15	3816	2862	2147	1253,90
	20	3357	2239	789,00	---	---	---	---	20	4877	3658	2743	1409,40

Factor corrección de 65/55 a 75/65: estándar: 1,36
DBE: 1,25

Emissiones según EN442 a 20°C de temperatura ambiente

TEMPO - H 030

TEMW.030 LLL TT.101

L	ESTÁNDAR				TWIN			
	Tipo	watios 65/55	watios 55/45	€	Tipo	watios 65/55	watios 55/45	€
040	10	241	161	118,90	11	325	215	194,00
	15	398	267	140,40	16	428	281	228,30
	20	558	373	163,10	21	561	368	242,40
050	10	302	202	128,80	11	407	269	209,70
	15	498	333	153,70	16	535	352	249,70
	20	698	467	179,60	21	702	460	266,80
060	10	363	242	138,40	11	488	323	223,40
	15	597	399	166,60	16	642	422	269,10
	20	838	561	196,20	21	842	552	290,70
070	10	423	282	158,70	11	569	376	255,50
	15	696	466	193,00	16	749	492	312,30
	20	977	654	229,50	21	983	644	339,90
080	10	483	323	168,40	11	650	430	271,30
	15	796	533	207,00	16	856	563	334,40
	20	1117	747	247,30	21	1123	736	365,80
090	10	543	363	179,00	11	732	484	286,50
	15	896	599	221,40	16	963	633	357,10
	20	1256	841	265,50	21	1263	828	391,90
100	10	604	403	196,80	11	813	537	314,40
	15	995	666	243,80	16	1069	703	393,10
	20	1396	934	294,80	21	1404	920	435,20
110	10	665	444	208,10	11	894	591	331,10
	15	1095	733	261,00	16	1176	774	418,10
	20	1536	1028	314,60	21	1544	1012	463,50
120	10	725	484	217,60	11	975	645	346,40
	15	1194	799	273,90	16	1283	844	440,20
	20	1675	1121	332,30	21	1685	1105	489,50
140	10	845	565	245,20	11	1138	752	387,00
	15	1394	933	309,50	16	1497	985	494,00
	20	1954	1308	396,80	21	1965	1288	585,00
160	10	967	646	284,40	11	1301	860	449,70
	15	1592	1066	364,00	16	1711	1126	582,50
	20	2234	1495	468,30	21	2246	1473	690,80
180	10	1087	726	308,10	11	1463	967	485,60
	15	1791	1199	396,40	16	1925	1266	633,00
	20	2513	1682	508,90	21	2527	1656	750,00
200	10	1208	807	335,00	11	1626	1074	524,50
	15	1991	1332	453,30	16	2139	1407	725,10
	20	2792	1868	553,80	21	2808	1841	813,20
220	10	1329	887	381,20	11	1788	1182	598,30
	15	2190	1465	518,40	16	2353	1548	831,50
	20	3071	2055	636,60	21	3089	2025	936,20
240	10	1449	968	409,60	11	1951	1289	642,00
	15	2389	1599	556,50	16	2567	1688	891,50
	20	3350	2242	684,40	21	3369	2209	1006,40
260	10	1571	1049	435,30	11	2114	1397	681,90
	15	2587	1732	592,30	16	2781	1829	947,80
	20	3629	2429	729,50	21	3650	2393	1071,70
280	10	1691	1130	467,40	11	2276	1504	726,90
	15	2787	1865	633,50	16	2994	1970	1008,90
	20	3909	2616	780,00	21	3931	2577	1142,40
300	10	1812	1210	491,10	11	2439	1612	764,10
	15	2986	1998	666,00	16	3208	2110	1060,60
	20	4188	2802	822,40	21	4212	2761	1204,50

Factor corrección de 65/55 a 75/65: estándar: 1,36
DBE: 1,25

TEMW.030 LLL TT.101/DBE

Tipo	CON DBE en modo confort				€
	watios 65/55	watios 55/45	watios 45/40		
---	---	---	---	---	---
---	---	---	---	---	---
---	---	---	---	---	---
---	---	---	---	---	---
---	---	---	---	---	---
---	---	---	---	---	---
11	778	584	438		424,70
16	1094	821	616		480,10
21	1319	989	742		501,70
11	868	651	488		456,70
16	1213	910	682		523,20
21	1475	1106	830		550,80
11	958	718	539		472,70
16	1331	998	749		545,30
21	1630	1223	917		576,90
11	1287	965	724		560,10
16	1834	1375	1031		650,00
21	2170	1628	1221		684,60
11	1377	1033	774		587,80
16	1952	1464	1098		686,00
21	2326	1745	1309		728,10
11	1466	1100	825		604,60
16	2070	1553	1165		710,80
21	2482	1862	1396		756,30
11	1556	1167	875		620,00
16	2189	1642	1231		732,90
21	2638	1979	1484		782,50
11	1735	1301	976		660,60
16	2426	1819	1364		786,90
21	2950	2212	1659		877,80
11	2395	1796	1347		867,80
16	3430	2573	1930		1039,30
21	4030	3022	2267		1147,70
11	2574	1931	1448		903,60
16	3667	2750	2063		1089,90
21	4341	3256	2442		1206,70
11	2754	2065	1549		942,60
16	3904	2928	2196		1182,00
21	4653	3490	2617		1270,00
11	2933	2200	1650		1016,60
16	4141	3106	2329		1288,30
21	4965	3724	2793		1392,80
11	3592	2694	2021		1204,70
16	5146	3859	2894		1512,10
21	6044	4533	3400		1627,20
11	3772	2829	2122		1244,60
16	5382	4037	3028		1568,50
21	6356	4767	3575		1692,30
11	3951	2963	2223		1289,60
16	5619	4214	3161		1629,30
21	6667	5000	3750		1763,00
11	4130	3098	2323		1326,80
16	5856	4392	3294		1681,20
21	6979	5234	3926		1825,10

Emisiones según EN442 a 20°C de temperatura ambiente

TEMW.040 LLL TT.101

TEMW.040 LLL TT.101/DBE

L	ESTÁNDAR				TWIN			
	Tipo	watios 65/55	watios 55/45	€	Tipo	watios 65/55	watios 55/45	€
040	10	282	189	126,80	11	367	243	201,60
	15	460	309	151,10	16	491	323	239,00
	20	645	433	174,30	21	654	428	253,70
050	10	353	236	137,10	11	458	303	217,90
	15	576	386	164,90	16	614	403	260,90
	20	806	541	191,20	21	818	535	278,40
060	10	423	284	147,60	11	550	363	232,40
	15	691	464	178,70	16	736	484	281,50
	20	968	650	208,80	21	981	641	303,20
070	10	494	331	168,80	11	642	424	265,50
	15	806	541	206,00	16	859	564	325,50
	20	1129	758	243,10	21	1145	749	353,40
080	10	564	378	179,10	11	733	485	281,90
	15	921	618	220,50	16	982	645	348,10
	20	1290	866	261,10	21	1308	855	379,80
090	10	635	425	190,80	11	825	546	298,10
	15	1036	695	235,80	16	1105	726	371,90
	20	1451	974	280,60	21	1472	963	407,00
100	10	706	472	209,60	11	917	606	326,80
	15	1151	773	259,40	16	1227	806	408,90
	20	1613	1083	310,90	21	1636	1069	451,40
110	10	776	520	221,80	11	1008	666	344,60
	15	1266	850	277,60	16	1350	887	434,70
	20	1774	1191	331,50	21	1799	1176	480,60
120	10	847	567	231,70	11	1100	727	360,60
	15	1382	928	291,00	16	1473	968	457,10
	20	1935	1299	349,80	21	1963	1283	507,00
140	10	988	661	262,30	11	1284	849	403,80
	15	1611	1082	330,40	16	1718	1129	515,30
	20	2257	1516	418,30	21	2290	1497	606,50
160	10	1129	756	303,00	11	1467	969	468,10
	15	1842	1237	386,40	16	1964	1290	605,10
	20	2580	1733	491,30	21	2617	1711	713,70
180	10	1270	850	328,70	11	1650	1091	505,90
	15	2072	1391	420,60	16	2209	1452	657,60
	20	2903	1949	533,70	21	2944	1925	774,80
200	10	1411	945	357,90	11	1834	1212	547,20
	15	2302	1546	480,10	16	2455	1613	752,10
	20	3225	2166	581,10	21	3271	2139	840,40
220	10	1553	1040	405,60	11	2017	1333	622,50
	15	2533	1700	546,50	16	2700	1774	860,00
	20	3547	2382	665,20	21	3598	2353	964,80
240	10	1693	1134	436,60	11	2201	1455	668,70
	15	2763	1855	588,20	16	2946	1935	923,50
	20	3870	2599	716,40	21	3926	2567	1038,50
260	10	1835	1229	463,60	11	2383	1576	709,80
	15	2993	2009	625,30	16	3191	2097	981,10
	20	4193	2816	763,10	21	4252	2780	1105,20
280	10	1975	1323	498,10	11	2567	1697	757,30
	15	3223	2164	668,90	16	3437	2258	1044,50
	20	4515	3032	816,00	21	4579	2994	1178,30
300	10	2117	1417	523,20	11	2751	1818	795,80
	15	3453	2318	702,90	16	3682	2419	1097,90
	20	4838	3249	859,70	21	4907	3208	1241,80

Factor corrección de 65/55 a 75/65: estándar: 1,36
DBE: 1,25

Tipo	CON DBE en modo confort				€
	watios 65/55	watios 55/45	watios 45/40		
---	---	---	---	---	---
---	---	---	---	---	---
---	---	---	---	---	---
---	---	---	---	---	---
---	---	---	---	---	---
---	---	---	---	---	---
11	846	635	476	433,70	
16	1200	900	675	492,30	
21	1475	1106	830	514,10	
11	948	711	533	466,90	
16	1336	1002	752	536,30	
21	1658	1243	932	564,30	
11	1049	787	590	483,10	
16	1472	1104	828	559,00	
21	1839	1379	1035	590,70	
11	1390	1043	782	571,60	
16	1992	1494	1121	664,60	
21	2406	1804	1353	699,70	
11	1491	1118	839	600,30	
16	2128	1596	1197	701,60	
21	2587	1940	1455	744,10	
11	1592	1194	896	618,20	
16	2264	1698	1274	727,50	
21	2769	2077	1557	773,40	
11	1694	1270	953	634,00	
16	2400	1800	1350	750,00	
21	2951	2213	1660	799,90	
11	1896	1422	1067	677,30	
16	2672	2004	1503	808,00	
21	3315	2486	1865	899,30	
11	2578	1933	1450	886,20	
16	3712	2784	2088	1061,90	
21	4446	3335	2501	1170,40	
11	2780	2085	1564	924,10	
16	3984	2988	2241	1114,60	
21	4810	3608	2706	1231,50	
11	2982	2237	1678	965,20	
16	4256	3192	2394	1208,80	
21	5174	3881	2911	1297,10	
11	3185	2389	1791	1040,70	
16	4528	3396	2547	1316,70	
21	5538	4154	3115	1421,50	
11	3867	2900	2175	1231,40	
16	5568	4176	3132	1544,10	
21	6670	5003	3752	1658,90	
11	4069	3052	2289	1272,50	
16	5840	4380	3285	1601,80	
21	7034	5275	3956	1725,90	
11	4271	3203	2403	1320,10	
16	6112	4584	3438	1665,20	
21	7398	5548	4161	1798,90	
11	4474	3355	2516	1358,50	
16	6384	4788	3591	1718,50	
21	7762	5821	4366	1862,50	

Emissiones según EN442 a 20°C de temperatura ambiente

TEMPO - H 050

TEMW.050 LLL TT.101

L	ESTÁNDAR				TWIN			
	Tipo	watios 65/55	watios 55/45	€	Tipo	watios 65/55	watios 55/45	€
040	10	316	212	135,90	11	402	266	210,90
	15	511	344	162,10	16	547	359	250,00
	20	714	481	186,70	21	742	484	265,90
050	10	395	265	146,70	11	503	332	227,40
	15	638	430	176,30	16	685	449	272,50
	20	893	602	203,80	21	927	605	291,00
060	10	474	318	158,10	11	604	399	243,20
	15	766	516	191,30	16	822	539	293,90
	20	1071	722	222,50	21	1112	725	316,80
070	10	553	371	180,30	11	704	465	277,30
	15	894	602	219,60	16	959	629	338,80
	20	1250	842	257,80	21	1297	846	368,00
080	10	632	424	191,20	11	805	532	294,00
	15	1021	688	234,40	16	1095	719	362,00
	20	1428	962	276,40	21	1483	968	394,90
090	10	711	477	203,60	11	905	598	311,10
	15	1149	774	250,80	16	1232	809	386,70
	20	1607	1083	296,70	21	1668	1088	422,80
100	10	790	530	223,40	11	1006	665	340,90
	15	1276	860	275,30	16	1369	898	424,90
	20	1785	1203	328,10	21	1854	1209	468,10
110	10	869	584	236,70	11	1106	732	359,70
	15	1404	946	294,60	16	1506	988	451,70
	20	1964	1323	349,70	21	2039	1330	498,40
120	10	948	636	247,20	11	1207	798	375,80
	15	1532	1032	308,30	16	1643	1078	474,50
	20	2142	1443	368,30	21	2224	1451	525,40
140	10	1106	742	280,70	11	1407	931	422,60
	15	1787	1204	351,20	16	1917	1258	536,10
	20	2499	1684	440,80	21	2595	1693	628,80
160	10	1264	849	322,80	11	1609	1064	488,10
	15	2042	1376	408,80	16	2191	1438	627,50
	20	2856	1924	515,30	21	2966	1935	737,60
180	10	1422	955	350,20	11	1810	1197	527,60
	15	2297	1548	444,80	16	2464	1617	681,90
	20	3213	2165	559,70	21	3337	2177	800,40
200	10	1580	1061	382,00	11	2011	1330	571,50
	15	2553	1720	506,60	16	2738	1797	778,70
	20	3570	2405	609,30	21	3707	2418	868,50
220	10	1738	1167	431,10	11	2212	1463	648,30
	15	2808	1892	574,60	16	3012	1977	888,10
	20	3927	2646	695,00	21	4078	2660	994,50
240	10	1896	1273	464,60	11	2413	1596	697,10
	15	3064	2064	619,20	16	3286	2156	954,50
	20	4284	2886	749,80	21	4449	2902	1071,50
260	10	2054	1379	493,20	11	2615	1729	739,50
	15	3318	2236	657,60	16	3560	2336	1013,70
	20	4641	3127	798,00	21	4820	3144	1139,80
280	10	2212	1485	529,90	11	2816	1862	789,40
	15	3574	2408	703,70	16	3833	2516	1079,50
	20	4998	3367	853,20	21	5191	3386	1215,20
300	10	2370	1591	556,50	11	3017	1995	829,40
	15	3829	2580	739,10	16	4107	2695	1134,10
	20	5355	3608	898,30	21	5561	3628	1280,30

Factor corrección de 65/55 a 75/65: estándar: 1,36
DBE: 1,25

TEMW.050 LLL TT.101/DBE

Tipo	CON DBE en modo confort			
	watios 65/55	watios 55/45	watios 45/40	€
---	---	---	---	---
---	---	---	---	---
---	---	---	---	---
---	---	---	---	---
---	---	---	---	---
---	---	---	---	---
11	906	679	509	444,50
16	1295	971	729	504,90
21	1623	1217	913	527,50
11	1016	762	572	478,60
16	1447	1085	814	549,70
21	1830	1372	1029	578,90
11	1127	845	634	495,30
16	1598	1199	899	573,00
21	2037	1528	1146	605,80
11	1478	1108	831	584,80
16	2134	1601	1201	679,50
21	2627	1970	1478	715,50
11	1589	1192	894	614,50
16	2286	1715	1286	717,60
21	2834	2125	1594	761,00
11	1700	1275	956	633,30
16	2438	1829	1372	744,50
21	3040	2280	1710	791,30
11	1810	1358	1018	649,40
16	2590	1943	1457	767,30
21	3246	2435	1826	818,20
11	2032	1524	1143	696,10
16	2894	2170	1628	829,10
21	3660	2745	2059	921,60
11	2734	2051	1538	906,20
16	3966	2974	2231	1084,10
21	4841	3631	2723	1194,30
11	2956	2217	1663	945,80
16	4269	3202	2401	1138,60
21	5254	3941	2956	1257,00
11	3178	2383	1787	989,60
16	4573	3430	2572	1235,50
21	5667	4250	3188	1325,10
11	3399	2549	1912	1066,40
16	4877	3658	2743	1344,80
21	6080	4560	3420	1451,20
11	4101	3076	2307	1259,80
16	5948	4461	3346	1575,00
21	7262	5446	4085	1692,10
11	4323	3242	2432	1302,30
16	6252	4689	3517	1634,10
21	7674	5756	4317	1760,40
11	4545	3409	2556	1352,10
16	6555	4916	3687	1700,20
21	8088	6066	4550	1835,70
11	4766	3575	2681	1392,10
16	6859	5144	3858	1754,90
21	8501	6376	4782	1900,90

Emisiones según EN442 a 20°C de temperatura ambiente

H060-TEMPO

TEMW.060 LLL TT.101

TEMW.060 LLL TT.101/DBE

L	ESTÁNDAR				TWIN			
	Tipo	watios 65/55	watios 55/45	€	Tipo	watios 65/55	watios 55/45	€
040	10	344	232	145,50	11	434	287	220,60
	15	551	372	170,50	16	601	394	258,50
	20	770	520	196,20	21	826	538	275,70
050	10	430	290	156,80	11	542	359	237,60
	15	689	466	185,20	16	751	492	281,40
	20	962	651	213,80	21	1033	672	301,40
060	10	516	348	169,40	11	650	430	254,40
	15	827	559	201,10	16	901	591	303,80
	20	1155	781	233,70	21	1239	806	328,30
070	10	602	406	192,40	11	759	502	289,30
	15	964	652	230,50	16	1051	689	349,80
	20	1348	911	269,90	21	1446	941	380,20
080	10	689	463	203,70	11	867	574	306,60
	15	1102	745	245,70	16	1201	788	373,30
	20	1540	1041	289,00	21	1653	1076	407,70
090	10	775	521	217,20	11	976	646	324,60
	15	1239	838	262,90	16	1352	886	398,90
	20	1732	1171	310,20	21	1859	1210	436,60
100	10	861	579	238,00	11	1084	717	355,50
	15	1377	931	288,50	16	1502	985	438,10
	20	1925	1301	342,50	21	2065	1344	483,10
110	10	947	637	252,30	11	1192	789	375,30
	15	1515	1024	308,80	16	1652	1083	465,90
	20	2118	1432	365,20	21	2272	1479	514,30
120	10	1033	695	263,10	11	1301	861	392,00
	15	1653	1117	323,10	16	1802	1182	489,20
	20	2310	1562	384,20	21	2478	1613	541,70
140	10	1205	811	300,60	11	1518	1004	442,50
	15	1928	1303	368,90	16	2103	1379	553,80
	20	2695	1822	459,80	21	2892	1882	648,20
160	10	1377	927	344,40	11	1734	1147	509,70
	15	2204	1490	427,90	16	2403	1575	646,50
	20	3080	2082	535,60	21	3305	2151	758,40
180	10	1549	1043	373,40	11	1951	1291	551,00
	15	2479	1676	465,70	16	2703	1772	702,90
	20	3465	2342	581,80	21	3718	2420	823,20
200	10	1721	1159	407,70	11	2168	1434	597,30
	15	2755	1862	530,00	16	3004	1969	802,30
	20	3850	2603	634,20	21	4131	2688	893,80
220	10	1893	1275	458,30	11	2385	1578	675,50
	15	3030	2048	599,40	16	3304	2166	912,90
	20	4235	2863	721,20	21	4544	2957	1021,00
240	10	2066	1390	495,30	11	2602	1721	727,70
	15	3305	2234	646,70	16	3605	2363	982,00
	20	4620	3123	778,40	21	4957	3226	1100,70
260	10	2238	1506	525,20	11	2819	1864	771,60
	15	3581	2421	686,70	16	3905	2560	1042,50
	20	5005	3383	828,00	21	5370	3495	1170,50
280	10	2410	1622	564,40	11	3035	2008	823,90
	15	3856	2607	734,80	16	4205	2757	1110,70
	20	5389	3643	885,70	21	5783	3764	1248,20
300	10	2582	1738	592,40	11	3252	2151	865,30
	15	4132	2793	771,80	16	4506	2954	1166,90
	20	5775	3904	932,20	21	6196	4033	1314,70

Factor corrección de 65/55 a 75/65: estándar: 1,36
DBE: 1,25

CON DBE en modo confort				
Tipo	watios 65/55	watios 55/45	watios 45/40	€
---	---	---	---	---
---	---	---	---	---
---	---	---	---	---
---	---	---	---	---
---	---	---	---	---
---	---	---	---	---
11	957	718	538	455,70
16	1384	1038	779	514,70
21	1767	1325	994	539,20
11	1077	808	606	490,60
16	1551	1163	873	560,70
21	1998	1498	1124	591,20
11	1196	897	673	508,00
16	1718	1288	966	584,20
21	2229	1672	1254	618,60
11	1556	1167	875	598,10
16	2269	1702	1276	691,70
21	2843	2132	1599	729,20
11	1675	1256	942	628,90
16	2435	1826	1370	731,00
21	3074	2305	1729	775,90
11	1794	1346	1009	648,80
16	2602	1951	1463	758,80
21	3304	2478	1859	807,20
11	1914	1436	1077	665,50
16	2769	2077	1557	782,00
21	3534	2651	1988	834,50
11	2154	1615	1211	716,00
16	3102	2327	1745	846,50
21	3996	2997	2248	941,00
11	2872	2154	1616	927,80
16	4203	3152	2364	1103,30
21	5225	3919	2939	1215,10
11	3111	2333	1750	969,10
16	4537	3403	2552	1159,50
21	5686	4265	3199	1279,90
11	3350	2513	1885	1015,40
16	4870	3653	2740	1258,80
21	6147	4610	3458	1350,50
11	3590	2692	2019	1093,60
16	5204	3903	2927	1369,80
21	6608	4956	3717	1477,70
11	4309	3232	2424	1290,40
16	6306	4729	3547	1602,50
21	7838	5878	4409	1721,40
11	4547	3410	2558	1334,30
16	6638	4979	3734	1663,00
21	8298	6224	4668	1791,00
11	4786	3590	2692	1386,50
16	6972	5229	3922	1731,30
21	8760	6570	4928	1868,90
11	5026	3769	2827	1428,20
16	7306	5479	4109	1787,40
21	9221	6916	5187	1935,30

Emissiones según EN442 a 20°C de temperatura ambiente

TEMPO - H070

TEMW.070 LLL TT.101

L	ESTÁNDAR				TWIN			
	Tipo	watios 65/55	watios 55/45	€	Tipo	watios 65/55	watios 55/45	€
040	10	368	248	154,00	11	462	305	229,10
	15	584	396	179,10	16	651	426	267,20
	20	815	553	206,40	21	909	590	286,00
050	10	460	311	165,70	11	577	382	246,40
	15	730	495	194,40	16	814	533	290,60
	20	1019	691	224,50	21	1137	738	312,10
060	10	552	373	179,10	11	692	458	264,30
	15	875	594	211,30	16	976	639	314,30
	20	1223	829	245,30	21	1364	885	339,80
070	10	644	435	203,20	11	808	534	300,10
	15	1021	692	241,30	16	1139	746	360,90
	20	1426	967	282,30	21	1591	1033	392,90
080	10	736	497	215,10	11	923	611	317,80
	15	1168	792	257,40	16	1302	852	385,10
	20	1630	1105	302,00	21	1819	1181	420,80
090	10	828	559	229,40	11	1039	687	336,90
	15	1313	891	275,40	16	1465	959	411,60
	20	1834	1244	324,10	21	2045	1328	450,60
100	10	920	621	251,30	11	1154	764	368,60
	15	1459	989	302,00	16	1627	1065	451,70
	20	2037	1382	357,50	21	2273	1476	498,10
110	10	1012	683	266,50	11	1269	840	389,60
	15	1605	1088	323,50	16	1790	1172	480,80
	20	2241	1520	381,20	21	2500	1623	530,40
120	10	1104	746	277,70	11	1385	916	406,60
	15	1751	1187	338,00	16	1953	1279	504,50
	20	2445	1659	400,70	21	2727	1771	558,10
140	10	1288	869	318,50	11	1616	1069	460,20
	15	2043	1385	387,50	16	2278	1492	572,50
	20	2852	1935	480,20	21	3182	2066	668,60
160	10	1472	994	363,50	11	1847	1222	528,80
	15	2334	1583	447,70	16	2604	1705	666,80
	20	3260	2211	557,60	21	3636	2361	780,30
180	10	1656	1118	394,50	11	2077	1374	572,00
	15	2627	1781	487,60	16	2929	1918	724,80
	20	3667	2488	605,50	21	4091	2657	846,80
200	10	1840	1242	431,10	11	2308	1527	620,80
	15	2918	1979	554,20	16	3255	2131	826,70
	20	4075	2764	660,10	21	4546	2952	919,80
220	10	2025	1367	483,20	11	2539	1680	700,50
	15	3210	2177	625,20	16	3580	2344	938,90
	20	4483	3041	748,80	21	5000	3247	1048,60
240	10	2208	1491	522,60	11	2770	1832	755,10
	15	3502	2375	675,40	16	3905	2557	1011,00
	20	4890	3317	809,60	21	5455	3542	1131,80
260	10	2392	1615	554,00	11	3001	1985	800,50
	15	3793	2573	716,70	16	4231	2770	1072,90
	20	5297	3594	860,50	21	5909	3837	1203,10
280	10	2576	1739	595,70	11	3231	2138	855,10
	15	4086	2771	767,20	16	4556	2983	1143,50
	20	5704	3870	920,40	21	6364	4132	1283,20
300	10	2760	1863	625,20	11	3462	2291	898,00
	15	4377	2968	805,60	16	4882	3196	1201,10
	20	6112	4146	968,50	21	6818	4427	1351,10

Factor corrección de 65/55 a 75/65: estándar: 1,36
DBE: 1,25

TEMW.070 LLL TT.101/DBE

Tipo	CON DBE en modo confort			
	watios 65/55	watios 55/45	watios 45/40	€
---	---	---	---	---
---	---	---	---	---
---	---	---	---	---
---	---	---	---	---
---	---	---	---	---
---	---	---	---	---
11	1003	752	564	465,70
16	1469	1102	826	525,10
21	1909	1432	1074	550,60
11	1130	848	636	501,40
16	1650	1237	928	571,60
21	2163	1622	1217	603,90
11	1258	943	707	519,30
16	1830	1373	1030	596,00
21	2418	1813	1360	631,70
11	1625	1219	914	610,40
16	2395	1796	1347	704,40
21	3055	2291	1719	743,50
11	1752	1314	986	642,10
16	2576	1932	1449	744,40
21	3310	2482	1862	790,90
11	1879	1409	1057	663,00
16	2757	2068	1551	773,60
21	3564	2673	2005	823,20
11	2006	1505	1129	679,90
16	2938	2203	1652	797,30
21	3818	2863	2147	850,90
11	2261	1696	1272	733,80
16	3299	2474	1856	865,40
21	4326	3245	2434	961,60
11	2995	2246	1685	946,90
16	4429	3322	2491	1123,40
21	5602	4202	3151	1237,00
11	3250	2437	1828	990,10
16	4790	3593	2695	1181,50
21	6111	4583	3438	1303,50
11	3504	2628	1971	1039,00
16	5152	3864	2898	1283,40
21	6619	4964	3723	1376,50
11	3758	2819	2114	1118,40
16	5514	4135	3101	1395,60
21	7127	5345	4009	1505,30
11	4493	3370	2527	1317,80
16	6643	4982	3737	1631,50
21	8404	6303	4727	1752,50
11	4747	3560	2670	1363,20
16	7005	5254	3940	1693,40
21	8912	6684	5013	1823,60
11	5002	3751	2813	1417,90
16	7366	5525	4144	1764,00
21	9421	7066	5299	1903,90
11	5256	3942	2957	1460,70
16	7728	5796	4347	1821,60
21	9929	7447	5585	1971,80

Emisiones según EN442 a 20°C de temperatura ambiente

H090-TEMPO

TEMW.090 LLL TT.101

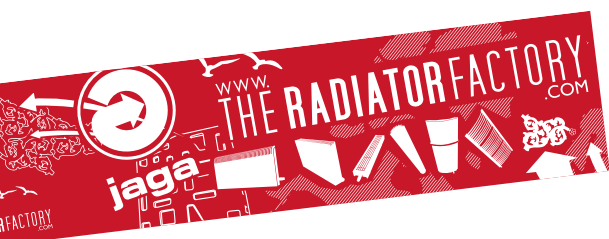
TEMW.090 LLL TT.101/DBE

L	ESTÁNDAR				TWIN			
	Tipo	watios 65/55	watios 55/45	€	Tipo	watios 65/55	watios 55/45	€
040	10	406	275	171,60	11	510	338	246,90
	15	631	431	199,30	16	746	487	287,20
	20	880	601	229,40	21	1075	694	308,70
050	10	507	344	183,90	11	638	423	264,90
	15	789	538	215,30	16	933	609	311,10
	20	1100	751	248,30	21	1343	868	335,60
060	10	608	412	199,60	11	766	507	284,80
	15	946	646	234,20	16	1120	732	336,70
	20	1320	901	271,10	21	1612	1042	365,50
070	10	709	481	225,40	11	894	592	322,60
	15	1104	754	266,30	16	1306	853	385,60
	20	1540	1051	310,20	21	1881	1215	420,50
080	10	811	550	238,40	11	1021	676	341,40
	15	1262	861	283,10	16	1493	975	410,60
	20	1760	1202	330,80	21	2149	1389	449,40
090	10	912	619	254,50	11	1149	760	362,10
	15	1419	969	303,30	16	1679	1097	439,00
	20	1979	1352	354,70	21	2418	1562	481,00
100	10	1013	688	278,40	11	1277	845	396,10
	15	1577	1077	331,70	16	1866	1219	481,10
	20	2200	1502	390,20	21	2687	1736	530,60
110	10	1115	756	295,80	11	1404	930	419,10
	15	1735	1185	355,10	16	2053	1341	512,10
	20	2420	1652	415,90	21	2955	1910	564,80
120	10	1216	825	307,90	11	1532	1014	436,80
	15	1892	1292	370,50	16	2239	1463	536,70
	20	2639	1802	436,20	21	3224	2083	593,50
140	10	1419	963	355,00	11	1787	1183	497,10
	15	2208	1508	427,20	16	2612	1706	611,70
	20	3080	2103	523,10	21	3761	2431	711,40
160	10	1621	1100	403,00	11	2043	1352	568,60
	15	2523	1723	490,50	16	2986	1950	709,00
	20	3519	2403	603,50	21	4299	2778	826,00
180	10	1824	1238	437,70	11	2298	1521	615,50
	15	2839	1938	533,90	16	3359	2194	770,80
	20	3960	2704	655,20	21	4836	3125	896,20
200	10	2027	1375	479,30	11	2553	1690	669,10
	15	3154	2154	605,60	16	3732	2438	877,40
	20	4399	3004	714,80	21	5374	3472	974,30
220	10	2230	1513	534,10	11	2809	1859	751,70
	15	3469	2369	679,20	16	4105	2681	992,60
	20	4839	3304	806,30	21	5911	3819	1106,00
240	10	2432	1650	579,20	11	3064	2028	812,10
	15	3785	2584	735,60	16	4478	2925	1070,40
	20	5279	3605	873,50	21	6448	4167	1195,40
260	10	2634	1788	613,50	11	3319	2197	860,40
	15	4100	2800	779,80	16	4852	3169	1135,40
	20	5719	3905	927,50	21	6986	4514	1269,60
280	10	2837	1925	659,80	11	3574	2366	919,60
	15	4416	3015	835,30	16	5225	3413	1210,70
	20	6159	4206	992,10	21	7523	4861	1354,50
300	10	3040	2063	692,30	11	3830	2535	965,50
	15	4731	3231	876,50	16	5598	3657	1271,00
	20	6599	4506	1043,10	21	8060	5208	1425,20

Factor corrección de 65/55 a 75/65: estándar: 1,36
DBE: 1,25

Tipo	CON DBE en modo confort				€
	watios 65/55	watios 55/45	watios 45/40		
---	---	---	---	---	---
---	---	---	---	---	---
---	---	---	---	---	---
---	---	---	---	---	---
---	---	---	---	---	---
---	---	---	---	---	---
11	1084	813	610	486,10	
16	1630	1223	917	547,60	
21	2194	1645	1234	576,40	
11	1225	919	689	524,00	
16	1838	1378	1034	596,30	
21	2495	1871	1404	631,20	
11	1365	1024	768	542,70	
16	2046	1534	1151	621,40	
21	2797	2098	1573	660,30	
11	1746	1309	982	635,90	
16	2637	1978	1483	731,80	
21	3482	2612	1959	773,80	
11	1886	1415	1061	669,60	
16	2845	2134	1600	774,00	
21	3784	2838	2129	823,40	
11	2027	1520	1140	692,60	
16	3053	2290	1717	805,00	
21	4086	3064	2298	857,60	
11	2168	1626	1220	710,40	
16	3260	2445	1834	829,50	
21	4387	3290	2468	886,20	
11	2449	1837	1377	770,70	
16	3675	2756	2067	904,50	
21	4990	3743	2807	1004,20	
11	3210	2408	1806	986,70	
16	4859	3644	2733	1165,70	
21	6362	4771	3578	1282,70	
11	3491	2618	1964	1033,60	
16	5274	3956	2967	1227,50	
21	6965	5224	3918	1353,00	
11	3773	2830	2122	1087,40	
16	5690	4267	3200	1334,10	
21	7568	5676	4257	1431,00	
11	4054	3041	2281	1169,70	
16	6105	4579	3434	1449,10	
21	8171	6128	4596	1562,70	
11	4815	3611	2709	1374,80	
16	7288	5466	4100	1691,10	
21	9542	7157	5368	1816,00	
11	5097	3823	2867	1423,20	
16	7704	5778	4334	1756,00	
21	10146	7609	5707	1890,20	
11	5378	4033	3025	1482,40	
16	8119	6089	4567	1831,20	
21	10749	8062	6046	1975,10	
11	5659	4244	3183	1528,10	
16	8534	6401	4801	1891,70	
21	11352	8514	6386	2045,80	

Emissiones según EN442 a 20°C de temperatura ambiente



Jaga España
Conves Termic s.l.

Tel.: 34 966 83 03 03
34 673 51 45 87
proyectos@conves.es
www.jaga.info

Jaga International
Verbindingslaan 16
B-3590 Diepenbeek

T: +32 11 29 41 16
F: +32 11 29 41 60
export@jaga.be
www.theradiatorfactory.com

La información de esta lista de precios es correcta en el período indicado. Jaga se reserva el derecho de cambiar las especificaciones de sus productos en cualquier momento en línea con su política de continua mejora e innovación.
Precios válidos desde el 1 de agosto de 2016. IVA no incluido en todos los precios.
Reemplaza a todas las listas de precios anteriores.