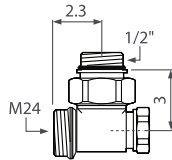
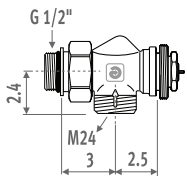


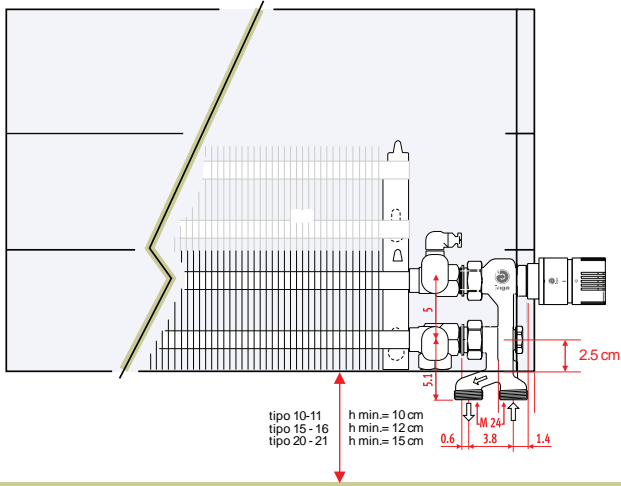
Válvula termostática
escuadra invertida M24
5090.407

Detentor
escuadra M24
5090.111

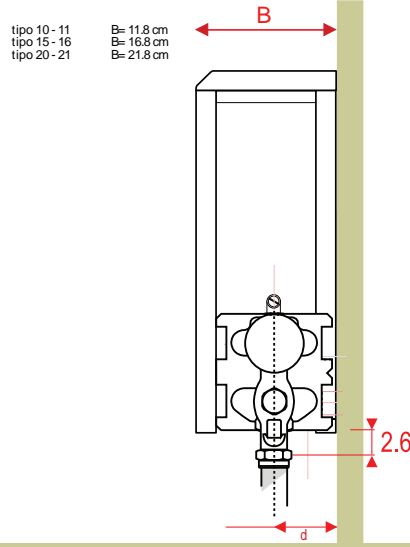


**MONTAJE
TEMPO DBE**

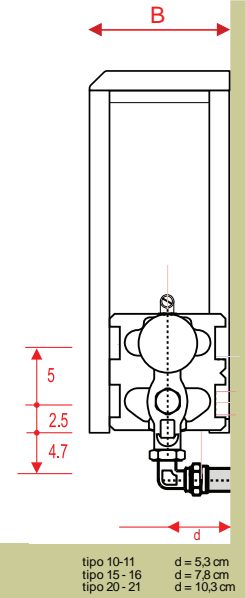




conexión a suelo



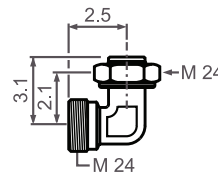
conexión a pared



Válvula termostática y detentor Jaga Pro
5094.414 bitubo
5094.409 monotubo



Codo M24
para conexión a pared
5095.020



**MONTAJE
TEMPO DBE**

