



*Energy*  
**SAVERS**  
**LOW-H<sub>2</sub>O**



# EMPOTRADO EN PARED

La solución de confort para arquitectura minimalista.

- La perfecta solución para empotrar sin pérdida de emisión.
- Ahorro de espacio.
- Tecnología Low-H<sub>2</sub>O con intercambiador de calor superconductor y ultrarápido para mínimo consumo de energía y máxima emisión de calor.
- Twin Power para una compensación más rápida del aire frío proveniente de las fachadas acristaladas o de las rejillas de ventilación en la ventana.
- Modelo DBE para superbajas temperaturas de agua desde 30°C.
- Opcional: unidad de ventilación Oxygen Home integrado para renovación de aire.
- Temperatura de contacto segura.
- **30 años de garantía** en el intercambiador de calor.

**OPCIÓN DBE** para altas emisiones con tamaños muy reducidos a superbajas temperaturas de agua desde 30°C. ▶

**EJEMPLO DE EMPOTRADO EN PARED**  
(cubierta frontal no incluida)



LOW-H<sub>2</sub>O  
ELEGIDO EL  
RADIADOR  
MÁS ECONÓMICO

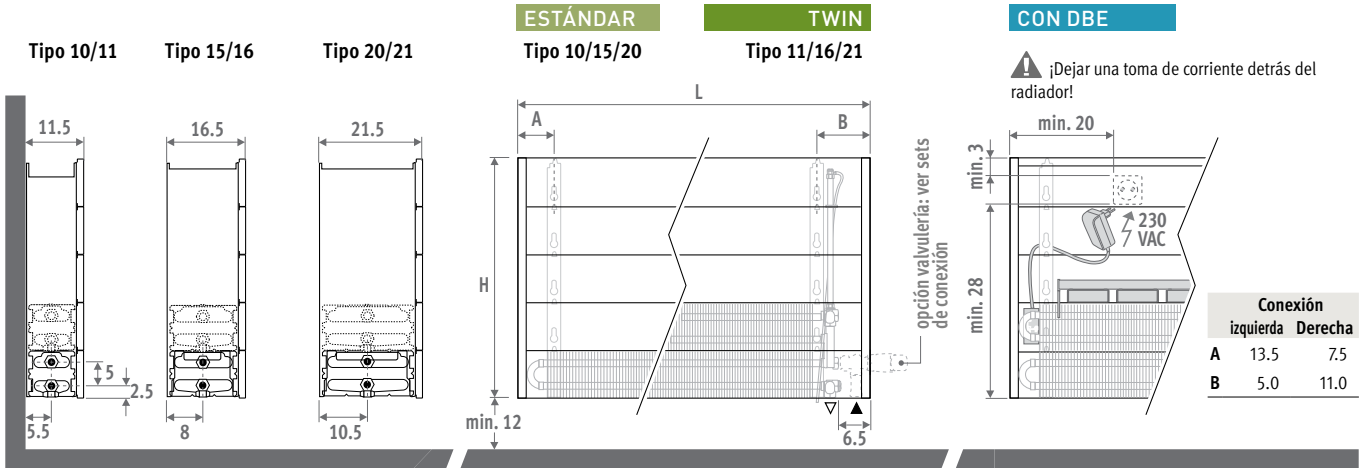
EMPOTRADO EN PARED



# EMPOTRADO EN PARED



## DIMENSIONES (en cm)



## ENTREGA

Ligero y fácil de instalar por una persona. Se entrega en 2 paquetes pequeños, para fácil manejo y almacenamiento.

Suministro estándar:

- intercambiador Low-H<sub>2</sub>O con soportes de pared y kit de fijación
- purgador acodado (estándar) o extendido (twin) 1/8" y tapón de vaciado 1/2"
- panel separador (no apto como carcasa definitiva)

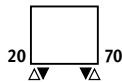
Suministro con DBE (opcional):

- el número de unidades DBE varía según la longitud
- mando, control y alimentación 12 VDC
- instrucciones de montaje sencillas
- embalado con el radiador

## CONEXIÓN

### Conexión estándar

Conexión inferior izquierda o derecha, reversible en obra.

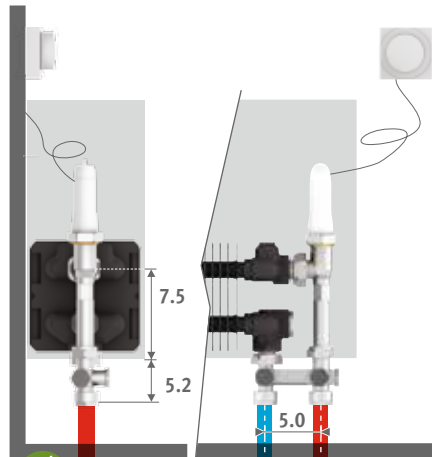


Suministro con ventilación (opcional): ver Jaga Oxygen - [www.jagaventilacion.com](http://www.jagaventilacion.com)

## SETS DE CONEXIÓN

### Hacia el suelo, con cabezal termostático por control remoto

Cabezal termostático y racores Eurocono 3/4" incluidos.



Set 114

### CÓDIGO MONOTUBO/BITUBO

COLO.VBSF.RD.4... 134,10 €

completar con el código del racor  
 Tubo de cobre / acero fino 15/1 115  
 Tubo PER/ALU 16/2 616

### Otras conexiones:

Ver sección "Sets de conexión" página 104.

## CÓDIGO PEDIDO

código	altura	longitud	tipo
BIWW . 020	040	10	

## CÓDIGO DE PEDIDO CON DBE

código	altura	longitud	tipo	opción
BIWW . 030	060	11		/DBE

El DBE debería seleccionarse según la potencia en modo confort, como se especifica en las columnas de emisiones con DBE.

El cambio entre el modo stand-by y el modo confort es automático dependiendo de la demanda de calor. Garantiza un funcionamiento silencioso.

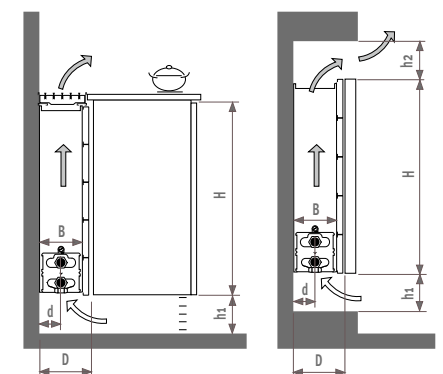


## GUÍA DE INSTALACIÓN

Preparar el hueco de manera que se pueda acceder en caso de mantenimiento.

Las emisiones indicadas están basadas en un caudal de aire libre del 75% de la anchura de la rejilla. Si la abertura libre es menor, se debe aplicar un factor de corrección para calcular la emisión de calor.

% flujo de aire	factor de corrección
75	1.00
60	0.96
50	0.92
40	0.84
30	0.66



Type	D	B	d	h1* min	h2* min
10-11	11.8	10	5.3	12	12
15-16	16.8	15	7.8	12	12
20-21	21.8	20	10.3	15	15

\* Medidas más pequeñas pueden disminuir ligeramente la emisión.

# H020 ■ EMPOTRADO EN PARED

L	ESTÁNDAR				TWIN				CON DBE en modo confort				
	Tipo	watios 65/55	watios 55/45	€	Tipo	watios 65/55	watios 55/45	€	Tipo	watios 65/55	watios 55/45	watios 45/40	€
040	10	191	127	80,10	---	---	---	---	---	---	---	---	---
	15	318	212	97,20	---	---	---	---	---	---	---	---	---
	20	448	299	114,80	---	---	---	---	---	---	---	---	---
050	10	239	159	87,60	---	---	---	---	---	---	---	---	---
	15	398	265	108,00	---	---	---	---	---	---	---	---	---
	20	559	373	128,50	---	---	---	---	---	---	---	---	---
060	10	287	191	95,70	---	---	---	---	10	434	326	244	302,00
	15	478	319	119,00	---	---	---	---	15	723	542	407	334,90
	20	671	448	142,90	---	---	---	---	20	935	701	526	358,90
070	10	335	223	112,10	---	---	---	---	10	487	365	274	318,40
	15	557	372	140,60	---	---	---	---	15	810	608	456	356,50
	20	783	522	170,90	---	---	---	---	20	1058	793	595	386,80
080	10	382	255	120,20	---	---	---	---	10	539	404	303	326,50
	15	637	425	152,40	---	---	---	---	15	898	673	505	368,30
	20	895	597	185,90	---	---	---	---	20	1181	886	664	401,90
090	10	430	287	128,30	---	---	---	---	10	712	534	401	406,80
	15	717	478	164,10	---	---	---	---	15	1185	889	666	462,00
	20	1007	672	200,80	---	---	---	---	20	1503	1127	846	498,60
100	10	478	318	142,90	---	---	---	---	10	764	573	430	421,40
	15	796	531	183,00	---	---	---	---	15	1272	954	716	480,80
	20	1119	746	226,10	---	---	---	---	20	1626	1219	914	523,70
110	10	526	350	151,70	---	---	---	---	10	817	613	459	430,40
	15	876	584	196,40	---	---	---	---	15	1359	1019	765	494,30
	20	1231	821	242,10	---	---	---	---	20	1748	1311	983	540,00
120	10	573	382	159,90	---	---	---	---	10	869	652	489	438,40
	15	955	637	207,50	---	---	---	---	15	1446	1085	814	505,20
	20	1342	895	257,10	---	---	---	---	20	1870	1403	1052	554,80
140	10	669	446	180,60	---	---	---	---	10	974	730	548	458,90
	15	1115	743	235,60	---	---	---	---	15	1621	1216	912	533,20
	20	1567	1045	313,40	---	---	---	---	20	2116	1587	1190	611,00
160	10	765	509	213,00	---	---	---	---	10	1318	989	742	636,10
	15	1274	850	281,30	---	---	---	---	15	2195	1646	1235	742,70
	20	1790	1194	373,80	---	---	---	---	20	2761	2071	1553	835,20
180	10	860	573	231,70	---	---	---	---	10	1423	1067	801	654,90
	15	1433	956	307,80	---	---	---	---	15	2370	1777	1333	769,30
	20	2014	1343	407,90	---	---	---	---	20	3006	2255	1691	869,50
200	10	956	637	251,70	---	---	---	---	10	1528	1146	860	674,80
	15	1592	1062	356,40	---	---	---	---	15	2544	1908	1431	817,90
	20	2238	1493	443,40	---	---	---	---	20	3251	2438	1829	905,00
220	10	1051	700	289,40	---	---	---	---	10	1633	1225	918	712,40
	15	1751	1168	411,00	---	---	---	---	15	2718	2039	1529	872,50
	20	2461	1642	513,80	---	---	---	---	20	3496	2622	1967	975,20
240	10	1147	764	311,60	---	---	---	---	10	1978	1483	1112	879,40
	15	1911	1274	441,80	---	---	---	---	15	3293	2470	1852	1067,40
	20	2686	1791	554,00	---	---	---	---	20	4142	3106	2330	1179,60
260	10	1242	827	332,30	---	---	---	---	10	2082	1562	1171	899,80
	15	2070	1381	470,90	---	---	---	---	15	3467	2600	1950	1096,10
	20	2909	1940	591,20	---	---	---	---	20	4386	3290	2467	1216,40
280	10	1338	891	353,50	---	---	---	---	10	2187	1640	1230	921,30
	15	2229	1487	500,30	---	---	---	---	15	3642	2731	2048	1125,80
	20	3133	2090	629,40	---	---	---	---	20	4632	3474	2606	1254,80
300	10	1434	955	373,00	---	---	---	---	10	2292	1719	1289	944,60
	15	2388	1593	527,70	---	---	---	---	15	3816	2862	2147	1158,40
	20	3357	2239	665,50	---	---	---	---	20	4877	3658	2743	1296,90

Factor corrección de 65/55 a 75/65: estándar: 1,36  
DBE: 1,25

Emissiones según EN442 a 20°C de temperatura ambiente

# EMPOTRADO EN PARED ■ H030

## BIWW.030 LLL TT

L	ESTÁNDAR				TWIN			
	Tipo	watios 65/55	watios 55/45	€	Tipo	watios 65/55	watios 55/45	€
040	10	241	161	85,60	11	325	215	166,60
	15	398	267	102,80	16	428	281	196,20
	20	558	373	120,20	21	561	368	205,40
050	10	302	202	93,30	11	407	269	180,10
	15	498	333	114,00	16	535	352	215,70
	20	698	467	134,40	21	702	460	227,30
060	10	363	242	102,50	11	488	323	193,50
	15	597	399	125,90	16	642	422	234,20
	20	838	561	149,70	21	842	552	249,80
070	10	423	282	119,80	11	569	376	222,60
	15	696	466	148,50	16	749	492	273,40
	20	977	654	178,60	21	983	644	294,80
080	10	483	323	128,40	11	650	430	237,30
	15	796	533	160,70	16	856	563	294,00
	20	1117	747	194,10	21	1123	736	318,50
090	10	543	363	137,60	11	732	484	250,80
	15	896	599	173,60	16	963	633	315,10
	20	1256	841	210,00	21	1263	828	342,10
100	10	604	403	153,00	11	813	537	276,30
	15	995	666	193,40	16	1069	703	348,50
	20	1396	934	236,10	21	1404	920	382,20
110	10	665	444	163,00	11	894	591	291,80
	15	1095	733	207,70	16	1176	774	370,40
	20	1536	1028	253,40	21	1544	1012	408,10
120	10	725	484	171,70	11	975	645	306,30
	15	1194	799	219,20	16	1283	844	391,10
	20	1675	1121	268,80	21	1685	1105	431,90
140	10	845	565	195,40	11	1138	752	343,00
	15	1394	933	250,50	16	1497	985	440,80
	20	1954	1308	328,10	21	1965	1288	522,10
160	10	967	646	229,10	11	1301	860	400,40
	15	1592	1066	297,50	16	1711	1126	521,90
	20	2234	1495	389,90	21	2246	1473	618,00
180	10	1087	726	249,70	11	1463	967	433,00
	15	1791	1199	325,80	16	1925	1266	568,40
	20	2513	1682	425,80	21	2527	1656	672,60
200	10	1208	807	272,10	11	1626	1074	467,50
	15	1991	1332	376,80	16	2139	1407	654,50
	20	2792	1868	463,70	21	2808	1841	728,90
220	10	1329	887	311,30	11	1788	1182	534,20
	15	2190	1465	433,00	16	2353	1548	751,90
	20	3071	2055	535,60	21	3089	2025	840,90
240	10	1449	968	335,90	11	1951	1289	574,20
	15	2389	1599	466,40	16	2567	1688	807,10
	20	3350	2242	578,30	21	3369	2209	906,00
260	10	1571	1049	358,10	11	2114	1397	610,40
	15	2587	1732	496,90	16	2781	1829	858,40
	20	3629	2429	617,10	21	3650	2393	965,00
280	10	1691	1130	381,70	11	2276	1504	647,00
	15	2787	1865	528,70	16	2994	1970	909,90
	20	3909	2616	657,60	21	3931	2577	1025,60
300	10	1812	1210	402,70	11	2439	1612	681,30
	15	2986	1998	557,60	16	3208	2110	958,20
	20	4188	2802	695,10	21	4212	2761	1083,00

Factor corrección de 65/55 a 75/65: estándar: 1,36  
DBE: 1,25

## BIWW.030 LLL TT/DBE

Tipo	CON DBE en modo confort				€
	watios 65/55	watios 55/45	watios 45/40		
---	---	---	---	---	---
---	---	---	---	---	---
---	---	---	---	---	---
---	---	---	---	---	---
---	---	---	---	---	---
---	---	---	---	---	---
11	778	584	438	400,50	
16	1094	821	616	450,80	
21	1319	989	742	466,60	
11	868	651	488	429,50	
16	1213	910	682	490,00	
21	1475	1106	830	511,50	
11	958	718	539	444,30	
16	1331	998	749	510,60	
21	1630	1223	917	535,30	
11	1287	965	724	530,10	
16	1834	1375	1031	613,60	
21	2170	1628	1221	640,60	
11	1377	1033	774	555,40	
16	1952	1464	1098	646,80	
21	2326	1745	1309	680,70	
11	1466	1100	825	571,10	
16	2070	1553	1165	668,90	
21	2482	1862	1396	706,90	
11	1556	1167	875	585,50	
16	2189	1642	1231	689,50	
21	2638	1979	1484	730,30	
11	1735	1301	976	621,90	
16	2426	1819	1364	738,90	
21	2950	2212	1659	820,40	
11	2395	1796	1347	824,00	
16	3430	2573	1930	983,70	
21	4030	3022	2267	1080,20	
11	2574	1931	1448	856,90	
16	3667	2750	2063	1030,50	
21	4341	3256	2442	1135,10	
11	2754	2065	1549	891,20	
16	3904	2928	2196	1116,60	
21	4653	3490	2617	1191,30	
11	2933	2200	1650	957,90	
16	4141	3106	2329	1213,90	
21	4965	3724	2793	1303,30	
11	3592	2694	2021	1142,70	
16	5146	3859	2894	1433,10	
21	6044	4533	3400	1532,30	
11	3772	2829	2122	1178,40	
16	5382	4037	3028	1484,00	
21	6356	4767	3575	1590,80	
11	3951	2963	2223	1215,30	
16	5619	4214	3161	1535,80	
21	6667	5000	3750	1651,80	
11	4130	3098	2323	1258,50	
16	5856	4392	3294	1593,60	
21	6979	5234	3926	1720,00	

Emisiones según EN442 a 20°C de temperatura ambiente

# H 040 ■ EMPOTRADO EN PARED

BIWW.040 LLL TT

BIWW.040 LLL TT/DBE

L	ESTÁNDAR				TWIN				CON DBE en modo confort				
	Tipo	watios 65/55	watios 55/45	€	Tipo	watios 65/55	watios 55/45	€	Tipo	watios 65/55	watios 55/45	watios 45/40	€
040	10	282	189	91,10	11	367	243	172,40	---	---	---	---	---
	15	460	309	110,10	16	491	323	204,50	---	---	---	---	---
	20	645	433	127,50	21	654	428	213,40	---	---	---	---	---
050	10	353	236	99,20	11	458	303	186,40	---	---	---	---	---
	15	576	386	121,70	16	614	403	224,20	---	---	---	---	---
	20	806	541	142,00	21	818	535	235,60	---	---	---	---	---
060	10	423	284	109,40	11	550	363	200,80	11	846	635	476	408,40
	15	691	464	134,60	16	736	484	243,80	16	1200	900	675	461,10
	20	968	650	158,40	21	981	641	259,10	21	1475	1106	830	476,50
070	10	494	331	127,80	11	642	424	230,80	11	948	711	533	438,30
	15	806	541	158,20	16	859	564	284,00	16	1336	1002	752	501,20
	20	1129	758	188,20	21	1145	749	305,00	21	1658	1243	932	522,30
080	10	564	378	136,80	11	733	485	245,90	11	1049	787	590	453,60
	15	921	618	170,90	16	982	645	304,90	16	1472	1104	828	522,30
	20	1290	866	204,20	21	1308	855	329,30	21	1839	1379	1035	546,60
090	10	635	425	147,00	11	825	546	260,50	11	1390	1043	782	540,40
	15	1036	695	184,70	16	1105	726	327,10	16	1992	1494	1121	626,30
	20	1451	974	221,10	21	1472	963	353,70	21	2406	1804	1353	652,90
100	10	706	472	163,40	11	917	606	286,90	11	1491	1118	839	566,60
	15	1151	773	205,50	16	1227	806	361,50	16	2128	1596	1197	660,40
	20	1613	1083	248,20	21	1636	1069	394,90	21	2587	1940	1455	693,90
110	10	776	520	174,30	11	1008	666	303,50	11	1592	1194	896	583,40
	15	1266	850	220,90	16	1350	887	384,40	16	2264	1698	1274	683,60
	20	1774	1191	266,40	21	1799	1176	421,90	21	2769	2077	1557	721,20
120	10	847	567	183,40	11	1100	727	318,40	11	1694	1270	953	598,20
	15	1382	928	233,00	16	1473	968	405,50	16	2400	1800	1350	704,60
	20	1935	1299	282,30	21	1963	1283	446,00	21	2951	2213	1660	745,00
140	10	988	661	210,20	11	1284	849	358,10	11	1896	1422	1067	637,50
	15	1611	1082	268,20	16	1718	1129	459,30	16	2672	2004	1503	758,10
	20	2257	1516	345,70	21	2290	1497	540,20	21	3315	2486	1865	839,00
160	10	1129	756	245,40	11	1467	969	416,90	11	2578	1933	1450	841,00
	15	1842	1237	316,60	16	1964	1290	541,70	16	3712	2784	2088	1004,30
	20	2580	1733	408,70	21	2617	1711	637,60	21	4446	3335	2501	1100,20
180	10	1270	850	267,80	11	1650	1091	451,40	11	2780	2085	1564	875,80
	15	2072	1391	346,60	16	2209	1452	590,10	16	3984	2988	2241	1053,00
	20	2903	1949	446,60	21	2944	1925	694,10	21	4810	3608	2706	1157,00
200	10	1411	945	292,60	11	1834	1212	488,10	11	2982	2237	1678	912,50
	15	2302	1546	400,10	16	2455	1613	678,60	16	4256	3192	2394	1141,50
	20	3225	2166	486,90	21	3271	2139	752,60	21	5174	3881	2911	1215,60
220	10	1553	1040	333,40	11	2017	1333	556,50	11	3185	2389	1791	980,70
	15	2533	1700	457,90	16	2700	1774	777,60	16	4528	3396	2547	1240,30
	20	3547	2382	560,30	21	3598	2353	866,40	21	5538	4154	3115	1329,10
240	10	1693	1134	360,40	11	2201	1455	598,90	11	3867	2900	2175	1167,90
	15	2763	1855	494,60	16	2946	1935	836,30	16	5568	4176	3132	1463,10
	20	3870	2599	606,40	21	3926	2567	934,80	21	6670	5003	3752	1561,50
260	10	1835	1229	384,10	11	2383	1576	636,50	11	4069	3052	2289	1205,00
	15	2993	2009	526,70	16	3191	2097	889,10	16	5840	4380	3285	1515,40
	20	4193	2816	646,60	21	4252	2780	995,20	21	7034	5275	3956	1621,40
280	10	1975	1323	410,00	11	2567	1697	675,50	11	4271	3203	2403	1244,30
	15	3223	2164	560,70	16	3437	2258	943,00	16	6112	4584	3438	1569,60
	20	4515	3032	689,50	21	4579	2994	1058,30	21	7398	5548	4161	1684,80
300	10	2117	1417	432,40	11	2751	1818	711,30	11	4474	3355	2516	1289,80
	15	3453	2318	591,20	16	3682	2419	992,70	16	6384	4788	3591	1632,10
	20	4838	3249	728,50	21	4907	3208	1117,20	21	7762	5821	4366	1757,70

Factor corrección de 65/55 a 75/65: estándar: 1,36  
DBE: 1,25

Emissiones según EN442 a 20°C de temperatura ambiente



# EMPOTRADO EN PARED ■ H050

## BIWW.050 LLL TT

L	ESTÁNDAR				TWIN			
	Tipo	watios 65/55	watios 55/45	€	Tipo	watios 65/55	watios 55/45	€
040	10	316	212	96,60	11	402	266	178,40
	15	511	344	116,60	16	547	359	211,30
	20	714	481	135,10	21	742	484	221,10
050	10	395	265	105,00	11	503	332	192,60
	15	638	430	128,40	16	685	449	231,30
	20	893	602	149,90	21	927	605	243,80
060	10	474	318	116,30	11	604	399	208,00
	15	766	516	142,50	16	822	539	251,90
	20	1071	722	167,50	21	1112	725	268,40
070	10	553	371	135,50	11	704	465	239,00
	15	894	602	167,00	16	959	629	293,10
	20	1250	842	198,20	21	1297	846	315,20
080	10	632	424	145,00	11	805	532	254,50
	15	1021	688	180,10	16	1095	719	314,60
	20	1428	962	214,60	21	1483	968	339,90
090	10	711	477	156,20	11	905	598	270,30
	15	1149	774	194,90	16	1232	809	337,70
	20	1607	1083	232,70	21	1668	1088	365,50
100	10	790	530	173,60	11	1006	665	297,60
	15	1276	860	216,60	16	1369	898	373,00
	20	1785	1203	260,60	21	1854	1209	407,50
110	10	869	584	185,50	11	1106	732	315,20
	15	1404	946	233,10	16	1506	988	397,00
	20	1964	1323	279,80	21	2039	1330	435,50
120	10	948	636	195,20	11	1207	798	330,60
	15	1532	1032	245,50	16	1643	1078	418,60
	20	2142	1443	296,20	21	2224	1451	460,10
140	10	1106	742	224,90	11	1407	931	373,40
	15	1787	1204	284,20	16	1917	1258	475,90
	20	2499	1684	363,70	21	2595	1693	558,30
160	10	1264	849	261,60	11	1609	1064	433,50
	15	2042	1376	334,10	16	2191	1438	559,70
	20	2856	1924	428,10	21	2966	1935	657,10
180	10	1422	955	285,70	11	1810	1197	469,90
	15	2297	1548	365,90	16	2464	1617	609,80
	20	3213	2165	467,80	21	3337	2177	715,30
200	10	1580	1061	312,90	11	2011	1330	509,10
	15	2553	1720	421,80	16	2738	1797	700,80
	20	3570	2405	510,60	21	3707	2418	776,40
220	10	1738	1167	355,20	11	2212	1463	579,10
	15	2808	1892	481,10	16	3012	1977	801,30
	20	3927	2646	585,60	21	4078	2660	891,60
240	10	1896	1273	384,80	11	2413	1596	623,80
	15	3064	2064	520,70	16	3286	2156	862,90
	20	4284	2886	635,00	21	4449	2902	963,50
260	10	2054	1379	410,00	11	2615	1729	663,00
	15	3318	2236	554,30	16	3560	2336	917,30
	20	4641	3127	676,80	21	4820	3144	1025,40
280	10	2212	1485	438,30	11	2816	1862	704,20
	15	3574	2408	590,70	16	3833	2516	973,40
	20	4998	3367	722,00	21	5191	3386	1090,80
300	10	2370	1591	462,10	11	3017	1995	741,50
	15	3829	2580	622,50	16	4107	2695	1024,60
	20	5355	3608	762,50	21	5561	3628	1151,10

Factor corrección de 65/55 a 75/65: estándar: 1,36  
DBE: 1,25

## BIWW.050 LLL TT/DBE

Tipo	CON DBE en modo confort				€
	watios 65/55	watios 55/45	watios 45/40		
---	---	---	---	---	---
---	---	---	---	---	---
---	---	---	---	---	---
---	---	---	---	---	---
---	---	---	---	---	---
---	---	---	---	---	---
11	906	679	509	416,80	
16	1295	971	729	470,30	
21	1623	1217	913	486,70	
11	1016	762	572	447,60	
16	1447	1085	814	511,30	
21	1830	1372	1029	533,40	
11	1127	845	634	463,40	
16	1598	1199	899	532,90	
21	2037	1528	1146	558,20	
11	1478	1108	831	551,20	
16	2134	1601	1201	637,90	
21	2627	1970	1478	665,50	
11	1589	1192	894	578,30	
16	2286	1715	1286	672,90	
21	2834	2125	1594	707,40	
11	1700	1275	956	596,20	
16	2438	1829	1372	697,20	
21	3040	2280	1710	735,80	
11	1810	1358	1018	611,40	
16	2590	1943	1457	718,60	
21	3246	2435	1826	760,00	
11	2032	1524	1143	653,80	
16	2894	2170	1628	775,60	
21	3660	2745	2059	858,00	
11	2734	2051	1538	858,70	
16	3966	2974	2231	1023,20	
21	4841	3631	2723	1120,60	
11	2956	2217	1663	895,40	
16	4269	3202	2401	1073,80	
21	5254	3941	2956	1179,30	
11	3178	2383	1787	934,50	
16	4573	3430	2572	1164,70	
21	5667	4250	3188	1240,30	
11	3399	2549	1912	1004,20	
16	4877	3658	2743	1265,00	
21	6080	4560	3420	1355,30	
11	4101	3076	2307	1194,00	
16	5948	4461	3346	1490,80	
21	7262	5446	4085	1591,20	
11	4323	3242	2432	1232,50	
16	6252	4689	3517	1544,50	
21	7674	5756	4317	1652,50	
11	4545	3409	2556	1274,20	
16	6555	4916	3687	1601,10	
21	8088	6066	4550	1718,30	
11	4766	3575	2681	1322,40	
16	6859	5144	3858	1666,30	
21	8501	6376	4782	1795,10	

Emisiones según EN442 a 20°C de temperatura ambiente

# H060 ■ EMPOTRADO EN PARED

BIWW.060 LLL TT

BIWW.060 LLL TT/DBE

L	ESTÁNDAR				TWIN				CON DBE en modo confort				
	Tipo	watios 65/55	watios 55/45	€	Tipo	watios 65/55	watios 55/45	€	Tipo	watios 65/55	watios 55/45	watios 45/40	€
040	10	344	232	104,00	11	434	287	185,70	---	---	---	---	---
	15	551	372	122,00	16	601	394	216,70	---	---	---	---	---
	20	770	520	140,50	21	826	538	226,80	---	---	---	---	---
050	10	430	290	112,70	11	542	359	200,30	---	---	---	---	---
	15	689	466	134,30	16	751	492	237,20	---	---	---	---	---
	20	962	651	155,70	21	1033	672	249,80	---	---	---	---	---
060	10	516	348	125,10	11	650	430	216,80	11	957	718	538	426,20
	15	827	559	149,40	16	901	591	258,80	16	1384	1038	779	477,90
	20	1155	781	174,20	21	1239	806	275,40	21	1767	1325	994	494,30
070	10	602	406	145,10	11	759	502	248,70	11	1077	808	606	457,90
	15	964	652	174,70	16	1051	689	300,80	16	1551	1163	873	519,80
	20	1348	911	205,80	21	1446	941	323,20	21	1998	1498	1124	541,90
080	10	689	463	155,10	11	867	574	264,80	11	1196	897	673	474,20
	15	1102	745	188,30	16	1201	788	322,90	16	1718	1288	966	541,90
	20	1540	1041	222,70	21	1653	1076	348,30	21	2229	1672	1254	567,20
090	10	775	521	167,40	11	976	646	281,50	11	1556	1167	875	563,00
	15	1239	838	204,30	16	1352	886	347,00	16	2269	1702	1276	647,90
	20	1732	1171	241,80	21	1859	1210	375,00	21	2843	2132	1599	675,50
100	10	861	579	185,50	11	1084	717	309,60	11	1675	1256	942	591,00
	15	1377	931	226,90	16	1502	985	383,30	16	2435	1826	1370	683,80
	20	1925	1301	270,70	21	2065	1344	417,90	21	3074	2305	1729	718,30
110	10	947	637	198,60	11	1192	789	328,30	11	1794	1346	1009	610,00
	15	1515	1024	244,40	16	1652	1083	408,20	16	2602	1951	1463	709,20
	20	2118	1432	291,00	21	2272	1479	447,00	21	3304	2478	1859	747,80
120	10	1033	695	208,70	11	1301	861	344,30	11	1914	1436	1077	625,60
	15	1653	1117	257,40	16	1802	1182	430,40	16	2769	2077	1557	731,00
	20	2310	1562	307,90	21	2478	1613	472,00	21	3534	2651	1988	772,40
140	10	1205	811	242,40	11	1518	1004	391,00	11	2154	1615	1211	671,90
	15	1928	1303	299,10	16	2103	1379	490,80	16	3102	2327	1745	791,00
	20	2695	1822	378,20	21	2892	1882	573,40	21	3996	2997	2248	873,40
160	10	1377	927	280,40	11	1734	1147	452,60	11	2872	2154	1616	878,20
	15	2204	1490	350,30	16	2403	1575	575,80	16	4203	3152	2364	1040,00
	20	3080	2082	443,90	21	3305	2151	673,50	21	5225	3919	2939	1137,40
180	10	1549	1043	306,40	11	1951	1291	490,80	11	3111	2333	1750	916,80
	15	2479	1676	384,00	16	2703	1772	627,90	16	4537	3403	2552	1092,50
	20	3465	2342	485,40	21	3718	2420	733,60	21	5686	4265	3199	1198,00
200	10	1721	1159	336,00	11	2168	1434	532,40	11	3350	2513	1885	958,30
	15	2755	1862	442,40	16	3004	1969	721,20	16	4870	3653	2740	1185,80
	20	3850	2603	530,70	21	4131	2688	797,20	21	6147	4610	3458	1261,40
220	10	1893	1275	379,90	11	2385	1578	603,90	11	3590	2692	2019	1029,50
	15	3030	2048	503,20	16	3304	2166	823,30	16	5204	3903	2927	1287,60
	20	4235	2863	607,10	21	4544	2957	913,80	21	6608	4956	3717	1377,90
240	10	2066	1390	412,80	11	2602	1721	652,10	11	4309	3232	2424	1222,70
	15	3305	2234	545,20	16	3605	2363	887,40	16	6306	4729	3547	1515,90
	20	4620	3123	659,10	21	4957	3226	988,20	21	7838	5878	4409	1616,30
260	10	2238	1506	439,50	11	2819	1864	692,70	11	4547	3410	2558	1262,60
	15	3581	2421	580,30	16	3905	2560	943,30	16	6638	4979	3734	1571,00
	20	5005	3383	702,50	21	5370	3495	1051,70	21	8298	6224	4668	1679,00
280	10	2410	1622	470,10	11	3035	2008	736,40	11	4786	3590	2692	1306,70
	15	3856	2607	619,10	16	4205	2757	1001,70	16	6972	5229	3922	1630,00
	20	5389	3643	749,90	21	5783	3764	1119,40	21	8760	6570	4928	1747,20
300	10	2582	1738	495,50	11	3252	2151	775,10	11	5026	3769	2827	1359,60
	15	4132	2793	652,50	16	4506	2954	1054,40	16	7306	5479	4109	1697,90
	20	5775	3904	791,90	21	6196	4033	1181,30	21	9221	6916	5187	1826,30

Factor corrección de 65/55 a 75/65: estándar: 1,36  
DBE: 1,25

Emisiones según EN442 a 20°C de temperatura ambiente