



ENERGY
SAVERS
LOW-H₂O

KNOCKONWOOD

Fuerza cálida,
maderas nobles

- Carcasa completamente premontada con madera curvada acabada con laminado noble.
- Tecnología Low-H₂O con intercambiador de calor superconductor y ultrarápido para mínimo consumo de energía y máxima emisión de calor.
- Twin Power para una compensación más rápida del aire frío proveniente de las fachadas acristaladas o de las rejillas de ventilación en la ventana.
- Modelo DBE para super-bajas temperaturas de agua desde 30°C.
- Opcional: unidad de ventilación Oxygen Home integrado para renovación de aire.
- Valvulería integrada y conexión oculta.
- Temperatura de contacto segura.
- **30 años de garantía** en el intercambiador de calor.



design award
winner



Certificado para roble natural, haya natural, arce natural, roble blanqueado, haya blanqueada, roble calor wengé.

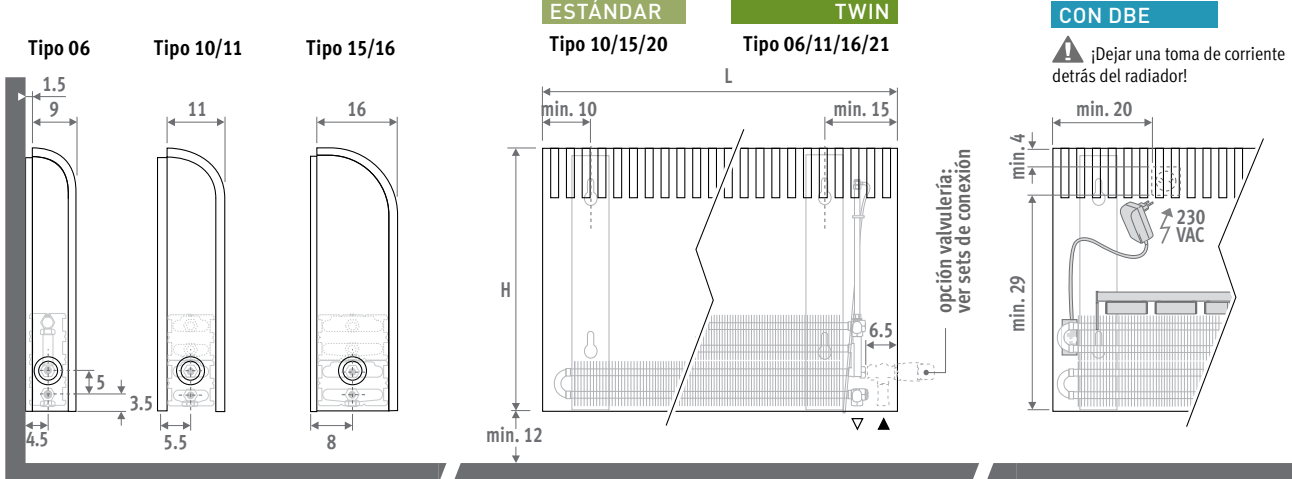




KNOCKONWOOD



DIMENSIONES (en cm)



ENTREGA

Suministrado en una útil caja de cartón que sirve también como protección durante la obra. Suministro estándar:

- intercambiador de calor Low-H2O con soportes de pared, kit de fijación, purgador extendido 1/8" y tapón de vaciado 1/2"
- carcasa de una pieza en contrachapado curvado laminado en madera noble y paneles laterales en gris metálico arena (001)
- tapa-embellecedor efecto acero inoxidable para la abertura no utilizada

Suministro con DBE:

- el número de unidades DBE varía según la longitud
- mando, control y alimentación 12 VDC
- instrucciones de montaje sencillas
- embalado con el radiador

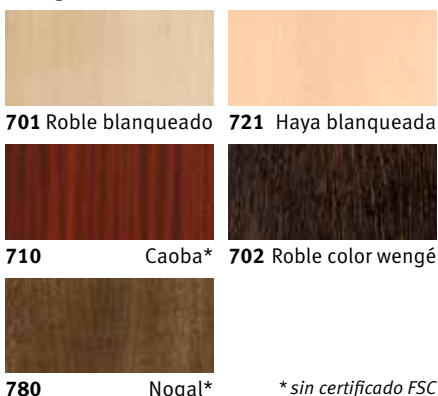
ACABADO DE MADERAS

La carcasa de madera está acabada con un barniz de poliuretano resistente a los arañazos, satinado mate, grado de brillo 40%. Alta resistencia a los rayos UV.

Categoría 1



Categoría 2



* sin certificado FSC

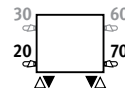
CONEXIÓN

Conexión estándar:

Conexión inferior izquierda (/20) o inferior derecha (/70), hacia la pared o hacia el suelo. Conexión de pared a través del lateral inferior o completamente invisible dentro de la carcasa, según la valvulería elegida.

Llave arriba opcional:

Añadir al código del radiador /30 (izquierda) o /60 (derecha)



Ej. KNOW.030 060 06.XXX/60

Precio de llave arriba ver "Sets de conexión y valvulería".

Para regulación fuera del radiador:

Añadir al código del radiador /00 para los 2 laterales cerrados.

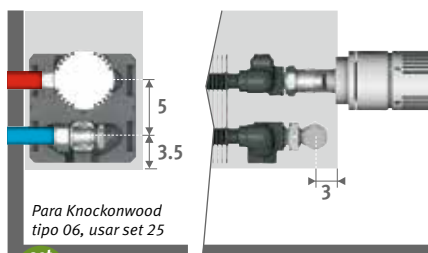
Ej. KNOW.030 060 06.XXX/00

Solo con llave termostática hacia arriba, 2 detentores o válvulas en el colector de distribución.

SETS DE CONEXIÓN

Hacia la pared, totalmente oculta dentro de la carcasa

Cabezal termostático y racores Eurocono 3/4" incluidos.



Para Knockonwood tipo 06, usar set 25

set 225

CÓDIGO BITUBO

	CÓDIGO BITUBO	€
	COLO.SW2.JC.4...	64,80
	COLO.SW2.JW.4...	55,30

completar con el código del racor
Tubo de cobre / acero fino 15/1 115
Tubo PER/ALU 16/2 616

Otras conexiones:

Ver sección "Sets de conexión y válvulas" para todas las opciones de conexión e información técnica.

CÓDIGO PEDIDO

código	altura	longitud	tipo	color
KNOW .	030	060	10 .	XXX

completar con el código de la madera

CÓDIGO DE PEDIDO CON DBE

código	altura	longitud	tipo	color	opción
KNOW .	030	060	06 .	XXX	/DBE

completar con el código de la madera

El DBE debería seleccionarse según la potencia en modo confort, como se especifica en la tabla de precios.

El cambio entre el modo stand-by y el modo confort es automático dependiendo de la demanda de calor. Para potencias en modo Boost ver: www.jaga.info



Opcional: unidad de ventilación incorporada. Ver sección "Ventilación".

KNOCKONWOOD



KNOW.HHH LLL TT.XXX

KNOW.HHH LLL TT.XXX/DBE

ESTÁNDAR					
Tipo	watios 75/65	watios 65/55	€ cat. 1	€ cat. 2	

TWIN					
Tipo	watios 75/65	watios 65/55	€ cat. 1	€ cat. 2	

CON DBE					
Tipo	watios 65/55	watios 45/40	watios 38/33	€ cat. 1	€ cat. 2

L H 030					
060	---	---	---	---	---
10	452	327	558,70	623,50	
15	689	499	594,60	660,00	
080	---	---	---	---	---
10	603	436	617,80	687,50	
15	919	666	664,30	735,20	
100	---	---	---	---	---
10	754	545	710,30	790,50	
15	1149	833	767,60	849,20	
120	---	---	---	---	---
10	905	654	823,70	918,10	
15	1379	1000	888,50	984,70	
140	---	---	---	---	---
10	1056	764	906,90	1009,80	
15	1609	1166	982,20	1087,30	
180	---	---	---	---	---
10	1357	981	990,40	1097,80	
15	2068	1499	1098,10	1209,50	
220	---	---	---	---	---
10	1659	1200	1143,70	1265,70	
15	2528	1832	1301,70	1428,30	

06	416	301	606,10	670,10	
11	515	367	635,90	700,70	
16	752	539	689,30	754,80	
06	554	400	675,20	743,90	
11	687	490	712,70	782,40	
16	1002	718	784,10	854,90	
06	693	501	758,60	835,40	
11	859	612	819,80	900,10	
16	1253	898	909,00	990,70	
06	832	601	894,00	987,30	
11	1031	735	944,50	1039,00	
16	1504	1077	1046,90	1143,10	
06	970	701	982,70	1084,30	
11	1203	858	1038,90	1141,80	
16	1754	1256	1157,30	1262,10	
06	1247	901	1084,90	1190,60	
11	1546	1102	1157,80	1265,50	
16	2255	1615	1325,30	1436,70	
06	1525	1102	1261,90	1381,80	
11	1890	1348	1351,00	1472,90	
16	2757	1975	1605,30	1731,80	

06	441	248	171	792,10	856,20
11	652	367	253	827,20	892,00
16	986	554	382	890,20	955,70
06	551	310	214	861,10	930,10
11	790	444	306	904,00	973,80
16	1186	667	459	985,00	1055,90
06	770	433	299	1011,70	1088,30
11	1167	657	452	1083,50	1163,50
16	1770	996	686	1191,70	1273,60
06	882	496	342	1147,20	1240,60
11	1305	734	506	1208,10	1302,60
16	1971	1109	764	1329,80	1425,90
06	992	558	384	1235,90	1337,60
11	1442	811	559	1302,10	1405,10
16	2171	1221	841	1439,80	1544,90
06	1430	804	554	1472,20	1578,00
11	2197	1236	851	1565,90	1673,40
16	3340	1879	1294	1772,00	1883,30
06	1652	929	640	1649,10	1769,10
11	2472	1391	958	1758,90	1880,90
16	3742	2105	1450	2052,20	2178,70

L H 055					
060	---	---	---	---	---
10	660	482	610,70	680,10	
15	1001	734	649,60	720,00	
080	---	---	---	---	---
10	880	643	679,60	755,40	
15	1335	979	729,20	806,30	
100	---	---	---	---	---
10	1100	804	786,90	875,50	
15	1669	1224	851,90	942,80	
120	---	---	---	---	---
10	1320	964	919,10	1024,90	
15	2003	1469	993,20	1101,70	
140	---	---	---	---	---
10	1540	1125	1032,80	1150,90	
15	2337	1714	1116,60	1237,60	
180	---	---	---	---	---
10	1980	1446	1146,10	1273,20	
15	3004	2203	1255,00	1385,50	
220	---	---	---	---	---
10	2420	1768	1322,70	1467,80	
15	3672	2693	1481,80	1631,00	

06	554	402	658,80	727,90	
11	718	515	691,60	761,10	
16	1063	764	748,10	818,60	
06	739	536	738,20	813,40	
11	958	687	778,20	854,10	
16	1418	1019	852,60	929,80	
06	924	670	851,90	939,60	
11	1197	859	900,20	988,80	
16	1772	1274	997,20	1088,20	
06	1109	804	989,50	1094,20	
11	1436	1031	1043,70	1149,50	
16	2126	1528	1155,30	1263,70	
06	1294	938	1107,50	1224,20	
11	1676	1203	1168,50	1286,50	
16	2481	1783	1295,50	1416,30	
06	1663	1206	1241,90	1367,60	
11	2155	1546	1317,50	1444,70	
16	3190	2293	1485,90	1616,40	
06	2033	1474	1442,70	1586,10	
11	2633	1889	1533,90	1678,70	
16	3898	2802	1789,00	1938,20	

06	551	310	214	844,80	913,90
11	814	458	316	883,00	952,40
16	1234	694	478	948,90	1019,30
06	699	393	271	924,20	999,60
11	1006	566	390	969,40	1045,50
16	1518	854	588	1053,60	1130,60
06	955	537	370	1105,00	1192,90
11	1438	809	557	1163,70	1252,40
16	2186	1229	847	1279,90	1371,00
06	1103	621	427	1242,80	1347,40
11	1629	916	631	1307,10	1412,80
16	2469	1389	957	1438,20	1546,50
06	1251	704	485	1361,10	1477,70
11	1821	1024	706	1431,70	1549,90
16	2753	1548	1067	1578,40	1699,20
06	1762	991	683	1629,30	1754,90
11	2684	1510	1040	1725,60	1852,70
16	4088	2300	1584	1932,40	2063,20
06	2058	1158	798	1830,10	1973,40
11	3066	1725	1188	1941,90	2087,10
16	4654	2618	1804	2235,80	2385,10

L H 080					
060	---	---	---	---	---
10	778	574	659,20	733,40	
15	1165	864	705,60	780,80	
080	---	---	---	---	---
10	1037	765	747,20	830,70	
15	1553	1152	808,40	893,80	
100	---	---	---	---	---
10	1296	957	886,50	987,70	
15	1941	1440	960,50	1064,40	
120	---	---	---	---	---
10	1555	1148	1029,70	1149,50	
15	2329	1728	1112,10	1234,80	

06	645	470	703,40	777,50	
11	845	610	740,30	814,50	
16	1288	929	804,40	879,70	
06	860	626	800,60	883,60	
11	1127	814	846,30	929,80	
16	1718	1239	932,20	1017,70	
06	1075	783	947,20	1047,40	
11	1409	1018	1000,00	1101,10	
16	2147	1548	1106,30	1210,00	
06	1290	939	1097,30	1216,20	
11	1691	1221	1154,70	1274,40	
16	2576	1858	1274,60	1397,10	

06	624	351	242	889,50	963,40
11	916	515	355	931,50	1005,80
16	1414	796	548	1005,20	1080,60
06	796	448	308	986,40	1069,50
11	1142	642	442	1037,40	1121,00
16	1758	989	681	1133,10	1218,70
06	1076	605	417	1200,20	1300,50
11	1607	904	623	1263,60	1364,80
16	2486	1398	963	1389,00	1492,90
06	1248	702	484	1350,10	1469,20
11	1833	1031	710	1418,00	1538,00
16	2829	1591	1096	1557,30	1680,10

Emisiones según EN442 a 20°C de temperatura ambiente