



**Energy
SAVERS
LOW-H₂O**

PLAY

Calor y confort divertido,
lleno de color

- Carcasa totalmente premontada, compuesta por paneles de DM lacados y anillos separadores de aluminio.
- Estándar con rejilla antiobjetos, para prevenir que pequeños objetos caigan en el interior de la carcasa.
- Rejilla de protección inferior opcional.
- Con válvula y termostato integrado en el panel frontal.
- La conexión puede quedar completamente oculta dentro de la carcasa.
- Tecnología Low-H₂O con intercambiador de calor superconductor y ultrarápido para mínimo consumo de energía y máxima emisión de calor.
- Twin Power para una compensación más rápida del aire frío proveniente de las fachadas acristaladas o de las rejillas de ventilación en la ventana.
- Modelo DBE para super-bajas temperaturas de agua desde 30°C.
- Opcional: unidad de ventilación Oxygen Home integrado para renovación de aire.
- Temperatura de contacto segura.
- **30 años de garantía** en el intercambiador de calor.



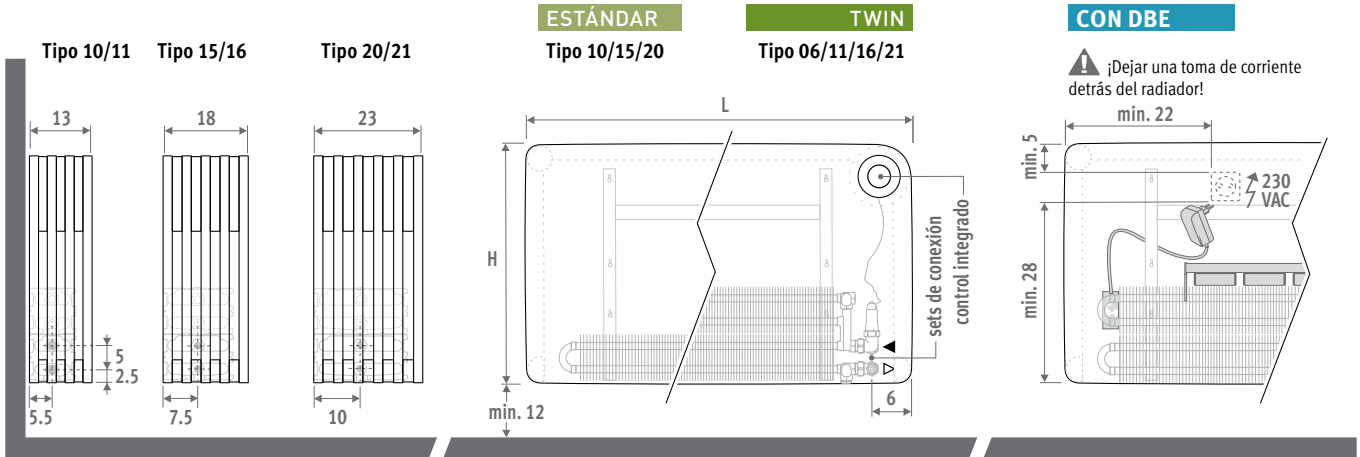
PLAY PIANO





PLAY

DIMENSIONES (en cm)



ENTREGA

Suministrado en una útil caja de cartón que sirve también como protección durante la obra. Suministro estándar:

- Intercambiador de calor Low-H₂O con soportes de pared y kit de fijación, purgador 1/8" y tapón de vaciado 1/2"
 - carcasa de una pieza, completamente montada, formada por paneles de DM lacado, con anillos separadores de aluminio en color natural
 - Control integrado premontado en la esquina superior derecha del panel frontal, válvula y racores incluidos para conexión a la pared o al suelo
 - rejilla antiobjetos
- Suministro con DBE:
- el número de unidades DBE varía según la longitud
 - mando, control y alimentación 12 VDC
 - instrucciones de montaje sencillas
 - embalado con el radiador

COLORES

Acabado de poliuretano antirrayaduras con superficie mate ligeramente estructurada. Alta resistencia UV.

Categoría 1



WHI Play White

Categoría 2



BLA Play Black PIA Play Piano

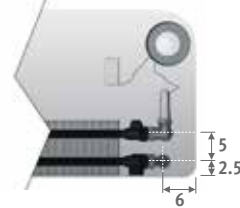


BOY Play4Boy GIR Play4Girl

CÓDIGO PEDIDO

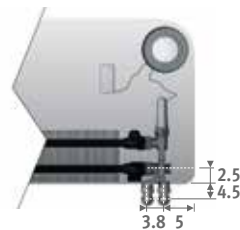
Conexión a la pared dentro de la carcasa

código altura longitud tipo color
PLAW.035 060 10 . XXX /WR /TIB /...
 Indicar código de color
 A la pared, derecha /WR
 A la pared, izquierda /WL
 Siempre bitubo /TIB
 completar con el código del racor: (ver p. 161)



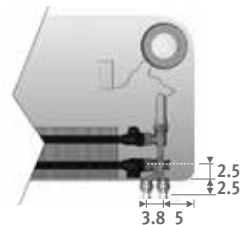
Conexión a la pared por debajo de la carcasa

código altura longitud tipo color
PLAW.035 060 10 . XXX /WR /TPB /...
 indicar código de color
 a la pared, derecha /WR
 a la pared, izquierda /WL
 Bitubo /TPB
 monotubo /TPO
 completar con el código del racor: (ver p. 161)



Conexión hacia el suelo

código altura longitud tipo color
PLAW.035 060 10 . XXX /FR /TPB /...
 Indicar código de color
 A la pared, derecha /FR
 A la pared, izquierda /FL
 Bitubo /TPB
 Monotubo /TPO
 completar con el código del racor: (ver p. 161)



CÓDIGO DE PEDIDO CON DBE

PLAW.035 060 10. XXX /XX /XXX /...

opción /DBE

El DBE debería seleccionarse según la potencia en modo confort, como se especifica en la tabla de precios. El cambio entre el modo stand-by y el modo confort es automático dependiendo de la demanda de calor. Para potencias en modo Boost ver: www.jaga.info

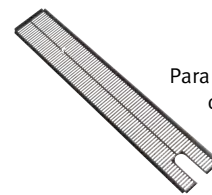


CREATE YOUR OWN



Crea tu propia combinación de colores o el diseño de tu propia impresión en el panel frontal. Para más información: proyectos@conves.es

REJILLA INFERIOR



Para evitar el acceso a la base de la carcasa. Color negro (RAL 9005)

	código	longitud	tipo	modelo
	5641.000	060	10	/PLA
L	Tipo 10/11	15/16	20/21	
	€	€	€	
060	28,10	31,00	32,10	
080	29,60	33,30	34,80	
100	31,40	36,10	37,80	
120	34,30	39,50	44,30	



PLAW.HHH LLL TT.XXX/XX/XXX/...

PLAW.HHH LLL TT.XXX/XX/XXX/.../DBE

ESTÁNDAR

TWIN

CON DBE

Tipo	watios 75/65	watios 65/55	€ cat. 1	€ cat. 2
------	-----------------	-----------------	-------------	-------------

Tipo	watios 75/65	watios 65/55	€ cat. 1	€ cat. 2
------	-----------------	-----------------	-------------	-------------

Tipo	watios 65/55	watios 45/40	watios 38/33	€ cat. 1	€ cat. 2
------	-----------------	-----------------	-----------------	-------------	-------------

L H 035

060	10	529	389	720,60	920,30
	15	805	593	805,50	1049,70
	20	1104	815	884,30	1167,30
080	10	705	518	774,80	1018,20
	15	1074	791	865,90	1157,00
	20	1472	1087	959,40	1302,10
100	10	881	648	817,40	1100,40
	15	1342	989	920,60	1264,00
	20	1840	1358	1025,10	1421,60
120	10	1057	777	861,80	1190,40
	15	1610	1186	978,70	1369,70
	20	2208	1630	1097,20	1554,70

	11	583	423	797,50	997,20
	16	870	628	897,80	1142,00
	21	1217	875	967,80	1250,80
11	777	563	868,00	1111,40	
16	1160	838	981,40	1272,50	
21	1622	1167	1065,90	1408,60	
11	971	704	921,00	1204,00	
16	1450	1047	1052,70	1396,10	
21	2028	1459	1147,50	1544,00	
11	1165	845	980,90	1309,50	
16	1740	1256	1131,90	1522,90	
21	2434	1751	1242,10	1699,60	

---	---	---	---	---	---
---	---	---	---	---	---
---	---	---	---	---	---
11	862	485	334	1059,30	1302,70
16	1312	738	508	1182,30	1473,40
21	1682	946	652	1266,80	1609,50
11	1017	572	394	1112,30	1395,30
16	1544	869	598	1253,60	1597,00
21	2006	1129	777	1348,40	1744,90
11	1412	794	547	1244,60	1573,20
16	2160	1215	837	1414,80	1805,80
21	2715	1527	1052	1525,00	1982,50

L H 050

060	10	591	433	761,90	1021,80
	15	925	679	848,00	1158,30
	20	1284	945	934,80	1300,00
080	10	788	577	818,60	1128,50
	15	1234	906	917,70	1292,00
	20	1712	1261	1018,90	1450,60
100	10	985	721	865,20	1227,90
	15	1542	1132	976,60	1406,40
	20	2140	1576	1088,70	1583,30
120	10	1182	866	913,30	1329,10
	15	1850	1358	1038,10	1529,80
	20	2568	1891	1164,20	1729,50

	11	685	496	839,00	1098,90
	16	1040	751	940,20	1250,50
	21	1461	1052	1018,00	1383,20
11	913	661	911,60	1221,50	
16	1386	1001	1033,20	1407,50	
21	1948	1403	1125,20	1556,90	
11	1141	826	968,60	1331,30	
16	1733	1251	1108,60	1538,40	
21	2435	1754	1211,10	1705,70	
11	1369	991	1032,60	1448,40	
16	2080	1502	1191,20	1682,90	
21	2922	2104	1309,30	1874,60	

---	---	---	---	---	---
---	---	---	---	---	---
---	---	---	---	---	---
11	970	546	376	1102,90	1412,80
16	1493	840	578	1234,10	1608,40
21	1942	1093	753	1326,10	1757,80
11	1153	648	447	1159,90	1522,60
16	1770	996	686	1309,50	1739,30
21	2332	1312	904	1412,00	1906,60
11	1575	886	610	1296,30	1712,10
16	2432	1368	942	1474,10	1965,80
21	3106	1747	1203	1592,20	2157,50

L H 065

060	10	653	476	813,50	1131,10
	15	1040	761	906,80	1290,00
	20	1454	1068	1000,90	1442,50
080	10	870	635	866,80	1248,30
	15	1386	1015	973,10	1424,40
	20	1938	1423	1082,00	1601,10
100	10	1088	794	912,50	1357,30
	15	1733	1269	1031,00	1549,00
	20	2423	1779	1150,70	1745,30
120	10	1306	953	964,10	1470,10
	15	2080	1523	1096,40	1684,90
	20	2908	2135	1229,80	1904,60

	11	778	562	890,50	1208,10
	16	1187	857	999,10	1382,30
	21	1663	1199	1084,40	1526,00
11	1037	749	959,90	1341,40	
16	1582	1142	1088,60	1539,90	
21	2218	1599	1188,30	1707,40	
11	1296	936	1016,10	1460,90	
16	1978	1427	1163,20	1681,20	
21	2772	1999	1273,10	1867,70	
11	1555	1123	1083,50	1589,50	
16	2374	1713	1249,60	1838,10	
21	3326	2398	1374,90	2049,70	

---	---	---	---	---	---
---	---	---	---	---	---
---	---	---	---	---	---
11	1070	602	414	1151,20	1532,70
16	1650	928	639	1289,50	1740,80
21	2158	1214	836	1389,20	1908,30
11	1277	718	495	1207,40	1652,20
16	1966	1106	762	1364,10	1882,10
21	2602	1463	1008	1474,00	2068,60
11	1724	970	668	1347,20	1853,20
16	2667	1500	1034	1532,50	2121,00
21	3429	1929	1329	1657,80	2332,60

Emisiones según EN442 a 20°C de temperatura ambiente

