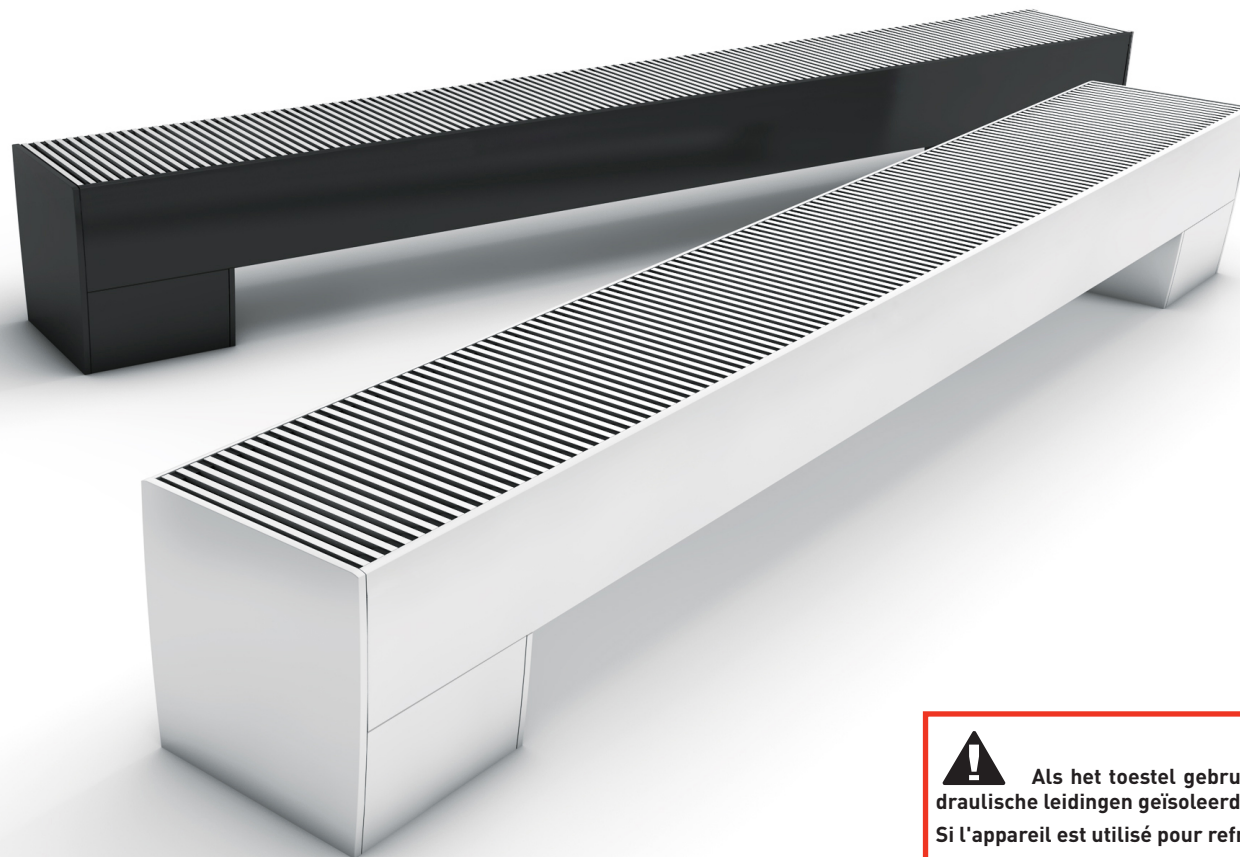




FREEDOM CLIMA

Montagehandleiding / Instructions de montage / Montagehinweis / Mounting instructions



Als het toestel gebruikt wordt voor koelen moeten de hydraulische leidingen geïsoleerd worden.

Si l'appareil est utilisé pour refroidir, les tuyaux doivent être isolés.

Wenn das Gerät zur Kühlung verwendet werden, sollten die Rohre isoliert werden.

If the unit is used for cooling, the pipes must be insulated.

Lees deze handleiding aandachtig voor een correcte installatie van het product.

Lire attentivement la totalité de la notice avant l'installation.

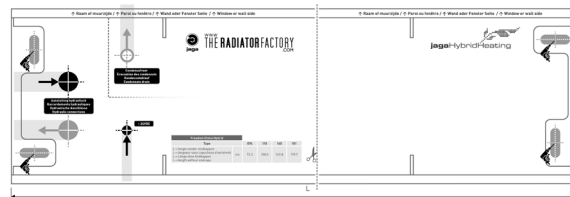
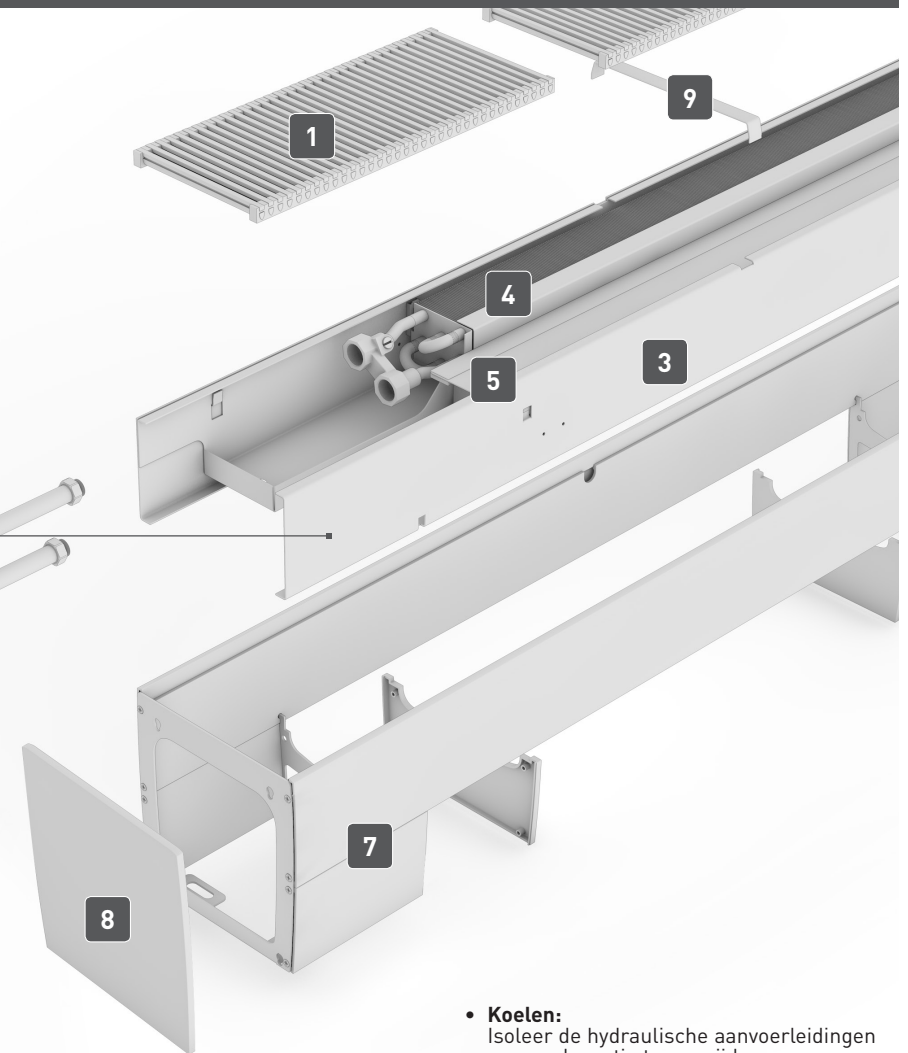
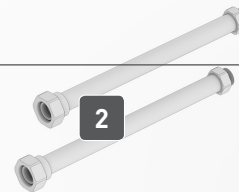
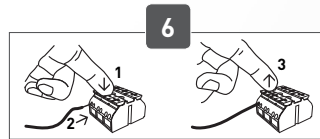
Bevor Sie mit der Montage beginnen, lesen Sie daher dieses Handbuch sorgfältig durch.

Please read this manual carefully before installing.

Onderdelen / Parts / Teile / Parts

1	Rooster uit aluminium Grille réalisées en aluminium Rost aus Aluminium Grill from aluminum
2	RVS Flexibels 15 cm 1/2" (roestvrij staal) Flexibles 15 cm 1/2" (acier inoxydable) Flexible 15 cm 1/2" (Edelstahl) SSFlexibles 15 cm 1/2" (stainless steel)
3	Systeembehuizing L'enveloppe interieur Systemgehäuse System Casing
4	Low H ₂ O warmtewisselaar Échangeur de chaleur Low H ₂ O Low H ₂ O Wärmetauscher Low H ₂ O heat exchanger
5	Tangentiële ventilator met afdekplaat Ventilateur tangentiel avec couvercle Tangentialventilator mit Abdeckung Tangential fan with cover
6	Elektrische aansluiting (altijd links) Branchement électrique toujours à gauche Elektrischer Anschluss immer links Electrical connection always on the left hand side
7	Bekleding L'enveloppe exterieur Gehäuse Casing
8	Afdekkappen Capuchons Abschlusskappen End caps
9	Spanbalkje Barre de serrage Spannleiste Cross span
10	Montagemal meegeleverd Modèle de montage inclus Montage Vorlage enthalten Mounting template included

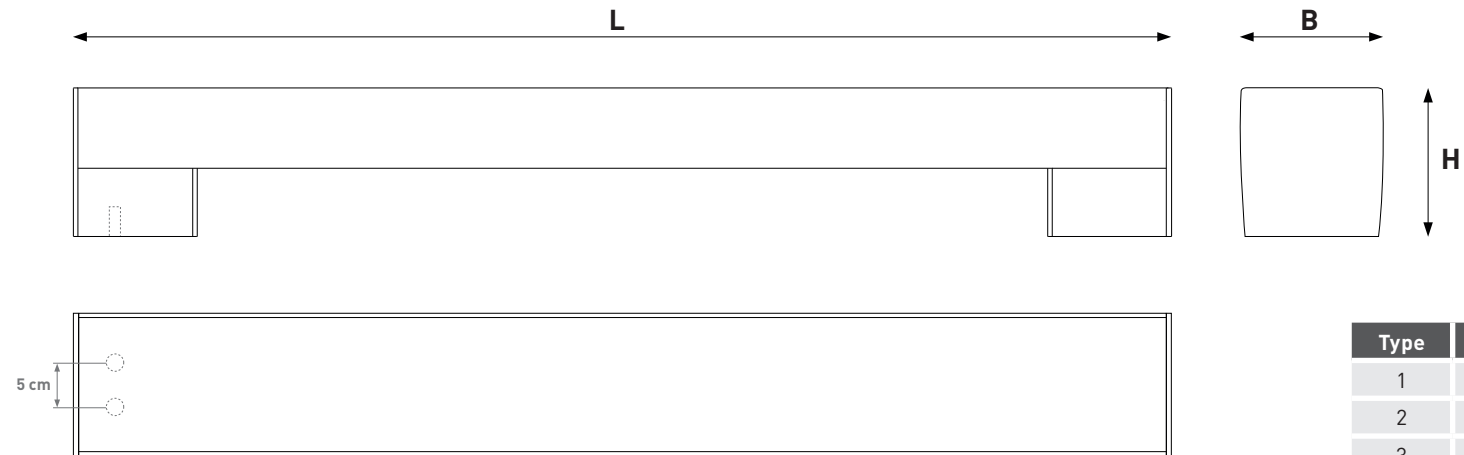
Aansluitingen (altijd links)
Connection toujours à gauche
Anschluss immer links
Connection always left



10

- **Koelen:**
Isolere de hydraulische aanvoerleidingen om condensatie te vermijden.
- **Refroidir:**
La tuyauterie de climatisation doit être isolée thermiquement et protégée contre la condensation.
- **Kuhlen:**
Isolieren Sie die Wasserleitungen, um die Bildung von Kondenswasser zu vermeiden.
- **Cooling:**
To prevent condensation, the heating and cooling pipes must be properly insulated.

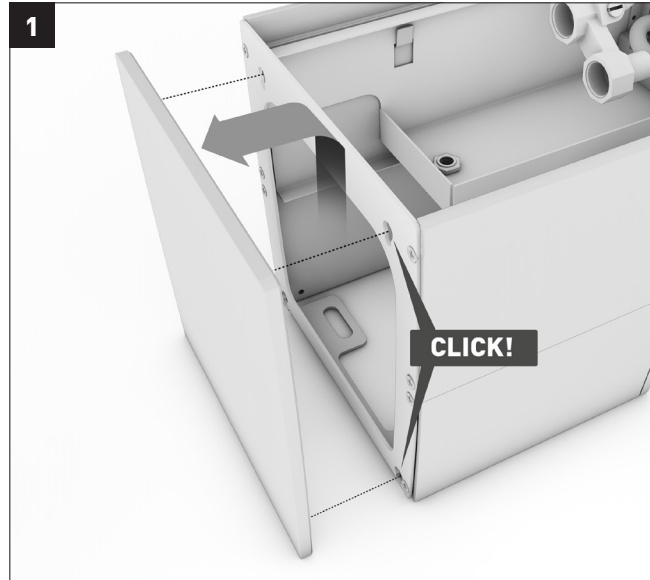
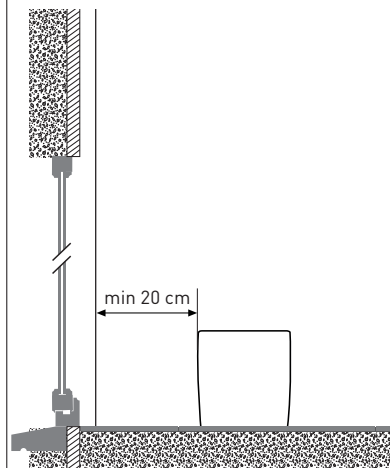
Afmetingen / Dimensions / Abmessungen / Dimensions



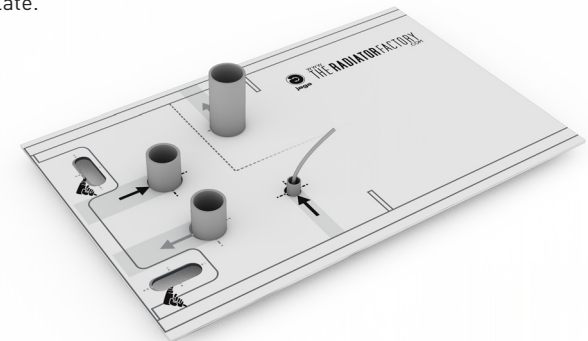
Type	L (cm)	H (cm)	B (cm)
1	73.3	19.7	19
2	109.2	19.7	19
3	145	19.7	19
4	180.9	19.7	19

Installatie / Installation

Voorzie genoeg ruimte voor gordijnen!
Espace suffisant prévu pour les rideaux!
Genügend Raum für Vorhänge versehen!
Sufficient space for curtains foreseen!

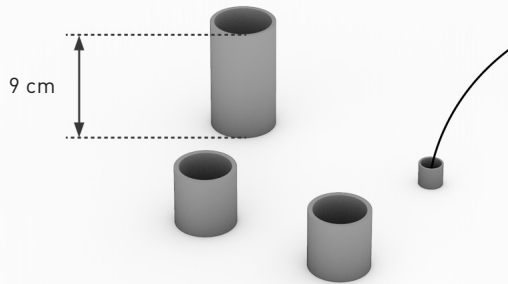


- 2**
- Positioneer de hydraulische, elektrische leidingen en condensafvoerbus met behulp van de montagemal.
 - Positionner les câbles électriques, hydrauliques et des tuyaux d'évacuation des condensats en utilisant le montage.
 - Positionieren Sie die hydraulischen, elektrischen Kabeln und Kondensatabflussleitung mit der Montageschablone.
 - Position the hydraulic, electrical cables and condensate drain pipe using the mounting template.

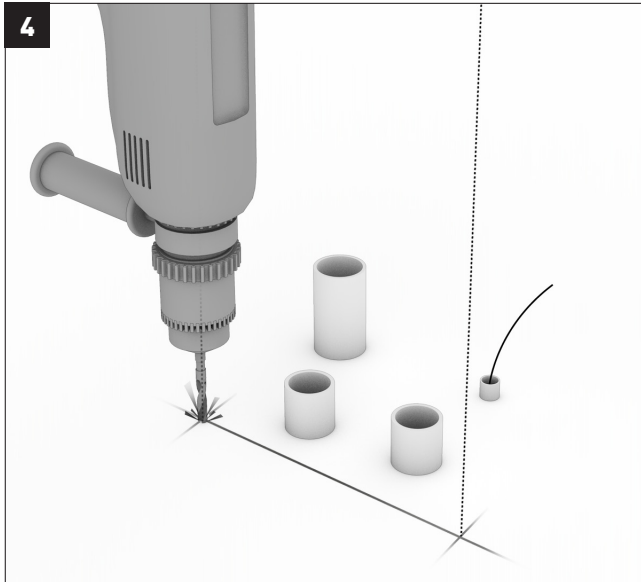


3

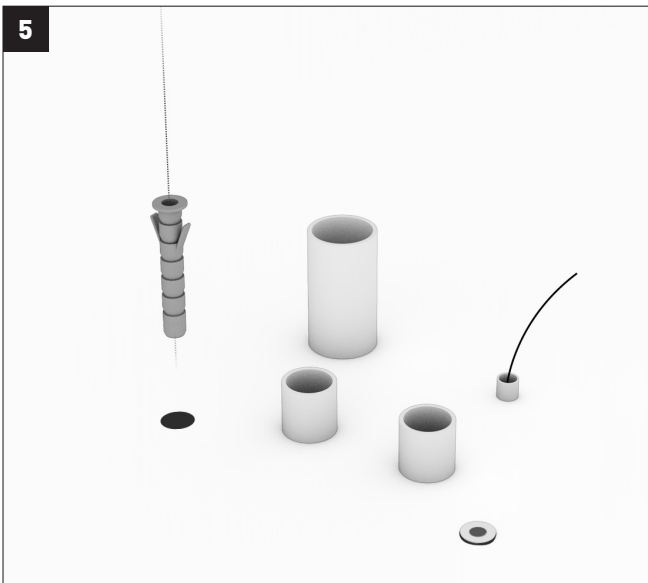
- Plaats vulbeton.
- Remplir lieu béton.
- Platz Beton zu füllen.
- Place concrete fill.



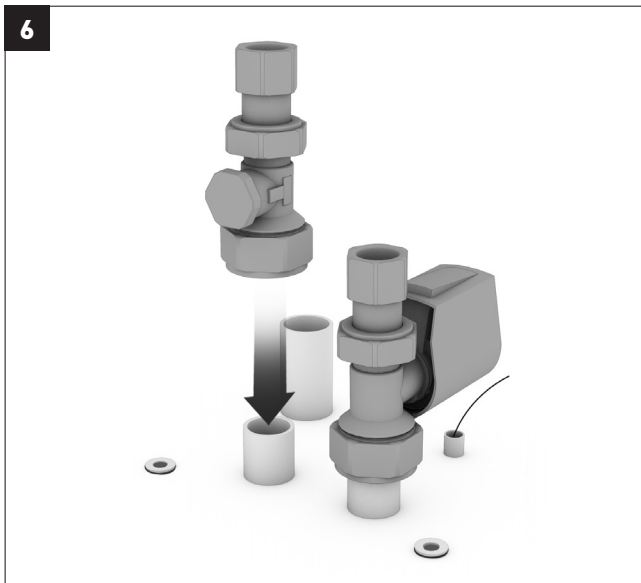
4



5



6



Het type vloer - vol of hol bepaalt welk soort plug en schroef gebruikt dient te worden.

Le type de étage, solide ou cavité, détermine le type de vis ou le module d'extension qui est utilisé.

Die art der boden, fest oder hohl, bestimmt die art der schrauben und dübel, die verwendet.

The type of floor, solid or cavity, determines the type of screw or plug that should be used.



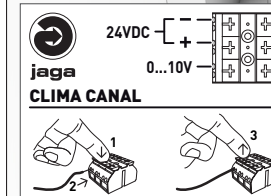
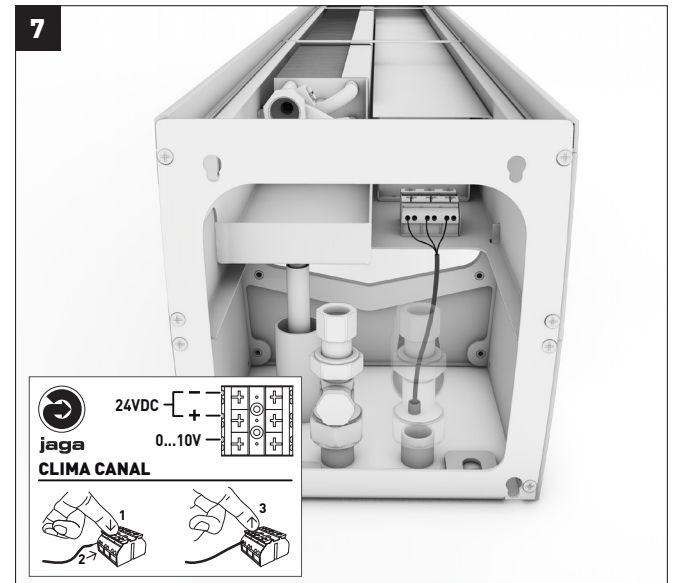
Als het toestel gebruikt wordt voor koelen moeten de hydraulische leidingen geïsoleerd worden.

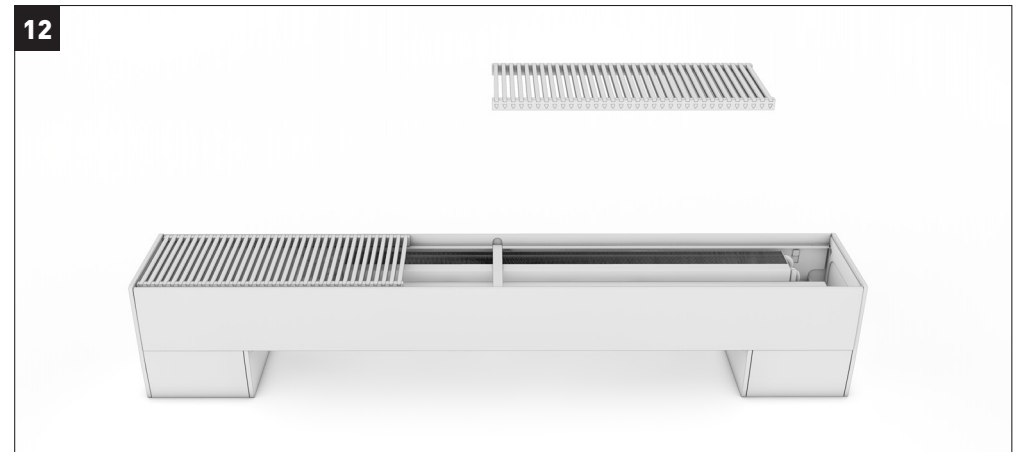
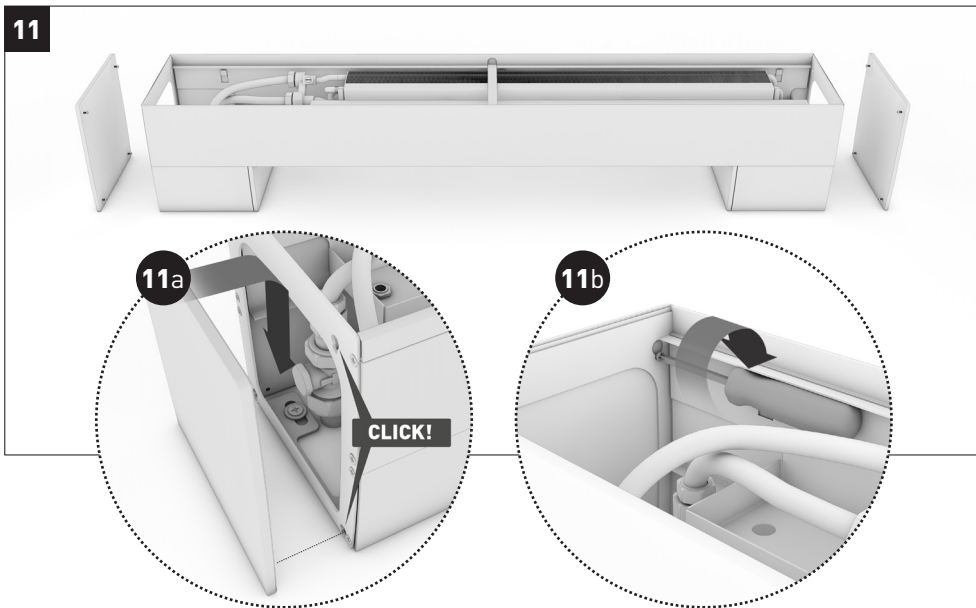
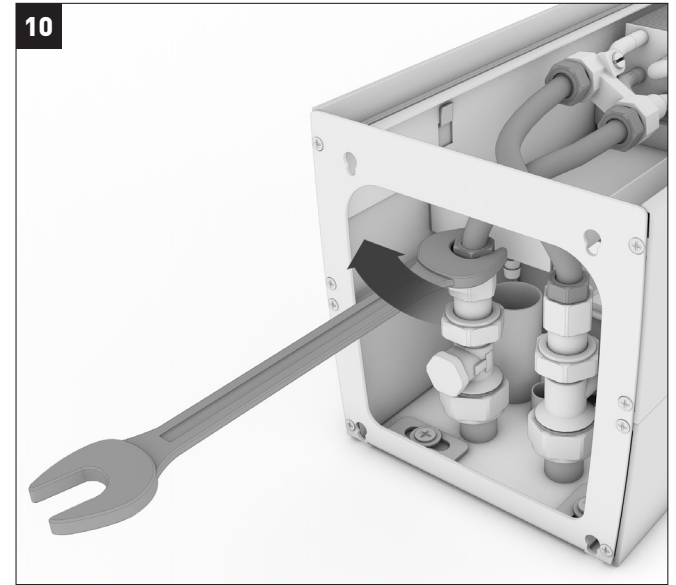
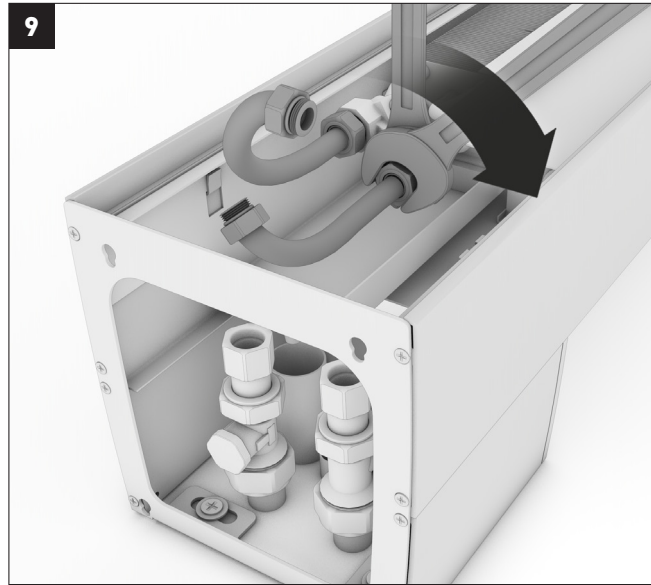
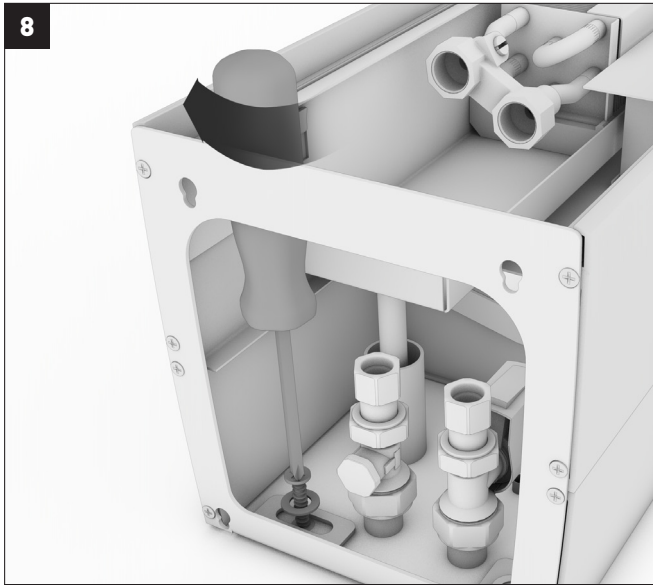
Si l'appareil est utilisé pour refroidir, les tuyaux doivent être isolés.

Wenn das Gerät zur Kühlung verwendet werden, sollten die Rohre isoliert werden.

If the unit is used for cooling, the pipes must be insulated.

7





Filter reinigen

- een vervuilde filter hindert de luchtstroom naar de ventilator. Reinig op regelmatige interval naargelang het gebruik en functie van de ruimte
- de filter kan niet gedemonteerd worden voor onderhoud en kan eenvoudig met een stofzuiger gereinigd worden

Nettoyer le filtre

- un filtre encrassé empêche l'arrivée d'air vers le ventilateur. Nettoyez à intervalles réguliers selon l'utilisation et la fonction de l'espace
- le filtre ne doit pas être démonté pour l'entretien et peut être aisément nettoyé avec un aspirateur

Filterreinigung

- Ein verschmutzter Filter beeinträchtigt die Luftzufuhr zum Ventilator. Die Reinigung muss in regelmäßigen Abständen erfolgen, und zwar abhängig vom Gebrauch und der Raumfunktion
- Der Filter kann zu Wartungszwecken nicht ausgebaut werden und kann einfach mit einem Staubsauger gereinigt werden

Cleaning the filters

- A dirty filter obstructs the flow of air to the ventilator. Clean the filter at regular intervals, depending on the usage and function of the room.
- The filter can not be dismantled for maintenance and can simply be cleaned with a vacuum cleaner.

Reiniging van de bekleding

- het binnenwerk is volledig uitneembaar
- reinig op regelmatige interval, (minstens één maal per jaar) naargelang het gebruik en functie van de ruimte
- reinigen met behulp van een zachte vochtige spons, eventueel doordrenkt met een niet-schurend huishoudelijk reinigingsmiddel op waterbasis. Niet reinigen met producten op basis van solventen en detergenten.

Nettoyage du corps

- l'intérieur est totalement amovible
- nettoyez à intervalles réguliers (au moins 1 x par an) selon l'utilisation et la fonction de l'espace
- nettoyez au moyen d'une éponge douce humide, éventuellement imbibée d'un nettoyant aqueux domestique non abrasif. Ne pas nettoyer avec des produits à base de solvants et de détergents.

Reinigung des kabinets

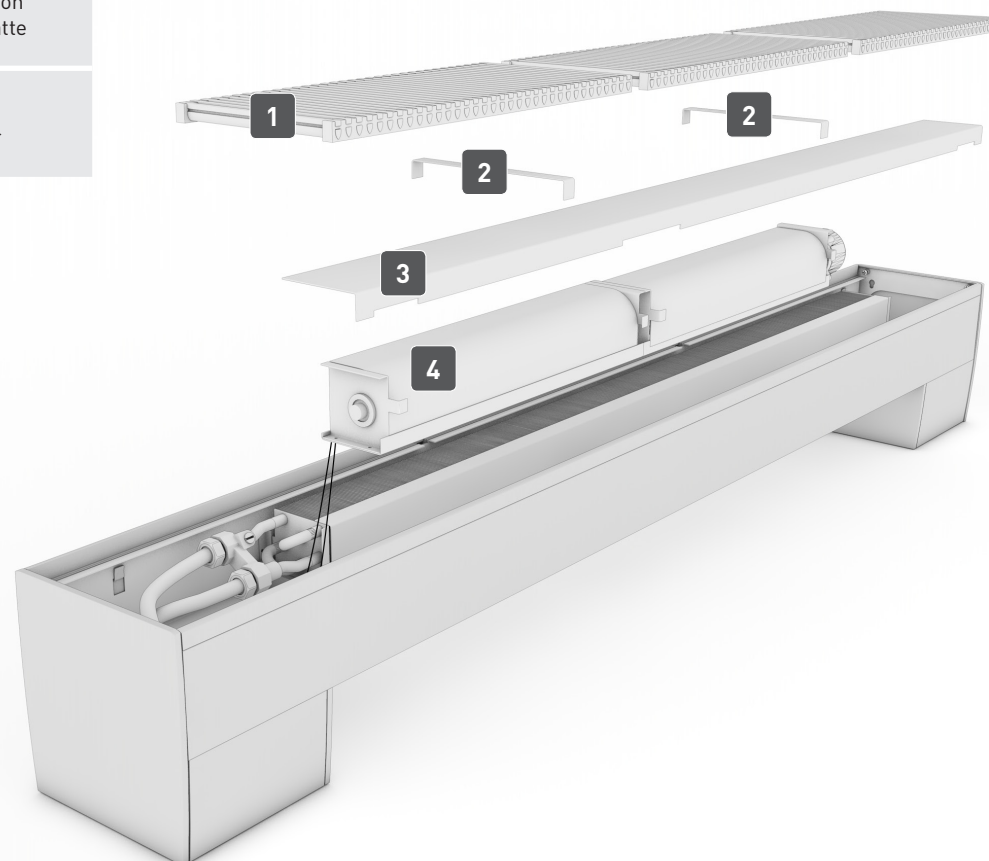
- Das Innenteil kann vollständig entnommen werden.
- Reinigung muss in regelmäßigen Abständen erfolgen (mindestens einmal jährlich), abhängig vom Gebrauch und der Raumfunktion.
- Mit einem weichen, feuchten Schwamm reinigen; den Schwamm gegebenenfalls mit einem nicht scheuernden Haushaltsreiniger auf Wasserbasis tränken. Zum Reinigen keine Produkte auf Basis von Lösungsmitteln oder Detergenzien verwenden.

Cleaning the casing

- the interior is completely removable
- cleaning at regular interval is important, (at least once a year), depending on the use and function of the room

Reinigen van de systeembehuizing
Nettoyage du système de logement
Reinigung des Gehäuses System
Cleaning of the housing system

1	verwijder het rooster enlevez la grille entfernen sie den Grill remove the grille
2	verwijder de span balkjes retirez les barres tension entfernen sie die klemmleisten remove the cross spans
3	verwijder de afdek-plaat retirer la plaque de protection entfernen sie die abdeckplatte remove the cover plate
4	verwijder de ventilator retirer le ventilateur entfernen sie den ventilator remove the ventilator



Waarschuwing:

Dit apparaat is niet bedoeld voor gebruik door personen (waaronder kinderen) met verminderde lichamelijke, zintuiglijke of geestelijke vermogens, of die gebrek aan ervaring of kennis hebben, tenzij iemand die verantwoordelijk is voor hun veiligheid toezicht houdt of uitgelegd heeft hoe het apparaat gebruikt dient te worden.

Houd kinderen onder toezicht om ervoor te zorgen dat ze niet met het apparaat spelen.

Alleen wanneer de inhoud van deze handleiding volledig wordt nageleefd kunnen fouten worden voorkomen en is een storingsvrij gebruik mogelijk.

Het recht op garantie vervalt bij:

- fouten of beschadigingen die voortkomen door het niet naleven van de montage, reiniging - of gebruiksinstructies van de fabrikant
- een onjuist, oneigenlijk en/of onverantwoordelijk gebruik of behandeling van het apparaat
- foutieve of ondeskundige reparaties en defecten ontstaan door externe factoren
- zelf aangebrachte veranderingen aan het apparaat

In geval van vragen of klachten, kunt u zich wenden tot uw leverancier of installateur.

Het auteursrecht van deze handleiding is eigendom van de firma Jaga n.v.

Avertissement

Cet appareil n'est pas destiné à être utilisé par des personnes (notamment des enfants) dont les capacités physiques, sensorielles ou intellectuelles sont réduites, ou par des personnes manquant d'expérience ou de connaissances, à moins que celles-ci ne soient sous surveillance ou qu'elles n'aient reçu des instructions quant à l'utilisation de l'appareil par une personne responsable de leur sécurité.

Veillez à ce que les enfants ne puissent pas jouer avec l'appareil.

Les erreurs ne peuvent être évitées et une utilisation exempte de pannes n'est possible que si le contenu de ce manuel est totalement respecté.

Le droit à la garantie est supprimé en cas de:

- fautes ou dommages générés par le non-respect des instructions de montage, de nettoyage ou d'utilisation du fabricant.
- utilisation incorrecte, inappropriée et/ou utilisation ou usage irresponsable de l'appareil.
- réparations fautives ou incompétentes et pannes causées par des facteurs externes
- modifications personnelles apportées à l'appareil

Pour toute question ou plainte, vous pouvez vous adresser à votre fournisseur ou installateur.

Le droit d'auteur de ce manuel est la propriété de la société Jaga n.v.

Warnhinweis

Dieses Gerät ist für Benutzer (einschl. Kinder) mit eingeschränkten physischen, sensorischen oder psychischen Fähigkeiten bzw. ohne jegliche Erfahrung oder Vorwissen nur dann geeignet, wenn eine angemessene Aufsicht oder ausführliche Anleitung zur Benutzung des Geräts durch eine verantwortliche Person sichergestellt ist.

Achten Sie darauf, dass Kinder nicht mit dem Gerät spielen

Nur wenn der Inhalt dieser Gebrauchsanweisung vollständig eingehalten wird, können Fehler vermieden werden und ist eine störungsfreie Verwendung möglich.

Der Garantieanspruch erlischt bei:

- Fehlern oder Beschädigungen, die durch Nichteinhaltung der Montage-, Reinigungs- oder Gebrauchsanweisungen des Herstellers entstehen.
- einer falschen, unsachgemäßen und/oder verantwortungslosen Nutzung oder Behandlung des Geräts
- falschen oder unsachgemäßen Reparaturen und Mängeln, die aufgrund externer Faktoren entstanden sind
- selbst angebrachten Veränderungen am Gerät.

Bei Fragen oder Beschwerden können Sie sich an Ihren Lieferanten oder Installateur wenden.

Das Urheberrecht dieser Gebrauchsanweisung besitzt die Firma Jaga n.v.

Warning

This appliance is not intended for use by persons (including children) with reduced physical, sensory or mental capabilities, or lack of experience and knowledge, unless they have been given supervision or instruction concerning use of the appliance by a person responsible for their safety.

Children should be supervised to ensure that they do not play with the appliance.

Please follow these instructions carefully in order to allow for an error-free installation and a carefree use.

Entitlement to warranty is cancelled in case of:

- errors or damage resulting from not following the assembly, cleaning or user instructions supplied by the manufacturer,
- wrong, improper and/or irresponsible use or treatment of the device,
- wrong or incompetent repairs and defects due to external factors,
- self-applied changes to the device.

If you have any questions or complaints, please contact your supplier or installer.

The copyright of these instructions is the property of the company Jaga Inc.

