



jaga



TOP
PERFORMERS

CLIMA CANAL



€ 2018.ES



CLIMA CANAL

Climatización total

Calefacción, refrigeración, ventilación

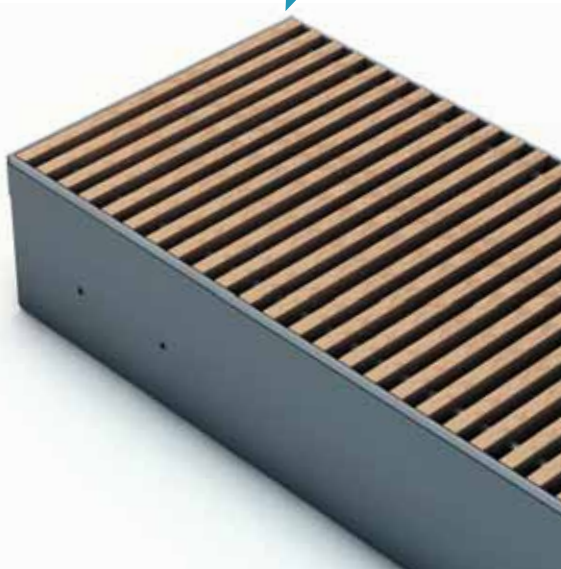
Pese a su pequeño tamaño, el Clima Canal es un potente elemento de calefacción, refrigeración y ventilación, todo en uno. Silencioso y no intrusivo, el Clima Canal proporciona el mejor confort climático posible.

Supercompacto y silencioso

Este intercambiador Low-H₂O de alta tecnología con su activador térmico ha sido especialmente diseñado para entregar una potencia récord para su tamaño supercompacto. Todo esto a un nivel sonoro inaudible. En el modo boost, para calefacción o refrigeración ultra rápido, la emisión es incluso mayor.

Al utilizar los modernos motores EC, el Clima Canal consume hasta un 50% menos de energía eléctrica. Estos motores se modulan a través de los nuevos sistemas domóticos o termostatos con regulación 0..10 VDC.

Adecuado para refrigeración por agua con o sin condensación

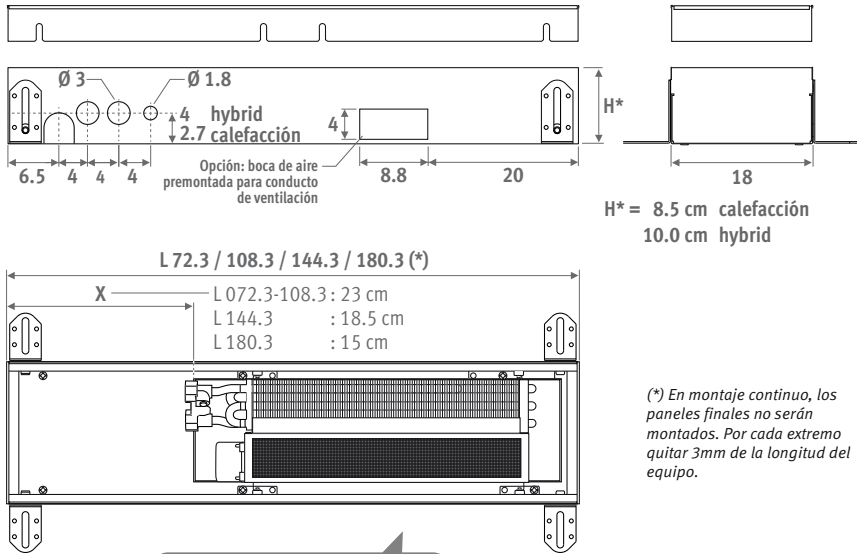




CLIMA CANAL - SUMARIO



DIMENSIONES (en cm)



Abertura del hueco: +0.5 cm

CÓDIGO PEDIDO

código	altura	longitud	ancho	rejilla
CLCM . 008	072	072	18	/XXX
completar con el código de rejilla ↵				

SUMINISTRO ESTÁNDAR

- conducto en zendsimir galvanizado y lacado en color acero (RAL7024) con ajuste de altura y soporte para rejilla en acero inoxidable
- rejilla(s) de aluminio anodizado
- intercambiador de calor dinámico
- 2 latiguillos flexibles de inox 1/2", 15 cm de longitud
- activador(es) térmico(s) tangencial(es) EC
- tablero de madera para protección durante la obra

Con motor EC energéticamente eficiente

CONEXIÓN HIDRÁULICA

- los intercambiadores de calor con conexión a un lado siempre se conectan a la izquierda en un sistema bitubo
- instalar siempre el Clima Canal con el intercambiador de calor en el lado de la ventana o de la pared
- 2 latiguillos flexibles 1/2" M-H móvil de inox incluidos
- para determinar la distancia desde el conducto a la ventana se debe dejar suficiente espacio para la caída de las

cortinas. Las cortinas nunca deben colgar por encima del conducto. El emisor debe ser en todo momento accesible para su mantenimiento

- si la unidad no se monta en un suelo plano, el espacio entre la parte inferior del aparato y el suelo debe llenarse con un relleno estable, por ejemplo, mortero

CONEXIÓN ELÉCTRICA

- clema para conexión eléctrica a la izquierda 24 VDC, para conectar a una fuente de alimentación externa
- control de velocidad 0..10 V de los ventiladores

COMPONENTES

Tablero protector

Rejilla

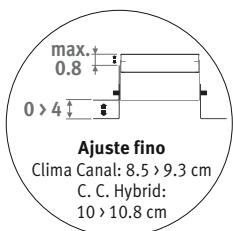
varios diseños y colores en aluminio anodizado y diversos tipos de madera

Conexiones flexibles de inox 1/2"

Longitud 15 cm

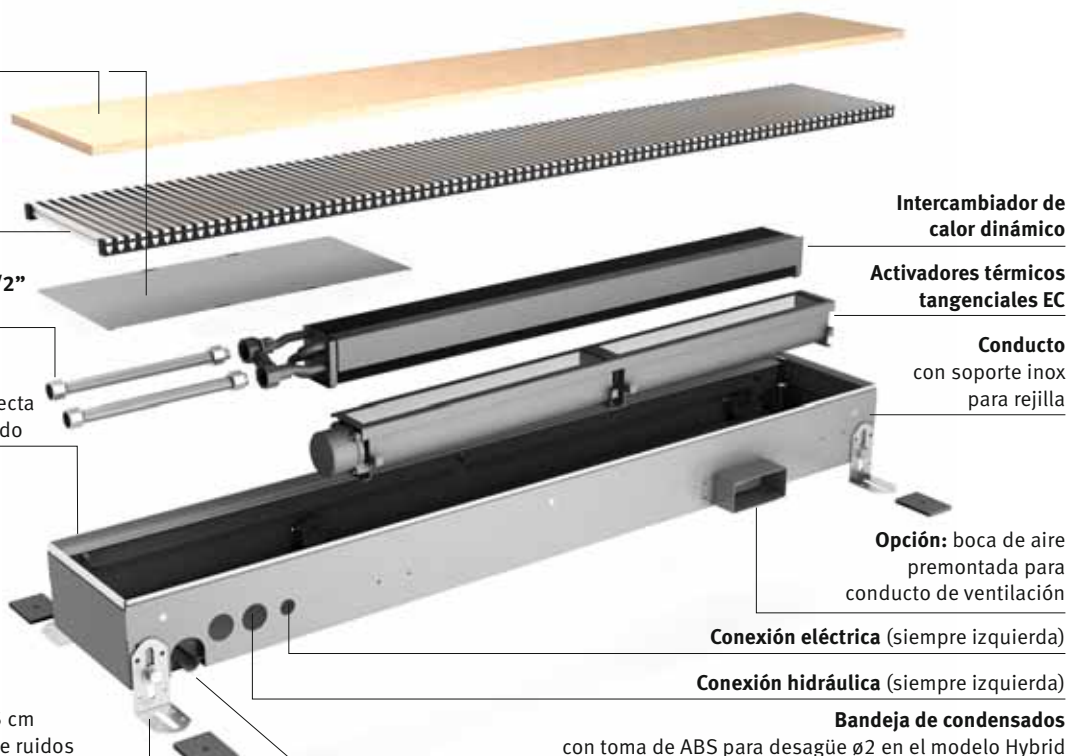
Ajuste fino

10V total 0.8 cm, para una perfecta alineación con el suelo terminado



Pies con ajuste de altura 0 > 4.5 cm

Provistos de un amortiguador de ruidos



CLIMA CANAL

CLCM.HHH LLL 18/XXX

CALEFACCIÓN									REFRIGERACIÓN						€	€	€
wattios 65/55/20°C			wattios 55/45/20°C			wattios 45/40/20°C			wattios total 7/12°C - 27°C B.S. 50% Hum. Rel.			wattios sensible 7/12°C - 27°C B.S. 50% Hum. Rel.			€ BNA BON BBN	€ BNC	€ BOV BBV
10V	8V	4V	10V	8V	4V	10V	8V	4V	10V	8V	4V	10V	8V	4V			

H	L	CLIMA CANAL																	
008	072	860	712	397	645	534	298	484	401	223	---	---	---	---	---	---	664,40	764,10	730,80
	108	1771	1467	817	1328	1100	613	996	825	460	---	---	---	---	---	---	908,50	1044,60	999,20
	144	2783	2305	1284	2087	1729	963	1565	1297	722	---	---	---	---	---	---	1266,20	1456,10	1392,80
	180	3795	3143	1751	2846	2358	1313	2135	1768	985	---	---	---	---	---	---	1436,50	1652,00	1580,20

H	L	CLIMA CANAL HYBRID																	
010	072	860	712	397	645	534	298	484	401	223	452	348	147	308	234	96	681,40	783,50	749,50
	108	1771	1467	817	1328	1100	613	996	825	460	931	717	303	634	481	198	936,80	1077,40	1030,50
	144	2783	2305	1284	2087	1729	963	1565	1297	722	1463	1127	476	996	757	311	1306,00	1501,80	1436,50
	180	3795	3143	1751	2846	2358	1313	2135	1768	985	1995	1537	650	1358	1032	424	1476,20	1697,70	1623,80

Factor corrección de 65/55 a 75/65: 1,25

Probado en HLK Stuttgart según la nueva norma EN 16430:2015

INFORMACIÓN TÉCNICA

			VENTILADOR			NIVEL PRESIÓN SONORA**			POTENCIA ABSORBIDA			CAUDAL DE AIRE			CAUDAL DE AGUA				
			Número			dB(A)			wattios			m³/h			l/h				
			10V*			8V*			4V*			10V*			8V*			4V*	
H	L	B																	
008/010	072	18	1	34	28	15	3.1	2.1	0.7	70	63	37	93	78					
	108		1	37	32	19	5.3	3.5	1.2	142	129	75	191	161					
	144		2	39	35	20	8.6	6.1	2.2	213	191	113	300	252					
	180		2	41	37	22	11.5	7.9	2.7	284	256	150	409	344					

** Nivel presión sonora según ISO 3741:2010 suponiendo una atenuación de la estancia de 8 dB(A) / volumen de la estancia 75 m³ / tiempo de reverberación de 0.5 sec. Datos a 6 y 2V disponible. Consultar Jaga.

GAMA DE REJILLAS

Rejillas de madera



BON Roble
BOV Roble barnizado



BBN Haya
BBV Haya barnizada



Rejillas de aluminio



BNA Alu. natural



BNC/XXX Alu. lacado



Para instalación y uso ver:
www.jaga.info



Interior totalmente desmontable para facilitar su limpieza.

Para asegurar una perfecta adherencia del lacado, utilizamos un revestimiento de poliéster de la más alta calidad extremadamente resistente al desgaste y a los UV. Solo en brillo (código 2..) o colores especiales 006, 005, 026 y 028

CLIMA CANAL - OPCIONES

CRONOTERMOSTATOS CALEFACCIÓN/REFRIGERACIÓN

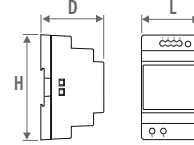
Las siguientes características generales son aplicables para los termostatos 8751.050013 - 8751.050012 - 8751.050009

- calefacción-refrigeración
- fuente alimentación 24 VDC
- regulación velocidad automático 0..10 VDC o manual 3 velocidades
- instalar 1 cronotermostato por zona
- programación diaria: desde 2 periodos al día 5 días laborables + sábado + domingo
- pantalla LCD retroiluminada
- grado de protección IP30

FUENTE DE ALIMENTACIÓN

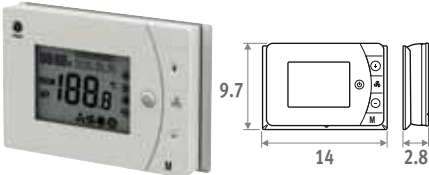


La garantía solo es válida cuando se utiliza la fuente de alimentación original Jaga.



CODE	H	L	D
7990.054	9.0	3.5	5.9
7990.055	9.0	5.3	5.9
7990.056	9.0	7.0	5.9
7990.053	12.5	12.6	8.3

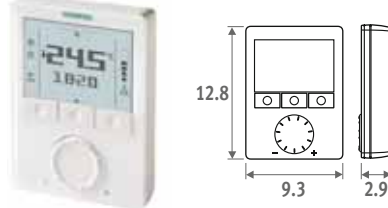
Termostato de superficie Jaga JRT 200



- montaje sobre pared o sobre caja universal
- para actuador térmico 24 VDC o 230 VAC (máx 10 A)
- salidas: 1 salida potencial libre para actuador térmico en calefacción y/o refrigeración (2 tubos) y 1 salida potencial libre para actuador térmico en 4 tubos.
- para dar señal a caldera o bomba de calor, añadir en la línea del actuador térmico un relé potencial libre
- modulación en posición automática entre 2 y 10 V
- entrada on/off: termostato de caldera/bomba de calor, sensor de tarjeta o ventana
- se puede montar sobre una caja de conexión con los agujeros de los tornillos a 6 cm de distancia del centro

CÓDIGO	€
8751.050013 montaje superficie	73,40

Termostato de superficie Jaga Siemens RDG 160T



- regulación de velocidad 0..10 VDC en auto. con limitación mínima y máxima del valor deseado
- para actuador térmico 24 VDC o 230 VAC (máx 10 A)
- salidas: 1 salida potencial libre para actuador térmico en calefacción y/o refrigeración (2 tubos) y 1 salida potencial libre para actuador térmico en 4 tubos
- para dar señal a caldera o bomba de calor, añadir en la línea del actuador térmico un relé potencial libre
- entrada on/off: termostato de caldera/bomba de calor, sensor de tarjeta o ventana
- opcional sensor de temp. estancia externo
- opcional sensor de contacto de agua con abrazadera para cambio automático calor/frío (CT1.203)

CÓDIGO	€
8751.050009 montaje superficie	151,40

Esquema eléctrico: ver www.jaga.info

Termostato para empotrar Jaga JRT 100



- montaje en caja empotrada universal redonda (6 cm Ø) o cuadrada, separación tornillos a 6 cm. Profundidad 4V 3.4 cm
- solo para actuador térmico 24 VDC (10V 10 A)
- salidas: 1 salida 24 VDC para actuador térmico en calefacción y/o refrigeración (2 tubos) y 1 salida 24 VDC para actuador térmico en 4 tubos.
- para dar señal a caldera o bomba de calor, añadir en la línea del actuador térmico un relé 24 VDC a potencial libre
- modulación en posición automática entre 2 y 10 V
- opcional sensor de temp. estancia externo (24800.00053032)

CÓDIGO	€
8751.050012 empotrado	77,80

- carril-DIN o montaje en pared
- conforme UL60950 / UL508 / IEC 60950-1 / TUV EN61558-2-16 / Clase 2
- voltaje de salida 24 VDC
- voltaje de entrada 100 - 240 VAC
- indicador LED

CÓDIGO	Potencia wátios	Intensidad A	€
7990.054	36	1.5	35,50
7990.055	60	2.5	47,90
7990.056	100	3.9	69,00
7990.053	240	10	151,40

potencia requerida = suma de los consumos de las unidades +10% de margen

LONGITUDES MÁXIMAS DE CABLE En función del número de dispositivos: ver www.jaga.info

FUENTE DE ALIMENTACIÓN ESTANCA PARA UN SOLO EQUIPO

24 VDC/30 Wátios, con tuerca estanca de conexión. En la versión CLCM 008 solo calefacción se puede instalar dentro. En CLCM 010 calefacción-refrigeración instalarlo fuera del emisor, por falta de espacio. Si que cabe en el conducto vacío.



Instalarlo fuera del emisor, por falta de espacio.

- conform UL1310 - EN 60950-1 / Clase II
- voltaje de salida 24 VDC
- voltaje de entrada 100 - 240 VDC
- medida L 14.5 x B 4.5 x H 3.0 cm

CÓDIGO	Potencia Wátios	Intensidad A	€
37603.010002	30	1.25	77,80

JAGA DYNAMIC PRODUCT CONTROLLER (JDPC) PREMONTADO

Controlador multifuncional para controlar los equipos dinámicos de calefacción y refrigeración de Jaga con uno o más ventiladores. El Jaga Dynamic Product Controller está programado y montado en el equipo correspondiente.

- activa y apaga los ventiladores automáticamente a través del sensor de temperatura de agua incorporado
- cambio automático de calefacción / refrigeración / Standby (ajustable) gracias a los sensores de temperatura de agua
- permite controlar el ventilador a una velocidad determinada ajustable ("ver funcionamiento")
- opcional: entrada de 0..10 V para modular la velocidad del activador con la señal 0..10 V del termostato Jaga o domótica (BMS). En el controller se puede limitar la velocidad máxima independientemente de la señal 0..10 V recibida
- un termostato externo debe controlar la caldera / bomba de calor / válvula de agua
- un controller por equipo
- alimentación 24 VDC

¿Cuándo utilizar el controller...?

- añadiendo un producto dinámico Jaga dentro de una instalación convencional con otro tipo de regulación
- si se quiere regular un producto Jaga dinámico independientemente de otros productos dinámicos Jaga, en la misma estancia o en una instalación domótica
- evitar que el ventilador se ponga en marcha sin tener agua caliente o fría en el circuito (si no está resuelto con otro tipo de control)



Panel de control

Product controller

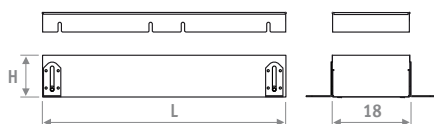
- funcionamiento automático:
 - o calefacción: funcionamiento con una velocidad preestablecida, ajustable mediante botones +/- en el JDPC (se activa con agua a t° > 28°C, se puede modificar fácilmente)
 - o refrigeración: funcionamiento con una velocidad preestablecida, ajustable mediante botones +/- en el JDPC (se activa con agua a t° < 18°C, se puede modificar fácilmente)

CÓDIGO		Sobrecoste €
DPC.CC24	calefacción	71,20
DPC.CC25	calefacción-refrigeración	76,00

PROMOCIÓN: compra DPC.CC24 o DPC.CC25 por solo 49,95 €

CONDUCTO VACIO

Para rellenar espacios intermedios en instalación continua.



- rejilla de aluminio o de madera
- conducto con soporte para la rejilla en acero inoxidable
- ajuste de altura:
 - Clima Canal 8.5 > 13.3 cm
 - Clima Canal Hybrid 9.8 > 14.6 cm
- ajuste fino para una perfecta alineación con el suelo terminado
- tablero de madera para protección durante la obra

Conducto vacío Clima Canal

CÓDIGO DE PEDIDO código CLCD. altura 008 longitud 072 ancho rejilla 18 BNA

H	L	BNA BON BBN	BNC/XXX	BOV BBV
008	072	369,00	424,50	406,00
	108	567,70	652,90	624,60
	144	652,90	750,90	718,30
	180	738,10	848,80	811,90

Conducto vacío Clima Canal Hybrid

CÓDIGO DE PEDIDO código CLCD. altura 010 longitud 072 ancho rejilla 18 BNA

H	L	BNA BON BBN	BNC/XXX	BOV BBV
010	072	369,00	424,50	406,00
	108	567,70	652,90	624,60
	144	652,90	750,90	718,30
	180	738,10	848,80	811,90

BOCA DE AIRE PREMONTADA PARA CONDUCTO DE VENTILACIÓN

Altura 4 cm x longitud 9 cm



Conducto oval para forjado:

CÓDIGO	€
/VEN	57,60

Añadir /VEN al código del Clima Canal.
Ejemplo: CLCM. 008 072 18 /XXX /VEN

PIEZA ESQUINA



- rejilla de aluminio natural o lacado
- conducto con soporte para la rejilla en acero inoxidable
- ajuste de altura:
 - Clima Canal 8.5 > 13.3 cm
 - Clima Canal Hybrid 9.8 > 14.6 cm
- ajuste fino para una perfecta alineación con el suelo terminado

Pieza esquina Clima Canal

CÓDIGO		€
CLCD.008 025 18/BNA	Alu. natural	487,20
CLCD.008 025 18/BNC/ ...	Alu. lacado	604,60

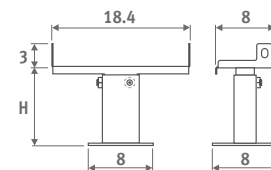
indicar código de color

Pieza esquina Clima Canal Hybrid

CÓDIGO		€
CLCD.010 025 18/BNA	Alu. natural	487,20
CLCD.010 025 18/BNC/ ...	Alu. lacado	604,60

indicar código de color

PIES CON AJUSTE DE ALTURA PARA SUELOS TÉCNICOS

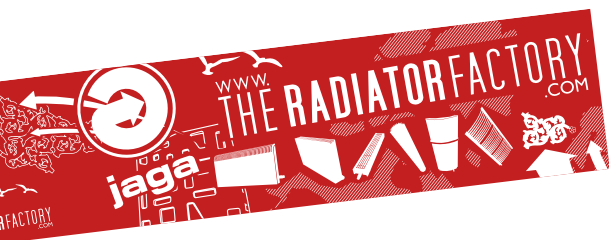


- lacado en gris oscuro RAL 7024
- fácil instalación mediante "sistema de muelle de acero inoxidable"
- 1 set incluye 2 controles de ajuste de altura

Número de sets según longitud Clima Canal

L 72 = 1 set
L 120 = 1 set
L 150 = 2 sets
L 180 = 2 sets

CÓDIGO	H	€/set
5209.05070000	5 > 7 cm	52,40
5209.08130000	8 > 13 cm	52,40
5209.13230000	13 > 23 cm	55,50
5209.20300000	20 > 30 cm	56,50



Jaga España
Conves Termic s.l.

Jaga International
Verbindingslaan 16
B-3590 Diepenbeek

Tel.: 902 002 456
M+34 673514587
proyectos@conves.es
www.jaga.info

T: +32 11 29 41 16
F: +32 11 29 41 60
export@jaga.be
www.theradiatorfactory.com

La información de esta lista de precios es correcta en el período indicado. Jaga se reserva el derecho de cambiar las especificaciones de sus productos en cualquier momento en línea con su política de continua mejora e innovación.
Precios válidos desde el 1 de marzo de 2018. IVA no incluido en todos los precios.
Reemplaza a todas las listas de precios anteriores.