



jaga



Energy
SAVERS
LOW-H₂O

EMPOTRADO EN PARED

€ 2018.ES



Energy
SAVERS
LOW-H₂O



EMPOTRADO EN PARED

La solución de confort para arquitectura minimalista.

- La perfecta solución para empotrar sin pérdida de emisión.
- Ahorro de espacio.
- Tecnología Low-H₂O con intercambiador de calor superconductor y ultrarápido para mínimo consumo de energía y máxima emisión de calor.
- Twin Power para una compensación más rápida del aire frío proveniente de las fachadas acristaladas o de las rejillas de ventilación en la ventana.
- Modelo DBE para superbajas temperaturas de agua desde 28°C.
- Opcional: unidad de ventilación Oxygen Home integrado para renovación de aire.
- Temperatura de contacto segura.
- **30 años de garantía** en el intercambiador de calor.

OPCIÓN DBE para altas emisiones con tamaños muy reducidos a superbajas temperaturas de agua desde 28°C. ▶

EJEMPLO DE EMPOTRADO EN PARED
(cubierta frontal no incluida)



LOW-H₂O
ELEGIDO EL
RADIADOR
MÁS ECONÓMICO

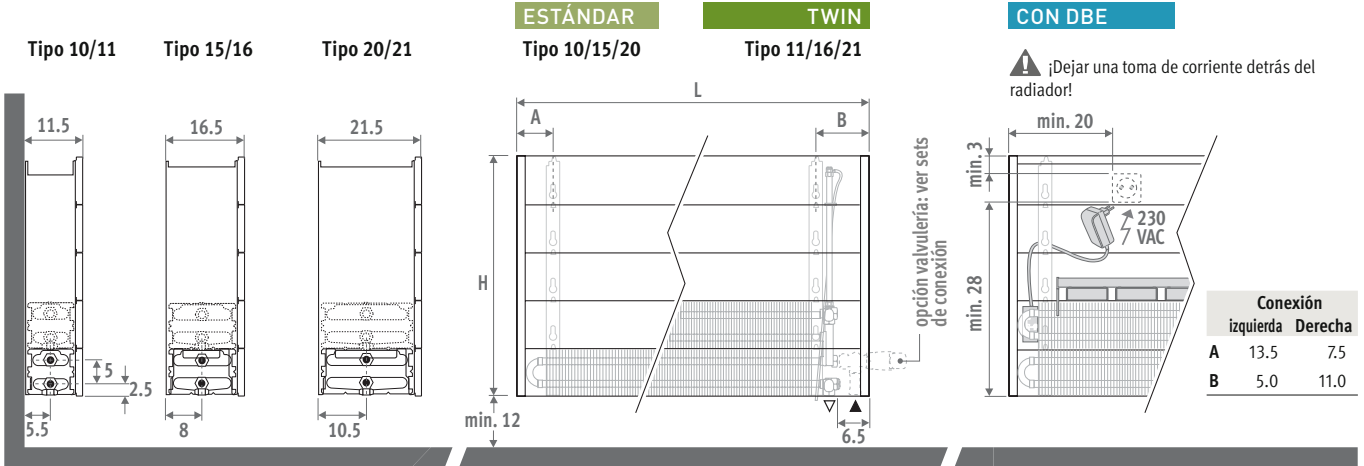
EMPOTRADO EN PARED



EMPOTRADO EN PARED



DIMENSIONES (en cm)



ENTREGA

Ligero y fácil de instalar por una persona. Se entrega en 2 paquetes pequeños, para fácil manejo y almacenamiento.

Suministro estándar:

- intercambiador Low-H₂O con soportes de pared y kit de fijación
- purgador acodado (estándar) o extendido (twin) 1/8" y tapón de vaciado 1/2"
- panel separador (no apto como carcasa definitiva)

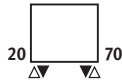
Suministro con DBE (opcional):

- el número de unidades DBE varía según la longitud
- mando, control y alimentación 12 VDC
- instrucciones de montaje sencillas
- embalado con el radiador

CONEXIÓN

Conexión estándar

Conexión inferior izquierda o derecha, reversible en obra.

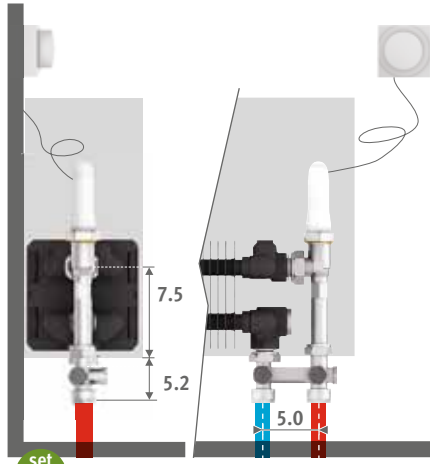


Suministro con ventilación (opcional): ver Jaga Oxygen - www.jagaventilacion.com

SETS DE CONEXIÓN

Hacia el suelo, con cabezal termostático por control remoto

Cabezal termostático y racores Eurocono 3/4" incluidos.



Set 114

CÓDIGO MONOTUBO/BITUBO

COLO.VBSF.RD.4... 138,10

completar con el código del racor
 Tubo de cobre / acero fino 15/1 115
 Tubo PER/ALU 16/2 616

Otras conexiones:

Ver sección "Sets de conexión" página 136.

CÓDIGO PEDIDO

código	altura	longitud	tipo
BIWW . 020	040	10	

CÓDIGO DE PEDIDO CON DBE

código	altura	longitud	tipo	opción
BIWW . 030	060	11		/DBE

El DBE debería seleccionarse según la potencia en modo confort, como se especifica en la tabla de precios.

El cambio entre el modo stand-by y el modo confort es automático dependiendo de la demanda de calor. Garantiza un funcionamiento silencioso. Para potencias en modo Boost ver: www.jaga.info

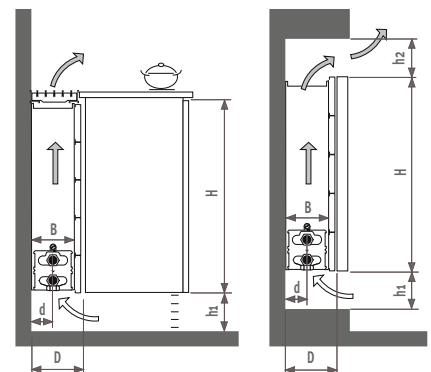


GUÍA DE INSTALACIÓN

Preparar el hueco de manera que se pueda acceder en caso de mantenimiento.

Las emisiones indicadas están basadas en un caudal de aire libre del 75% de la anchura de la rejilla. Si la abertura libre es menor, se debe aplicar un factor de corrección para calcular la emisión de calor.

% flujo de aire	factor de corrección
75	1.00
60	0.96
50	0.92
40	0.84
30	0.66



Type	D	B	d	h1* min	h2* min
10-11	11.8	10	5.3	12	12
15-16	16.8	15	7.8	12	12
20-21	21.8	20	10.3	15	15

* Medidas más pequeñas pueden disminuir ligeramente la emisión.

H 020 ■ EMPOTRADO EN PARED

L	ESTÁNDAR				TWIN				CON DBE en modo confort				
	Tipo	watios 65/55	watios 55/45	€	Tipo	watios 65/55	watios 55/45	€	Tipo	watios 65/55	watios 55/45	watios 45/40	€
040	10	191	127	82,50	---	---	---	---	---	---	---	---	---
	15	318	212	100,10	---	---	---	---	---	---	---	---	---
	20	448	299	118,20	---	---	---	---	---	---	---	---	---
050	10	239	159	90,20	---	---	---	---	---	---	---	---	---
	15	398	265	111,20	---	---	---	---	---	---	---	---	---
	20	559	373	132,40	---	---	---	---	---	---	---	---	---
060	10	287	191	98,60	---	---	---	---	10	434	326	244	311,10
	15	478	319	122,60	---	---	---	---	15	723	542	407	344,90
	20	671	448	147,20	---	---	---	---	20	935	701	526	369,70
070	10	335	223	115,50	---	---	---	---	10	487	365	274	328,00
	15	557	372	144,80	---	---	---	---	15	810	608	456	367,20
	20	783	522	176,00	---	---	---	---	20	1058	793	595	398,40
080	10	382	255	123,80	---	---	---	---	10	539	404	303	336,30
	15	637	425	157,00	---	---	---	---	15	898	673	505	379,30
	20	895	597	191,50	---	---	---	---	20	1181	886	664	414,00
090	10	430	287	132,10	---	---	---	---	10	712	534	401	419,00
	15	717	478	169,00	---	---	---	---	15	1185	889	666	475,90
	20	1007	672	206,80	---	---	---	---	20	1503	1127	846	513,60
100	10	478	318	147,20	---	---	---	---	10	764	573	430	434,00
	15	796	531	188,50	---	---	---	---	15	1272	954	716	495,20
	20	1119	746	232,90	---	---	---	---	20	1626	1219	914	539,40
110	10	526	350	156,30	---	---	---	---	10	817	613	459	443,30
	15	876	584	202,30	---	---	---	---	15	1359	1019	765	509,10
	20	1231	821	249,40	---	---	---	---	20	1748	1311	983	556,20
120	10	573	382	164,70	---	---	---	---	10	869	652	489	451,60
	15	955	637	213,70	---	---	---	---	15	1446	1085	814	520,40
	20	1342	895	264,80	---	---	---	---	20	1870	1403	1052	571,40
140	10	669	446	186,00	---	---	---	---	10	974	730	548	472,70
	15	1115	743	242,70	---	---	---	---	15	1621	1216	912	549,20
	20	1567	1045	322,80	---	---	---	---	20	2116	1587	1190	629,30
160	10	765	509	219,40	---	---	---	---	10	1318	989	742	655,20
	15	1274	850	289,70	---	---	---	---	15	2195	1646	1235	765,00
	20	1790	1194	385,00	---	---	---	---	20	2761	2071	1553	860,30
180	10	860	573	238,70	---	---	---	---	10	1423	1067	801	674,50
	15	1433	956	317,00	---	---	---	---	15	2370	1777	1333	792,40
	20	2014	1343	420,10	---	---	---	---	20	3006	2255	1691	895,60
200	10	956	637	259,30	---	---	---	---	10	1528	1146	860	695,00
	15	1592	1062	367,10	---	---	---	---	15	2544	1908	1431	842,40
	20	2238	1493	456,70	---	---	---	---	20	3251	2438	1829	932,20
220	10	1051	700	298,10	---	---	---	---	10	1633	1225	918	733,80
	15	1751	1168	423,30	---	---	---	---	15	2718	2039	1529	898,70
	20	2461	1642	529,20	---	---	---	---	20	3496	2622	1967	1004,50
240	10	1147	764	320,90	---	---	---	---	10	1978	1483	1112	905,80
	15	1911	1274	455,10	---	---	---	---	15	3293	2470	1852	1099,40
	20	2686	1791	570,60	---	---	---	---	20	4142	3106	2330	1215,00
260	10	1242	827	342,30	---	---	---	---	10	2082	1562	1171	926,80
	15	2070	1381	485,00	---	---	---	---	15	3467	2600	1950	1129,00
	20	2909	1940	608,90	---	---	---	---	20	4386	3290	2467	1252,90
280	10	1338	891	364,10	---	---	---	---	10	2187	1640	1230	948,90
	15	2229	1487	515,30	---	---	---	---	15	3642	2731	2048	1159,60
	20	3133	2090	648,30	---	---	---	---	20	4632	3474	2606	1292,40
300	10	1434	955	384,20	---	---	---	---	10	2292	1719	1289	972,90
	15	2388	1593	543,50	---	---	---	---	15	3816	2862	2147	1193,20
	20	3357	2239	685,50	---	---	---	---	20	4877	3658	2743	1335,80

Factor corrección de 65/55 a 75/65: estándar: 1,36
DBE: 1,25

Emissiones a 20°C de temperatura ambiente

Empotrado en pared también disponible en alturas de 70 y 90 cm, ver: www.jaga.info

EMPOTRADO EN PARED ■ H 030

BIWW.030 LLL TT

L	ESTÁNDAR				TWIN			
	Tipo	watios 65/55	watios 55/45	€	Tipo	watios 65/55	watios 55/45	€
040	10	241	161	88,20	11	325	215	171,60
	15	398	267	105,90	16	428	281	202,10
	20	558	373	123,80	21	561	368	211,60
050	10	302	202	96,10	11	407	269	185,50
	15	498	333	117,40	16	535	352	222,20
	20	698	467	138,40	21	702	460	234,10
060	10	363	242	105,60	11	488	323	199,30
	15	597	399	129,70	16	642	422	241,20
	20	838	561	154,20	21	842	552	257,30
070	10	423	282	123,40	11	569	376	229,30
	15	696	466	153,00	16	749	492	281,60
	20	977	654	184,00	21	983	644	303,60
080	10	483	323	132,30	11	650	430	244,40
	15	796	533	165,50	16	856	563	302,80
	20	1117	747	199,90	21	1123	736	328,10
090	10	543	363	141,70	11	732	484	258,30
	15	896	599	178,80	16	963	633	324,60
	20	1256	841	216,30	21	1263	828	352,40
100	10	604	403	157,60	11	813	537	284,60
	15	995	666	199,20	16	1069	703	359,00
	20	1396	934	243,20	21	1404	920	393,70
110	10	665	444	167,90	11	894	591	300,60
	15	1095	733	213,90	16	1176	774	381,50
	20	1536	1028	261,00	21	1544	1012	420,30
120	10	725	484	176,90	11	975	645	315,50
	15	1194	799	225,80	16	1283	844	402,80
	20	1675	1121	276,90	21	1685	1105	444,90
140	10	845	565	201,30	11	1138	752	353,30
	15	1394	933	258,00	16	1497	985	454,00
	20	1954	1308	337,90	21	1965	1288	537,80
160	10	967	646	236,00	11	1301	860	412,40
	15	1592	1066	306,40	16	1711	1126	537,60
	20	2234	1495	401,60	21	2246	1473	636,50
180	10	1087	726	257,20	11	1463	967	446,00
	15	1791	1199	335,60	16	1925	1266	585,50
	20	2513	1682	438,60	21	2527	1656	692,80
200	10	1208	807	280,30	11	1626	1074	481,50
	15	1991	1332	388,10	16	2139	1407	674,10
	20	2792	1868	477,60	21	2808	1841	750,80
220	10	1329	887	320,60	11	1788	1182	550,20
	15	2190	1465	446,00	16	2353	1548	774,50
	20	3071	2055	551,70	21	3089	2025	866,10
240	10	1449	968	346,00	11	1951	1289	591,40
	15	2389	1599	480,40	16	2567	1688	831,30
	20	3350	2242	595,60	21	3369	2209	933,20
260	10	1571	1049	368,80	11	2114	1397	628,70
	15	2587	1732	511,80	16	2781	1829	884,20
	20	3629	2429	635,60	21	3650	2393	994,00
280	10	1691	1130	393,20	11	2276	1504	666,40
	15	2787	1865	544,60	16	2994	1970	937,20
	20	3909	2616	677,30	21	3931	2577	1056,40
300	10	1812	1210	414,80	11	2439	1612	701,70
	15	2986	1998	574,30	16	3208	2110	986,90
	20	4188	2802	716,00	21	4212	2761	1115,50

Factor corrección de 65/55 a 75/65: estándar: 1,36
DBE: 1,25

BIWW.030 LLL TT/DBE

Tipo	CON DBE en modo confort			
	watios 65/55	watios 55/45	watios 45/40	€
---	---	---	---	---
---	---	---	---	---
---	---	---	---	---
---	---	---	---	---
---	---	---	---	---
---	---	---	---	---
11	778	584	438	412,50
16	1094	821	616	464,30
21	1319	989	742	480,60
11	868	651	488	442,40
16	1213	910	682	504,70
21	1475	1106	830	526,80
11	958	718	539	457,60
16	1331	998	749	525,90
21	1630	1223	917	551,40
11	1287	965	724	546,00
16	1834	1375	1031	632,00
21	2170	1628	1221	659,80
11	1377	1033	774	572,10
16	1952	1464	1098	666,20
21	2326	1745	1309	701,10
11	1466	1100	825	588,20
16	2070	1553	1165	689,00
21	2482	1862	1396	728,10
11	1556	1167	875	603,10
16	2189	1642	1231	710,20
21	2638	1979	1484	752,20
11	1735	1301	976	640,60
16	2426	1819	1364	761,10
21	2950	2212	1659	845,00
11	2395	1796	1347	848,70
16	3430	2573	1930	1013,20
21	4030	3022	2267	1112,60
11	2574	1931	1448	882,60
16	3667	2750	2063	1061,40
21	4341	3256	2442	1169,20
11	2754	2065	1549	917,90
16	3904	2928	2196	1150,10
21	4653	3490	2617	1227,00
11	2933	2200	1650	986,60
16	4141	3106	2329	1250,30
21	4965	3724	2793	1342,40
11	3592	2694	2021	1177,00
16	5146	3859	2894	1476,10
21	6044	4533	3400	1578,30
11	3772	2829	2122	1213,80
16	5382	4037	3028	1528,50
21	6356	4767	3575	1638,50
11	3951	2963	2223	1251,80
16	5619	4214	3161	1581,90
21	6667	5000	3750	1701,40
11	4130	3098	2323	1296,30
16	5856	4392	3294	1641,40
21	6979	5234	3926	1771,60

Emisiones a 20°C de temperatura ambiente

Empotrado en pared también disponible en alturas de 70 y 90 cm, ver: www.jaga.info

H 040 ■ EMPOTRADO EN PARED

BIWW.040 LLL TT

BIWW.040 LLL TT/DBE

L	ESTÁNDAR				TWIN				CON DBE en modo confort				
	Tipo	watios 65/55	watios 55/45	€	Tipo	watios 65/55	watios 55/45	€	Tipo	watios 65/55	watios 55/45	watios 45/40	€
040	10	282	189	93,80	11	367	243	177,60	---	---	---	---	---
	15	460	309	113,40	16	491	323	210,60	---	---	---	---	---
	20	645	433	131,30	21	654	428	219,80	---	---	---	---	---
050	10	353	236	102,20	11	458	303	192,00	---	---	---	---	---
	15	576	386	125,40	16	614	403	230,90	---	---	---	---	---
	20	806	541	146,30	21	818	535	242,70	---	---	---	---	---
060	10	423	284	112,70	11	550	363	206,80	11	846	635	476	420,70
	15	691	464	138,60	16	736	484	251,10	16	1200	900	675	474,90
	20	968	650	163,20	21	981	641	266,90	21	1475	1106	830	490,80
070	10	494	331	131,60	11	642	424	237,70	11	948	711	533	451,40
	15	806	541	162,90	16	859	564	292,50	16	1336	1002	752	516,20
	20	1129	758	193,80	21	1145	749	314,20	21	1658	1243	932	538,00
080	10	564	378	140,90	11	733	485	253,30	11	1049	787	590	467,20
	15	921	618	176,00	16	982	645	314,00	16	1472	1104	828	538,00
	20	1290	866	210,30	21	1308	855	339,20	21	1839	1379	1035	563,00
090	10	635	425	151,40	11	825	546	268,30	11	1390	1043	782	556,60
	15	1036	695	190,20	16	1105	726	336,90	16	1992	1494	1121	645,10
	20	1451	974	227,70	21	1472	963	364,30	21	2406	1804	1353	672,50
100	10	706	472	168,30	11	917	606	295,50	11	1491	1118	839	583,60
	15	1151	773	211,70	16	1227	806	372,30	16	2128	1596	1197	680,20
	20	1613	1083	255,60	21	1636	1069	406,70	21	2587	1940	1455	714,70
110	10	776	520	179,50	11	1008	666	312,60	11	1592	1194	896	600,90
	15	1266	850	227,50	16	1350	887	395,90	16	2264	1698	1274	704,10
	20	1774	1191	274,40	21	1799	1176	434,60	21	2769	2077	1557	742,80
120	10	847	567	188,90	11	1100	727	328,00	11	1694	1270	953	616,10
	15	1382	928	240,00	16	1473	968	417,70	16	2400	1800	1350	725,70
	20	1935	1299	290,80	21	1963	1283	459,40	21	2951	2213	1660	767,40
140	10	988	661	216,50	11	1284	849	368,80	11	1896	1422	1067	656,60
	15	1611	1082	276,20	16	1718	1129	473,10	16	2672	2004	1503	780,80
	20	2257	1516	356,10	21	2290	1497	556,40	21	3315	2486	1865	864,20
160	10	1129	756	252,80	11	1467	969	429,40	11	2578	1933	1450	866,20
	15	1842	1237	326,10	16	1964	1290	558,00	16	3712	2784	2088	1034,40
	20	2580	1733	421,00	21	2617	1711	656,70	21	4446	3335	2501	1133,20
180	10	1270	850	275,80	11	1650	1091	464,90	11	2780	2085	1564	902,10
	15	2072	1391	357,00	16	2209	1452	607,80	16	3984	2988	2241	1084,60
	20	2903	1949	460,00	21	2944	1925	714,90	21	4810	3608	2706	1191,70
200	10	1411	945	301,40	11	1834	1212	502,70	11	2982	2237	1678	939,90
	15	2302	1546	412,10	16	2455	1613	699,00	16	4256	3192	2394	1175,70
	20	3225	2166	501,50	21	3271	2139	775,20	21	5174	3881	2911	1252,10
220	10	1553	1040	343,40	11	2017	1333	573,20	11	3185	2389	1791	1010,10
	15	2533	1700	471,60	16	2700	1774	800,90	16	4528	3396	2547	1277,50
	20	3547	2382	577,10	21	3598	2353	892,40	21	5538	4154	3115	1369,00
240	10	1693	1134	371,20	11	2201	1455	616,90	11	3867	2900	2175	1202,90
	15	2763	1855	509,40	16	2946	1935	861,40	16	5568	4176	3132	1507,00
	20	3870	2599	624,60	21	3926	2567	962,80	21	6670	5003	3752	1608,30
260	10	1835	1229	395,60	11	2383	1576	655,60	11	4069	3052	2289	1241,20
	15	2993	2009	542,50	16	3191	2097	915,80	16	5840	4380	3285	1560,90
	20	4193	2816	666,00	21	4252	2780	1025,10	21	7034	5275	3956	1670,00
280	10	1975	1323	422,30	11	2567	1697	695,80	11	4271	3203	2403	1281,60
	15	3223	2164	577,50	16	3437	2258	971,30	16	6112	4584	3438	1616,70
	20	4515	3032	710,20	21	4579	2994	1090,00	21	7398	5548	4161	1735,30
300	10	2117	1417	445,40	11	2751	1818	732,60	11	4474	3355	2516	1328,50
	15	3453	2318	608,90	16	3682	2419	1022,50	16	6384	4788	3591	1681,10
	20	4838	3249	750,40	21	4907	3208	1150,70	21	7762	5821	4366	1810,40

Factor corrección de 65/55 a 75/65: estándar: 1,36
DBE: 1,25

Emisiones a 20°C de temperatura ambiente

Empotrado en pared también disponible en alturas de 70 y 90 cm, ver: www.jaga.info

EMPOTRADO EN PARED ■ H 050

BIWW.050 LLL TT

L	ESTÁNDAR				TWIN			
	Tipo	watios 65/55	watios 55/45	€	Tipo	watios 65/55	watios 55/45	€
040	10	316	212	99,50	11	402	266	183,80
	15	511	344	120,10	16	547	359	217,60
	20	714	481	139,20	21	742	484	227,70
050	10	395	265	108,20	11	503	332	198,40
	15	638	430	132,30	16	685	449	238,20
	20	893	602	154,40	21	927	605	251,10
060	10	474	318	119,80	11	604	399	214,20
	15	766	516	146,80	16	822	539	259,50
	20	1071	722	172,50	21	1112	725	276,50
070	10	553	371	139,60	11	704	465	246,20
	15	894	602	172,00	16	959	629	301,90
	20	1250	842	204,10	21	1297	846	324,70
080	10	632	424	149,40	11	805	532	262,10
	15	1021	688	185,50	16	1095	719	324,00
	20	1428	962	221,00	21	1483	968	350,10
090	10	711	477	160,90	11	905	598	278,40
	15	1149	774	200,70	16	1232	809	347,80
	20	1607	1083	239,70	21	1668	1088	376,50
100	10	790	530	178,80	11	1006	665	306,50
	15	1276	860	223,10	16	1369	898	384,20
	20	1785	1203	268,40	21	1854	1209	419,70
110	10	869	584	191,10	11	1106	732	324,70
	15	1404	946	240,10	16	1506	988	408,90
	20	1964	1323	288,20	21	2039	1330	448,60
120	10	948	636	201,10	11	1207	798	340,50
	15	1532	1032	252,90	16	1643	1078	431,20
	20	2142	1443	305,10	21	2224	1451	473,90
140	10	1106	742	231,60	11	1407	931	384,60
	15	1787	1204	292,70	16	1917	1258	490,20
	20	2499	1684	374,60	21	2595	1693	575,00
160	10	1264	849	269,40	11	1609	1064	446,50
	15	2042	1376	344,10	16	2191	1438	576,50
	20	2856	1924	440,90	21	2966	1935	676,80
180	10	1422	955	294,30	11	1810	1197	484,00
	15	2297	1548	376,90	16	2464	1617	628,10
	20	3213	2165	481,80	21	3337	2177	736,80
200	10	1580	1061	322,30	11	2011	1330	524,40
	15	2553	1720	434,50	16	2738	1797	721,80
	20	3570	2405	525,90	21	3707	2418	799,70
220	10	1738	1167	365,90	11	2212	1463	596,50
	15	2808	1892	495,50	16	3012	1977	825,30
	20	3927	2646	603,20	21	4078	2660	918,30
240	10	1896	1273	396,30	11	2413	1596	642,50
	15	3064	2064	536,30	16	3286	2156	888,80
	20	4284	2886	654,10	21	4449	2902	992,40
260	10	2054	1379	422,30	11	2615	1729	682,90
	15	3318	2236	570,90	16	3560	2336	944,80
	20	4641	3127	697,10	21	4820	3144	1056,20
280	10	2212	1485	451,40	11	2816	1862	725,30
	15	3574	2408	608,40	16	3833	2516	1002,60
	20	4998	3367	743,70	21	5191	3386	1123,50
300	10	2370	1591	476,00	11	3017	1995	763,70
	15	3829	2580	641,20	16	4107	2695	1055,30
	20	5355	3608	785,40	21	5561	3628	1185,60

Factor corrección de 65/55 a 75/65: estándar: 1,36
DBE: 1,25

BIWW.050 LLL TT/DBE

Tipo	CON DBE en modo confort			
	watios 65/55	watios 55/45	watios 45/40	€
---	---	---	---	---
---	---	---	---	---
---	---	---	---	---
---	---	---	---	---
---	---	---	---	---
---	---	---	---	---
11	906	679	509	429,30
16	1295	971	729	484,40
21	1623	1217	913	501,30
11	1016	762	572	461,00
16	1447	1085	814	526,60
21	1830	1372	1029	549,40
11	1127	845	634	477,30
16	1598	1199	899	548,90
21	2037	1528	1146	574,90
11	1478	1108	831	567,70
16	2134	1601	1201	657,00
21	2627	1970	1478	685,50
11	1589	1192	894	595,60
16	2286	1715	1286	693,10
21	2834	2125	1594	728,60
11	1700	1275	956	614,10
16	2438	1829	1372	718,10
21	3040	2280	1710	757,90
11	1810	1358	1018	629,70
16	2590	1943	1457	740,20
21	3246	2435	1826	782,80
11	2032	1524	1143	673,40
16	2894	2170	1628	798,90
21	3660	2745	2059	883,70
11	2734	2051	1538	884,50
16	3966	2974	2231	1053,90
21	4841	3631	2723	1154,20
11	2956	2217	1663	922,30
16	4269	3202	2401	1106,00
21	5254	3941	2956	1214,70
11	3178	2383	1787	962,50
16	4573	3430	2572	1199,60
21	5667	4250	3188	1277,50
11	3399	2549	1912	1034,30
16	4877	3658	2743	1303,00
21	6080	4560	3420	1396,00
11	4101	3076	2307	1229,80
16	5948	4461	3346	1535,50
21	7262	5446	4085	1638,90
11	4323	3242	2432	1269,50
16	6252	4689	3517	1590,80
21	7674	5756	4317	1702,10
11	4545	3409	2556	1312,40
16	6555	4916	3687	1649,10
21	8088	6066	4550	1769,80
11	4766	3575	2681	1362,10
16	6859	5144	3858	1716,30
21	8501	6376	4782	1849,00

Emisiones a 20°C de temperatura ambiente

Empotrado en pared también disponible en alturas de 70 y 90 cm, ver: www.jaga.info

H060 - EMPOTRADO EN PARED

BIWW.060 LLL TT

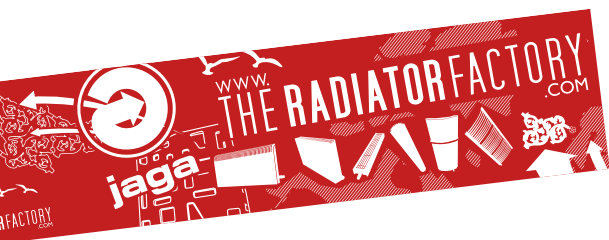
BIWW.060 LLL TT/DBE

L	ESTÁNDAR				TWIN				CON DBE en modo confort				
	Tipo	watios 65/55	watios 55/45	€	Tipo	watios 65/55	watios 55/45	€	Tipo	watios 65/55	watios 55/45	watios 45/40	€
040	10	344	232	107,10	11	434	287	191,30	---	---	---	---	---
	15	551	372	125,70	16	601	394	223,20	---	---	---	---	---
	20	770	520	144,70	21	826	538	233,60	---	---	---	---	---
050	10	430	290	116,10	11	542	359	206,30	---	---	---	---	---
	15	689	466	138,30	16	751	492	244,30	---	---	---	---	---
	20	962	651	160,40	21	1033	672	257,30	---	---	---	---	---
060	10	516	348	128,90	11	650	430	223,30	11	957	718	538	439,00
	15	827	559	153,90	16	901	591	266,60	16	1384	1038	779	492,20
	20	1155	781	179,40	21	1239	806	283,70	21	1767	1325	994	509,10
070	10	602	406	149,50	11	759	502	256,20	11	1077	808	606	471,60
	15	964	652	179,90	16	1051	689	309,80	16	1551	1163	873	535,40
	20	1348	911	212,00	21	1446	941	332,90	21	1998	1498	1124	558,20
080	10	689	463	159,80	11	867	574	272,70	11	1196	897	673	488,40
	15	1102	745	193,90	16	1201	788	332,60	16	1718	1288	966	558,20
	20	1540	1041	229,40	21	1653	1076	358,70	21	2229	1672	1254	584,20
090	10	775	521	172,40	11	976	646	289,90	11	1556	1167	875	579,90
	15	1239	838	210,40	16	1352	886	357,40	16	2269	1702	1276	667,30
	20	1732	1171	249,10	21	1859	1210	386,30	21	2843	2132	1599	695,80
100	10	861	579	191,10	11	1084	717	318,90	11	1675	1256	942	608,70
	15	1377	931	233,70	16	1502	985	394,80	16	2435	1826	1370	704,30
	20	1925	1301	278,80	21	2065	1344	430,40	21	3074	2305	1729	739,80
110	10	947	637	204,60	11	1192	789	338,10	11	1794	1346	1009	628,30
	15	1515	1024	251,70	16	1652	1083	420,40	16	2602	1951	1463	730,50
	20	2118	1432	299,70	21	2272	1479	460,40	21	3304	2478	1859	770,20
120	10	1033	695	215,00	11	1301	861	354,60	11	1914	1436	1077	644,40
	15	1653	1117	265,10	16	1802	1182	443,30	16	2769	2077	1557	752,90
	20	2310	1562	317,10	21	2478	1613	486,20	21	3534	2651	1988	795,60
140	10	1205	811	249,70	11	1518	1004	402,70	11	2154	1615	1211	692,10
	15	1928	1303	308,10	16	2103	1379	505,50	16	3102	2327	1745	814,70
	20	2695	1822	389,50	21	2892	1882	590,60	21	3996	2997	2248	899,60
160	10	1377	927	288,80	11	1734	1147	466,20	11	2872	2154	1616	904,50
	15	2204	1490	360,80	16	2403	1575	593,10	16	4203	3152	2364	1071,20
	20	3080	2082	457,20	21	3305	2151	693,70	21	5225	3919	2939	1171,50
180	10	1549	1043	315,60	11	1951	1291	505,50	11	3111	2333	1750	944,30
	15	2479	1676	395,50	16	2703	1772	646,70	16	4537	3403	2552	1125,30
	20	3465	2342	500,00	21	3718	2420	755,60	21	5686	4265	3199	1233,90
200	10	1721	1159	346,10	11	2168	1434	548,40	11	3350	2513	1885	987,00
	15	2755	1862	455,70	16	3004	1969	742,80	16	4870	3653	2740	1221,40
	20	3850	2603	546,60	21	4131	2688	821,10	21	6147	4610	3458	1299,20
220	10	1893	1275	391,30	11	2385	1578	622,00	11	3590	2692	2019	1060,40
	15	3030	2048	518,30	16	3304	2166	848,00	16	5204	3903	2927	1326,20
	20	4235	2863	625,30	21	4544	2957	941,20	21	6608	4956	3717	1419,20
240	10	2066	1390	425,20	11	2602	1721	671,70	11	4309	3232	2424	1259,40
	15	3305	2234	561,60	16	3605	2363	914,00	16	6306	4729	3547	1561,40
	20	4620	3123	678,90	21	4957	3226	1017,80	21	7838	5878	4409	1664,80
260	10	2238	1506	452,70	11	2819	1864	713,50	11	4547	3410	2558	1300,50
	15	3581	2421	597,70	16	3905	2560	971,60	16	6638	4979	3734	1618,10
	20	5005	3383	723,60	21	5370	3495	1083,30	21	8298	6224	4668	1729,40
280	10	2410	1622	484,20	11	3035	2008	758,50	11	4786	3590	2692	1345,90
	15	3856	2607	637,70	16	4205	2757	1031,80	16	6972	5229	3922	1678,90
	20	5389	3643	772,40	21	5783	3764	1153,00	21	8760	6570	4928	1799,60
300	10	2582	1738	510,40	11	3252	2151	798,40	11	5026	3769	2827	1400,40
	15	4132	2793	672,10	16	4506	2954	1086,00	16	7306	5479	4109	1748,80
	20	5775	3904	815,70	21	6196	4033	1216,70	21	9221	6916	5187	1881,10

Factor corrección de 65/55 a 75/65: estándar: 1,36
DBE: 1,25

Emissiones a 20°C de temperatura ambiente

Empotrado en pared también disponible en alturas de 70 y 90 cm, ver: www.jaga.info



Jaga España
Conves Termic s.l.

Tel.: 902 002 456
M+34 673514587
proyectos@conves.es
www.jaga.info

Jaga International
Verbindingslaan 16
B-3590 Diepenbeek

T: +32 11 29 41 16
F: +32 11 29 41 60
export@jaga.be
www.theradiatorfactory.com

La información de esta lista de precios es correcta en el período indicado. Jaga se reserva el derecho de cambiar las especificaciones de sus productos en cualquier momento en línea con su política de continua mejora e innovación.
Precios válidos desde el 1 de marzo de 2018. IVA no incluido en todos los precios.
Reemplaza a todas las listas de precios anteriores.