



jaga



*Energy*  
**SAVERS**  
**LOW-H<sub>2</sub>O**  
**PLAY**  
€ 2018.ES



Energy  
SAVERS  
LOW-H<sub>2</sub>O



# PLAY

Calor y confort divertido,  
lleno de color

- Carcasa totalmente premontada, compuesta por paneles de DM lacados y anillos separadores de aluminio.
- Estándar con rejilla antiobjetos, para prevenir que pequeños objetos caigan en el interior de la carcasa.
- Rejilla de protección inferior opcional.
- Con válvula y termostato integrado en el panel frontal.
- La conexión puede quedar completamente oculta dentro de la carcasa.
- Tecnología Low-H<sub>2</sub>O con intercambiador de calor superconductor y ultrarápido para mínimo consumo de energía y máxima emisión de calor.
- Twin Power para una compensación más rápida del aire frío proveniente de las fachadas acristaladas o de las rejillas de ventilación en la ventana.
- Modelo DBE para super-bajas temperaturas de agua desde 28°C.
- Opcional: unidad de ventilación Oxygen Home integrado para renovación de aire.
- Temperatura de contacto segura.
- **30 años de garantía** en el intercambiador de calor.



Houdbouw van de Veldt  
AWARD 2009  
Public

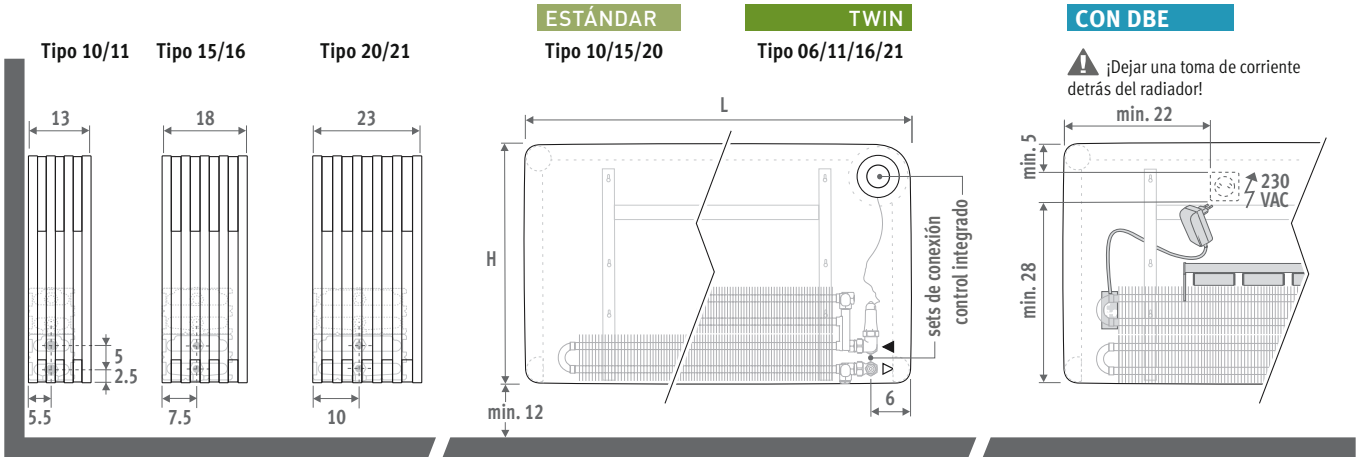
PLAY PIANO



LOW-H<sub>2</sub>O  
ELEGIDO EL  
RADIADOR  
MÁS ECONÓMICO

PLAY





### ENTREGA

Suministrado en una útil caja de cartón que sirve también como protección durante la obra. Suministro estándar:

- Intercambiador de calor Low-H<sub>2</sub>O con soportes de pared y kit de fijación, purgador 1/8" y tapón de vaciado 1/2"
  - carcasa de una pieza, completamente montada, formada por paneles de DM lacado, con anillos separadores de aluminio en color natural
  - Control integrado premontado en la esquina superior derecha del panel frontal, válvula y racores incluidos para conexión a la pared o al suelo
  - rejilla antiobjetos
- Suministro con DBE:
- el número de unidades DBE varía según la longitud
  - mando, control y alimentación 12 VDC
  - instrucciones de montaje sencillas
  - embalado con el radiador

### COLORES

Acabado de poliuretano antirrayaduras con superficie mate ligeramente estructurada. Alta resistencia UV.

#### Categoría 1



**WHI** Play White

#### Categoría 2



**BLA** Play Black



**PIA** Play Piano



**BOY** Play4Boy

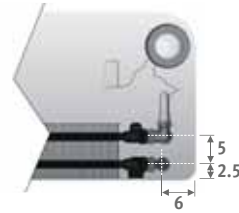


**GIR** Play4Girl

### CÓDIGO PEDIDO

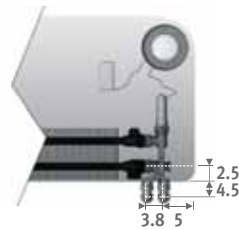
#### Conexión a la pared dentro de la carcasa

código altura longitud tipo color  
**PLAW.035 060 10 . XXX /WR /TIB /...**  
 Indicar código de color  
 A la pared, derecha /WR  
 A la pared, izquierda /WL  
 Siempre bitubo /TIB  
 completar con el código del racor: (ver p. 148)



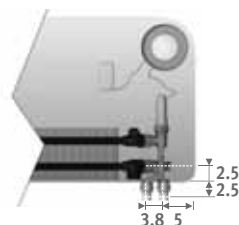
#### Conexión a la pared por debajo de la carcasa

código altura longitud tipo color  
**PLAW.035 060 10 . XXX /WR /TPB /...**  
 indicar código de color  
 a la pared, derecha /WR  
 a la pared, izquierda /WL  
 Bitubo /TPB  
 monotubo /TPO  
 completar con el código del racor: (ver p. 148)



#### Conexión hacia el suelo

código altura longitud tipo color  
**PLAW.035 060 10 . XXX /FR /TPB /...**  
 Indicar código de color  
 A la pared, derecha /FR  
 A la pared, izquierda /FL  
 Bitubo /TPB  
 Monotubo /TPO  
 completar con el código del racor: (ver p. 148)



### CÓDIGO DE PEDIDO CON DBE

**PLAW.035 060 10. XXX /XX /XXX /...** opción /DBE

El DBE debería seleccionarse según la potencia en modo confort, como se especifica en la tabla de precios. El cambio entre el modo stand-by y el modo confort es automático dependiendo de la demanda de calor. Garantiza un funcionamiento silencioso. Para potencias en modo Boost ver: [www.jaga.info](http://www.jaga.info)

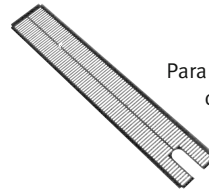


### CREATE YOUR OWN



Crea tu propia combinación de colores o el diseño de tu propia impresión en el panel frontal: Para más información: [proyectos@conves.es](mailto:proyectos@conves.es)

### REJILLA INFERIOR



Para evitar el acceso a la base de la carcasa. Color negro (RAL 9005)

CÓDIGO DE PEDIDO	código		longitud	tipo	modelo
	Tipo 10/11	15/16	060	10	/PLA
L	€	€	€	€	€
<b>060</b>	28,90	31,90			33,10
<b>080</b>	30,50	34,30			35,80
<b>100</b>	32,30	37,20			38,90
<b>120</b>	35,30	40,70			45,60



PLAW.HHH LLL TT.XXX/XX/XXX/...

PLAW.HHH LLL TT.XXX/XX/XXX/.../DBE

## ESTÁNDAR

## TWIN

## CON DBE

Tipo	watios 65/55	watios 55/45	€ cat. 1	€ cat. 2
------	--------------	--------------	----------	----------

Tipo	watios 65/55	watios 55/45	€ cat. 1	€ cat. 2
------	--------------	--------------	----------	----------

Tipo	watios 65/55	watios 55/45	watios 45/40	€ cat. 1	€ cat. 2
------	--------------	--------------	--------------	----------	----------

L H 035					
060	10	389	262	741,80	947,70
	15	593	400	829,80	1081,20
	20	815	551	910,80	1202,20
080	10	518	349	798,00	1048,70
	15	791	533	891,70	1191,50
	20	1087	735	988,30	1341,20
100	10	648	436	841,60	1133,40
	15	989	667	948,00	1301,70
	20	1358	919	1055,80	1464,00
120	10	777	523	887,40	1225,90
	15	1186	800	1008,10	1410,80
	20	1630	1102	1129,60	1601,20

11	423	279	821,20	1027,00	
	16	628	413	924,70	1176,30
	21	875	573	996,70	1288,10
11	563	372	893,80	1144,50	
	16	838	551	1010,70	1310,50
	21	1167	763	1097,80	1450,80
11	704	465	948,20	1240,00	
	16	1047	688	1084,10	1437,70
	21	1459	954	1181,70	1590,20
11	845	558	1010,20	1348,70	
	16	1256	826	1165,80	1568,50
	21	1751	1145	1279,10	1750,60

---	---	---	---	---	---
---	---	---	---	---	---
---	---	---	---	---	---
11	862	646	485	1091,10	1341,80
16	1312	984	738	1217,80	1517,60
21	1682	1261	946	1304,80	1657,80
11	1017	763	572	1145,70	1437,20
16	1544	1158	869	1291,20	1644,90
21	2006	1505	1129	1388,90	1797,20
11	1412	1059	794	1281,90	1620,40
16	2160	1620	1215	1457,20	1860,00
21	2715	2036	1527	1570,80	2042,00

L H 050					
060	10	433	290	784,70	1052,40
	15	679	456	873,40	1193,20
	20	945	637	962,60	1338,80
080	10	577	386	843,10	1162,30
	15	906	609	945,20	1330,70
	20	1261	849	1049,40	1494,00
100	10	721	483	891,00	1264,60
	15	1132	760	1005,80	1448,50
	20	1576	1062	1121,10	1630,60
120	10	866	579	940,60	1369,00
	15	1358	912	1069,10	1575,40
	20	1891	1274	1198,90	1781,30

11	496	327	864,20	1131,70	
	16	751	493	968,30	1287,90
	21	1052	689	1048,50	1424,70
11	661	436	938,80	1258,10	
	16	1001	657	1064,10	1449,50
	21	1403	919	1159,00	1603,50
11	826	544	997,70	1371,20	
	16	1251	822	1141,90	1584,40
	21	1754	1149	1247,20	1756,60
11	991	653	1063,40	1491,70	
	16	1502	987	1226,90	1733,30
	21	2104	1378	1348,30	1930,70

---	---	---	---	---	---
---	---	---	---	---	---
---	---	---	---	---	---
11	970	728	546	1136,00	1455,20
16	1493	1120	840	1271,10	1656,70
21	1942	1457	1093	1365,90	1810,50
11	1153	865	648	1194,70	1568,30
16	1770	1328	996	1348,80	1791,50
21	2332	1749	1312	1454,40	1963,80
11	1575	1181	886	1335,20	1763,50
16	2432	1824	1368	1518,30	2024,80
21	3106	2329	1747	1640,00	2222,20

L H 065					
060	10	476	317	837,90	1165,00
	15	761	509	934,00	1328,60
	20	1068	717	1030,90	1485,70
080	10	635	423	892,80	1285,50
	15	1015	679	1002,20	1466,90
	20	1423	956	1114,40	1648,90
100	10	794	529	939,90	1397,70
	15	1269	849	1061,90	1595,30
	20	1779	1195	1185,20	1797,60
120	10	953	635	993,00	1514,30
	15	1523	1018	1129,20	1735,30
	20	2135	1434	1266,60	1961,70

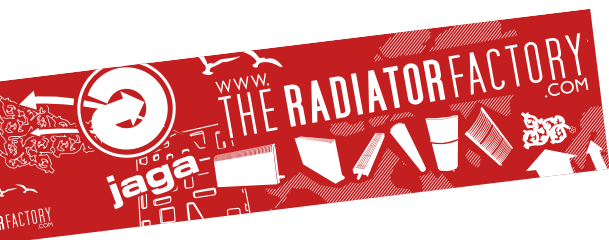
11	562	369	917,20	1244,30	
	16	857	562	1029,10	1423,70
	21	1199	786	1116,80	1571,60
11	749	492	988,60	1381,50	
	16	1142	750	1121,10	1585,80
	21	1599	1049	1223,90	1758,50
11	936	615	1046,50	1504,40	
	16	1427	937	1197,90	1731,20
	21	1999	1311	1311,20	1923,60
11	1123	738	1115,80	1637,10	
	16	1713	1125	1286,90	1893,10
	21	2398	1573	1416,00	2111,10

---	---	---	---	---	---
---	---	---	---	---	---
---	---	---	---	---	---
11	1070	802	602	1185,70	1578,70
16	1650	1237	928	1328,20	1793,00
21	2158	1619	1214	1430,90	1965,50
11	1277	958	718	1243,60	1701,80
16	1966	1475	1106	1405,00	1938,60
21	2602	1951	1463	1518,20	2130,70
11	1724	1293	970	1387,60	1908,80
16	2667	2000	1500	1578,50	2184,60
21	3429	2572	1929	1707,50	2402,60

Factor corrección de 65/55 a 75/65: estándar: 1,36  
DBE: 1,25

Emissiones según EN442 a 20°C de temperatura ambiente





Jaga España  
Conves Termic s.l.

Jaga International  
Verbindingslaan 16  
B-3590 Diepenbeek

Tel.: 902 002 456  
M+34 673514587  
proyectos@conves.es  
www.jaga.info

T: +32 11 29 41 16  
F: +32 11 29 41 60  
export@jaga.be  
www.theradiatorfactory.com

La información de esta lista de precios es correcta en el período indicado. Jaga se reserva el derecho de cambiar las especificaciones de sus productos en cualquier momento en línea con su política de continua mejora e innovación.  
Precios válidos desde el 1 de marzo de 2018. IVA no incluido en todos los precios.  
Reemplaza a todas las listas de precios anteriores.