



**jaga**



*Energy*  
**SAVERS**  
LOW-H<sub>2</sub>O

**KNOCKONWOOD**

€ 2018.ES



Energy  
SAVERS  
LOW-H<sub>2</sub>O



# KNOCKONWOOD

Fuerza cálida,  
maderas nobles

- Carcasa completamente premontada con madera curvada acabada con laminado noble.
- Tecnología Low-H<sub>2</sub>O con intercambiador de calor superconductor y ultrarápido para mínimo consumo de energía y máxima emisión de calor.
- Twin Power para una compensación más rápida del aire frío proveniente de las fachadas acristaladas o de las rejillas de ventilación en la ventana.
- Modelo DBE para super-bajas temperaturas de agua desde 28°C.
- Opcional: unidad de ventilación Oxygen Home integrado para renovación de aire.
- Valvulería integrada y conexión oculta.
- Temperatura de contacto segura.
- **30 años de garantía** en el intercambiador de calor.



design award  
winner



Certificado para  
roble natural,  
haya natural,  
arce natural,  
roble blanqueado,  
haya blanqueada,  
roble color wengé.

The mark of  
responsible forestry

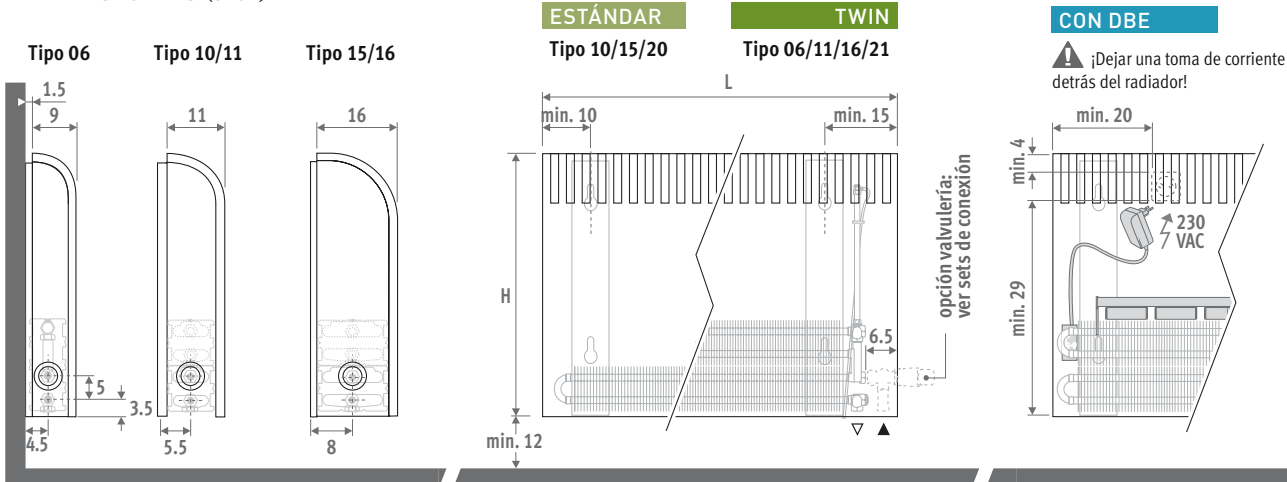


LOW-H<sub>2</sub>O  
ELEGIDO EL  
RADIADOR  
MÁS ECONÓMICO

KNOCKONWOOD



## DIMENSIONES (en cm)



## ENTREGA

Suministrado en una útil caja de cartón que sirve también como protección durante la obra. Suministro estándar:

- intercambiador de calor Low-H<sub>2</sub>O con soportes de pared, kit de fijación, purgador extendido 1/8" y tapón de vaciado 1/2"
- carcasa de una pieza en contrachapado curvado laminado en madera noble y paneles laterales en gris metálico arena (001)
- tapa-embellecedor efecto acero inoxidable para la abertura no utilizada

Suministro con DBE:

- el número de unidades DBE varía según la longitud
- mando, control y alimentación 12 VDC
- instrucciones de montaje sencillas
- embalado con el radiador

## ACABADO DE MADERAS

La carcasa de madera está acabada con un barniz de poliuretano resistente a los arañazos, satinado mate, grado de brillo 40%. Alta resistencia a los rayos UV.

### Categoría 1



### Categoría 2



\* sin certificado FSC

## CONEXIÓN

Conexión estándar:

Conexión inferior izquierda (/20) o inferior derecha (/70), hacia la pared o hacia el suelo. Conexión de pared a través del lateral inferior o completamente invisible dentro de la carcasa, según la valvulería elegida.

Llave arriba opcional:

Añadir al código del radiador /30 (izquierda) o /60 (derecha)

Ej. KNOW.030 060 06.XXX/60

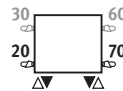
Precio de llave arriba ver "Sets de conexión y valvulería".

Para regulación fuera del radiador:

Añadir al código del radiador /00 para los 2 laterales cerrados.

Ej. KNOW.030 060 06.XXX/00

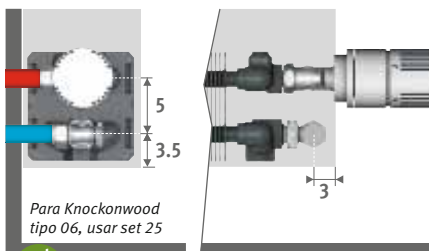
Solo con llave termostática hacia arriba, 2 detentores o válvulas en el colector de distribución.



## SETS DE CONEXIÓN

Hacia la pared, totalmente oculta dentro de la carcasa

Cabezal termostático y racores Eurocono 3/4" incluidos.



set 225

### CÓDIGO BITUBO

|  |                  |       |
|--|------------------|-------|
|  | COLO.SW2.JC.4... | 66,60 |
|  | COLO.SW2.JW.4... | 57,00 |

completar con el código del racor  
Tubo de cobre / acero fino 15/1 **115**  
Tubo PER/ALU 16/2 **616**

### Otras conexiones:

Ver sección "Sets de conexión y válvulas" para todas las opciones de conexión e información técnica.

## CÓDIGO PEDIDO

| código     | altura | longitud | tipo | color |
|------------|--------|----------|------|-------|
| KNOW . 030 | 060    | 10 .     | XXX  |       |

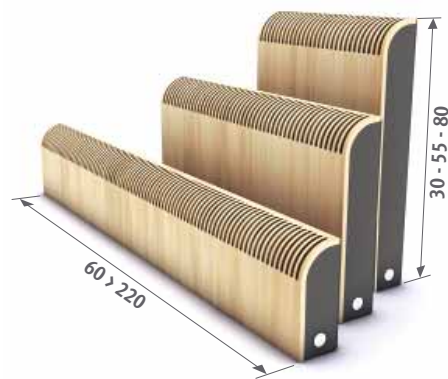
completar con el código de la madera

## CÓDIGO DE PEDIDO CON DBE

| código     | altura | longitud | tipo | color | opción |
|------------|--------|----------|------|-------|--------|
| KNOW . 030 | 060    | 06 .     | XXX  |       | /DBE   |

completar con el código de la madera

El DBE debería seleccionarse según la potencia en modo confort, como se especifica en la tabla de precios. El cambio entre el modo stand-by y el modo confort es automático dependiendo de la demanda de calor. Garantiza un funcionamiento silencioso. Para potencias en modo Boost ver: [www.jaga.info](http://www.jaga.info)



Opcional: unidad de ventilación incorporada. Ver sección "Ventilación".



## KNOW.HHH LLL TT.XXX

## KNOW.HHH LLL TT.XXX/DBE

| ESTÁNDAR |              |              |          |          |  |
|----------|--------------|--------------|----------|----------|--|
| Tipo     | watios 65/55 | watios 55/45 | € cat. 1 | € cat. 2 |  |

| TWIN |              |              |          |          |  |
|------|--------------|--------------|----------|----------|--|
| Tipo | watios 65/55 | watios 55/45 | € cat. 1 | € cat. 2 |  |

| CON DBE |              |              |              |          |          |
|---------|--------------|--------------|--------------|----------|----------|
| Tipo    | watios 65/55 | watios 55/45 | watios 45/40 | € cat. 1 | € cat. 2 |

| L H 030 |      |      |         |         |     |
|---------|------|------|---------|---------|-----|
| 060     | ---  | ---  | ---     | ---     | --- |
| 10      | 327  | 215  | 575,50  | 642,20  |     |
| 15      | 499  | 330  | 612,40  | 679,80  |     |
| 080     | ---  | ---  | ---     | ---     | --- |
| 10      | 436  | 287  | 636,30  | 708,10  |     |
| 15      | 666  | 440  | 684,20  | 757,30  |     |
| 100     | ---  | ---  | ---     | ---     | --- |
| 10      | 545  | 359  | 731,60  | 814,20  |     |
| 15      | 833  | 550  | 790,60  | 874,70  |     |
| 120     | ---  | ---  | ---     | ---     | --- |
| 10      | 654  | 431  | 848,40  | 945,60  |     |
| 15      | 1000 | 660  | 915,20  | 1014,20 |     |
| 140     | ---  | ---  | ---     | ---     | --- |
| 10      | 764  | 503  | 934,10  | 1040,10 |     |
| 15      | 1166 | 770  | 1011,70 | 1119,90 |     |
| 180     | ---  | ---  | ---     | ---     | --- |
| 10      | 981  | 646  | 1020,10 | 1130,70 |     |
| 15      | 1499 | 990  | 1131,00 | 1245,80 |     |
| 220     | ---  | ---  | ---     | ---     | --- |
| 10      | 1200 | 790  | 1178,00 | 1303,70 |     |
| 15      | 1832 | 1210 | 1340,80 | 1471,10 |     |

|    |      |      |         |         |  |
|----|------|------|---------|---------|--|
| 06 | 301  | 198  | 624,30  | 690,20  |  |
| 11 | 367  | 237  | 655,00  | 721,70  |  |
| 16 | 539  | 350  | 710,00  | 777,40  |  |
| 06 | 400  | 263  | 695,50  | 766,20  |  |
| 11 | 490  | 317  | 734,10  | 805,90  |  |
| 16 | 718  | 467  | 807,60  | 880,50  |  |
| 06 | 501  | 329  | 781,40  | 860,50  |  |
| 11 | 612  | 396  | 844,40  | 927,10  |  |
| 16 | 898  | 584  | 936,30  | 1020,40 |  |
| 06 | 601  | 395  | 920,80  | 1016,90 |  |
| 11 | 735  | 475  | 972,80  | 1070,20 |  |
| 16 | 1077 | 701  | 1078,30 | 1177,40 |  |
| 06 | 701  | 461  | 1012,20 | 1116,80 |  |
| 11 | 858  | 555  | 1070,10 | 1176,10 |  |
| 16 | 1256 | 817  | 1192,00 | 1300,00 |  |
| 06 | 901  | 592  | 1117,40 | 1226,30 |  |
| 11 | 1102 | 713  | 1192,50 | 1303,50 |  |
| 16 | 1615 | 1051 | 1365,10 | 1479,80 |  |
| 06 | 1102 | 724  | 1299,80 | 1423,30 |  |
| 11 | 1348 | 871  | 1391,50 | 1517,10 |  |
| 16 | 1975 | 1285 | 1653,50 | 1783,80 |  |

|    |      |      |      |         |         |
|----|------|------|------|---------|---------|
| 06 | 441  | 331  | 248  | 815,90  | 881,90  |
| 11 | 652  | 489  | 367  | 852,00  | 918,80  |
| 16 | 986  | 739  | 554  | 916,90  | 984,40  |
| 06 | 551  | 413  | 310  | 886,90  | 958,00  |
| 11 | 790  | 592  | 444  | 931,10  | 1003,00 |
| 16 | 1186 | 889  | 667  | 1014,60 | 1087,60 |
| 06 | 770  | 578  | 433  | 1042,10 | 1120,90 |
| 11 | 1167 | 875  | 657  | 1116,00 | 1198,40 |
| 16 | 1770 | 1328 | 996  | 1227,50 | 1311,80 |
| 06 | 882  | 661  | 496  | 1181,60 | 1277,80 |
| 11 | 1305 | 979  | 734  | 1244,30 | 1341,70 |
| 16 | 1971 | 1478 | 1109 | 1369,70 | 1468,70 |
| 06 | 992  | 744  | 558  | 1273,00 | 1377,70 |
| 11 | 1442 | 1082 | 811  | 1341,20 | 1447,30 |
| 16 | 2171 | 1628 | 1221 | 1483,00 | 1591,20 |
| 06 | 1430 | 1072 | 804  | 1516,40 | 1625,30 |
| 11 | 2197 | 1648 | 1236 | 1612,90 | 1723,60 |
| 16 | 3340 | 2505 | 1879 | 1825,20 | 1939,80 |
| 06 | 1652 | 1239 | 929  | 1698,60 | 1822,20 |
| 11 | 2472 | 1854 | 1391 | 1811,70 | 1937,30 |
| 16 | 3742 | 2806 | 2105 | 2113,80 | 2244,10 |

| L H 055 |      |      |         |         |     |
|---------|------|------|---------|---------|-----|
| 060     | ---  | ---  | ---     | ---     | --- |
| 10      | 482  | 322  | 629,00  | 700,50  |     |
| 15      | 734  | 492  | 669,10  | 741,60  |     |
| 080     | ---  | ---  | ---     | ---     | --- |
| 10      | 643  | 429  | 700,00  | 778,10  |     |
| 15      | 979  | 657  | 751,10  | 830,50  |     |
| 100     | ---  | ---  | ---     | ---     | --- |
| 10      | 804  | 536  | 810,50  | 901,80  |     |
| 15      | 1224 | 821  | 877,50  | 971,10  |     |
| 120     | ---  | ---  | ---     | ---     | --- |
| 10      | 964  | 643  | 946,70  | 1055,60 |     |
| 15      | 1469 | 985  | 1023,00 | 1134,80 |     |
| 140     | ---  | ---  | ---     | ---     | --- |
| 10      | 1125 | 751  | 1063,80 | 1185,40 |     |
| 15      | 1714 | 1150 | 1150,10 | 1274,70 |     |
| 180     | ---  | ---  | ---     | ---     | --- |
| 10      | 1446 | 965  | 1180,50 | 1311,40 |     |
| 15      | 2203 | 1478 | 1292,70 | 1427,10 |     |
| 220     | ---  | ---  | ---     | ---     | --- |
| 10      | 1768 | 1179 | 1362,40 | 1511,80 |     |
| 15      | 2693 | 1806 | 1526,30 | 1679,90 |     |

|    |      |      |         |         |  |
|----|------|------|---------|---------|--|
| 06 | 402  | 265  | 678,60  | 749,70  |  |
| 11 | 515  | 336  | 712,30  | 783,90  |  |
| 16 | 764  | 499  | 770,50  | 843,20  |  |
| 06 | 536  | 354  | 760,30  | 837,80  |  |
| 11 | 687  | 448  | 801,50  | 879,70  |  |
| 16 | 1019 | 666  | 878,20  | 957,70  |  |
| 06 | 670  | 443  | 877,50  | 967,80  |  |
| 11 | 859  | 560  | 927,20  | 1018,50 |  |
| 16 | 1274 | 832  | 1027,10 | 1120,80 |  |
| 06 | 804  | 531  | 1019,20 | 1127,00 |  |
| 11 | 1031 | 672  | 1075,00 | 1184,00 |  |
| 16 | 1528 | 998  | 1190,00 | 1301,60 |  |
| 06 | 938  | 620  | 1140,70 | 1260,90 |  |
| 11 | 1203 | 784  | 1203,60 | 1325,10 |  |
| 16 | 1783 | 1165 | 1334,40 | 1458,80 |  |
| 06 | 1206 | 797  | 1279,20 | 1408,60 |  |
| 11 | 1546 | 1008 | 1357,00 | 1488,00 |  |
| 16 | 2293 | 1498 | 1530,50 | 1664,90 |  |
| 06 | 1474 | 974  | 1486,00 | 1633,70 |  |
| 11 | 1889 | 1232 | 1579,90 | 1729,10 |  |
| 16 | 2802 | 1830 | 1842,70 | 1996,30 |  |

|    |      |      |      |         |         |
|----|------|------|------|---------|---------|
| 06 | 551  | 413  | 310  | 870,10  | 941,30  |
| 11 | 814  | 611  | 458  | 909,50  | 981,00  |
| 16 | 1234 | 926  | 694  | 977,40  | 1049,90 |
| 06 | 699  | 524  | 393  | 951,90  | 1029,60 |
| 11 | 1006 | 755  | 566  | 998,50  | 1076,90 |
| 16 | 1518 | 1139 | 854  | 1085,20 | 1164,50 |
| 06 | 955  | 716  | 537  | 1138,20 | 1228,70 |
| 11 | 1438 | 1078 | 809  | 1198,60 | 1290,00 |
| 16 | 2186 | 1639 | 1229 | 1318,30 | 1412,10 |
| 06 | 1103 | 827  | 621  | 1280,10 | 1387,80 |
| 11 | 1629 | 1222 | 916  | 1346,30 | 1455,20 |
| 16 | 2469 | 1852 | 1389 | 1481,30 | 1592,90 |
| 06 | 1251 | 938  | 704  | 1401,90 | 1522,00 |
| 11 | 1821 | 1366 | 1024 | 1474,70 | 1596,40 |
| 16 | 2753 | 2065 | 1548 | 1625,80 | 1750,20 |
| 06 | 1762 | 1322 | 991  | 1678,20 | 1807,50 |
| 11 | 2684 | 2013 | 1510 | 1777,40 | 1908,30 |
| 16 | 4088 | 3066 | 2300 | 1990,40 | 2125,10 |
| 06 | 2058 | 1544 | 1158 | 1885,00 | 2032,60 |
| 11 | 3066 | 2300 | 1725 | 2000,20 | 2149,70 |
| 16 | 4654 | 3491 | 2618 | 2302,90 | 2456,70 |

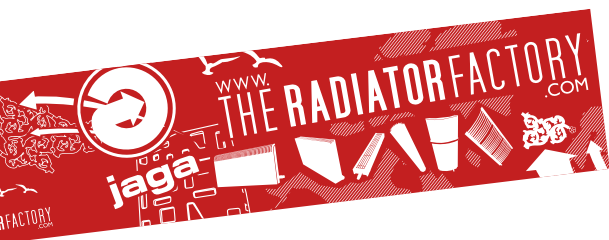
| L H 080 |      |      |         |         |     |
|---------|------|------|---------|---------|-----|
| 060     | ---  | ---  | ---     | ---     | --- |
| 10      | 574  | 388  | 679,00  | 755,40  |     |
| 15      | 864  | 588  | 726,80  | 804,20  |     |
| 080     | ---  | ---  | ---     | ---     | --- |
| 10      | 765  | 517  | 769,60  | 855,60  |     |
| 15      | 1152 | 784  | 832,70  | 920,60  |     |
| 100     | ---  | ---  | ---     | ---     | --- |
| 10      | 957  | 647  | 913,10  | 1017,30 |     |
| 15      | 1440 | 980  | 989,30  | 1096,30 |     |
| 120     | ---  | ---  | ---     | ---     | --- |
| 10      | 1148 | 776  | 1060,60 | 1184,00 |     |
| 15      | 1728 | 1176 | 1145,50 | 1271,80 |     |

|    |      |      |         |         |  |
|----|------|------|---------|---------|--|
| 06 | 470  | 312  | 724,50  | 800,80  |  |
| 11 | 610  | 401  | 762,50  | 838,90  |  |
| 16 | 929  | 609  | 828,50  | 906,10  |  |
| 06 | 626  | 416  | 824,60  | 910,10  |  |
| 11 | 814  | 535  | 871,70  | 957,70  |  |
| 16 | 1239 | 813  | 960,20  | 1048,20 |  |
| 06 | 783  | 520  | 975,60  | 1078,80 |  |
| 11 | 1018 | 669  | 1030,00 | 1134,10 |  |
| 16 | 1548 | 1016 | 1139,50 | 1246,30 |  |
| 06 | 939  | 624  | 1130,20 | 1252,70 |  |
| 11 | 1221 | 803  | 1189,30 | 1312,60 |  |
| 16 | 1858 | 1219 | 1312,80 | 1439,00 |  |

|    |      |      |      |         |         |
|----|------|------|------|---------|---------|
| 06 | 624  | 468  | 351  | 916,20  | 992,30  |
| 11 | 916  | 687  | 515  | 959,40  | 1036,00 |
| 16 | 1414 | 1061 | 796  | 1035,40 | 1113,00 |
| 06 | 796  | 597  | 448  | 1016,00 | 1101,60 |
| 11 | 1142 | 856  | 642  | 1068,50 | 1154,60 |
| 16 | 1758 | 1319 | 989  | 1167,10 | 1255,30 |
| 06 | 1076 | 807  | 605  | 1236,20 | 1339,50 |
| 11 | 1607 | 1205 | 904  | 1301,50 | 1405,70 |
| 16 | 2486 | 1864 | 1398 | 1430,70 | 1537,70 |
| 06 | 1248 | 936  | 702  | 1390,60 | 1513,30 |
| 11 | 1833 | 1375 | 1031 | 1460,50 | 1584,10 |
| 16 | 2829 | 2122 | 1591 | 1604,00 | 1730,50 |

Factor corrección de 65/55 a 75/65:estándar: 1,36  
DBE: 1,25

Emisiones según EN442 a 20°C de temperatura ambiente



Jaga España  
Conves Termic s.l.

Tel.: 902 002 456  
M+34 673514587  
proyectos@conves.es  
www.jaga.info

Jaga International  
Verbindingslaan 16  
B-3590 Diepenbeek

T: +32 11 29 41 16  
F: +32 11 29 41 60  
export@jaga.be  
www.theradiatorfactory.com

La información de esta lista de precios es correcta en el período indicado. Jaga se reserva el derecho de cambiar las especificaciones de sus productos en cualquier momento en línea con su política de continua mejora e innovación.  
Precios válidos desde el 1 de marzo de 2018. IVA no incluido en todos los precios.  
Reemplaza a todas las listas de precios anteriores.