



jaga

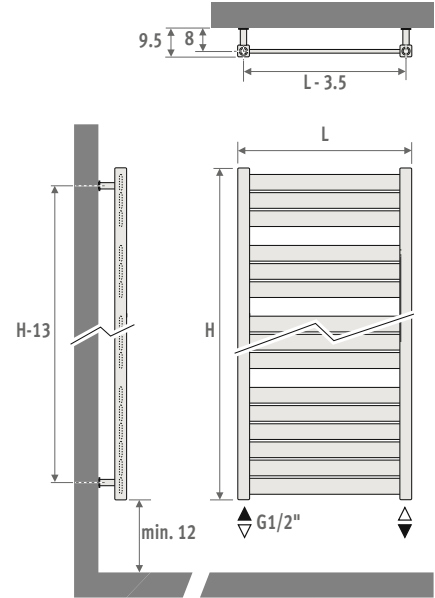
Eyecatchers

SANI PANEL

€ 2018.ES



DIMENSIONES (en cm)



ENTREGA

- conexión 18/81 abajo
- juego de fijación a pared
- purgador y tapón de vaciado cromados 1/2"

COLORES

Respetuoso con el medio ambiente, lacado con polvo resistente al rayado con alta resistencia a los UV.

Colores estándar:

- blanco tráfico RAL 9016 (233), acabado brillo satinado liso
- gris metálico arena (001), fina textura metálica

Otros colores: ver carta de colores.

CONEXIÓN

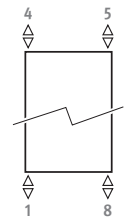
Código:

1er número = impulsión

2º número = retorno

Conexión estándar:

Código 18, reversible 18 o 81



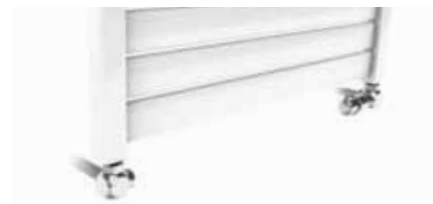
Otras conexiones (sin sobrecoste):

- conexión superior: añadir código 45 o 54. Tubo de difusión incluido, para montar en el retorno. Colocar siempre purgadores en la tubería de calefacción.
- conexión lateral: especificar código 32, 67, 41 o 58.
- único punto de conexión: ver sección "Sets de conexión y válvulas" - set 81/82.
- resistencia eléctrica y conexión mixta: ver "Opciones y Componentes"

SETS DE CONEXIÓN

Ejemplo de set de conexión a pared Jaga Deco Doble escuadra

Cabezal termostático y racores incluidos.



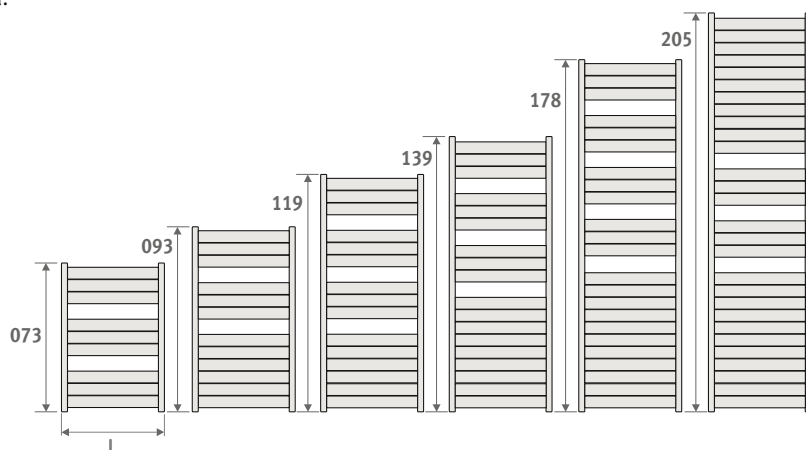
set 35	CROMADO	€
	CODE.JH2.AW.1...	142,70
	CODE.JH2.AC.1...	156,30

completar con el código del racor

Tubo de cobre / acero fino 15/1	115
Tubo de cobre / acero fino 16/1	116
Tubo de cobre / acero fino 18/1	118
Tubo PER/ALU 16/2	316
Tubo PER/ALU 18/2	318

Otros sets de conexión y racores de compresión

Ver sección "Sets de conexión y válvulas" para todas las opciones de conexión e información técnica.



SANI PANEL

código altura longitud color con.
SPAW . 073 040 . XXX /18
indicar código de color

	watios 65/55	watios 55/45	€ color est.	€ otro
--	-----------------	-----------------	-----------------	-----------

L H 073

040	238	164	456,50	547,80
050	288	198	465,00	558,10
060	340	233	498,30	598,10
070	391	268	502,40	603,10
080	442	302	520,30	624,30
100	544	372	558,60	670,30

L H 093

040	310	214	506,30	607,70
050	376	259	545,70	654,90
060	443	304	583,20	699,80
070	510	350	590,10	708,00
080	576	395	611,70	734,00
100	709	485	656,00	787,20

L H 119

040	380	262	552,50	663,10
050	461	318	597,70	717,40
060	542	373	624,50	749,30
070	623	428	650,10	780,20
080	704	484	676,50	811,60
100	866	594	728,60	874,30

L H 139

040	446	309	611,70	734,00
050	541	373	663,70	796,50
060	635	438	692,40	830,80
070	730	503	721,90	866,10
080	825	568	751,10	901,40
100	1014	697	809,10	971,00

L H 178

040	551	382	721,90	866,10
050	667	462	785,80	943,00
060	782	541	821,10	985,30
070	898	620	861,30	1033,60
080	1014	700	900,60	1080,80
100	1245	858	980,40	1176,50

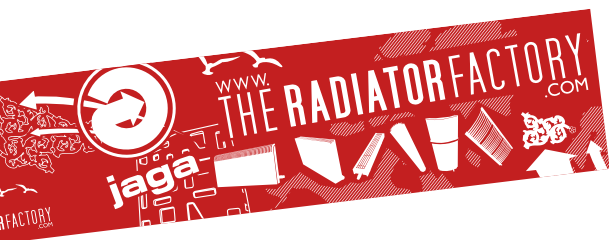
L H 205

040	648	451	824,10	988,80
050	783	543	899,70	1079,60
060	917	636	952,90	1143,30
070	1051	729	1004,60	1205,50
080	1185	821	1057,90	1269,50
100	1454	1006	1164,10	1396,90

Emissiones según EN442 a 20°C de temperatura ambiente
Factor corrección de 65/55 a 75/65: 1,34



Resistencia eléctrica
Eco Comfort ver pág. 358



Jaga España
Conves Termic s.l.

Tel.: 902 002 456
M+34 673514587
proyectos@conves.es
www.jaga.info

Jaga International
Verbindingslaan 16
B-3590 Diepenbeek

T: +32 11 29 41 12
F: +32 11 29 41 60
export@jaga.be
www.theradiatorfactory.com

La información de esta lista de precios es correcta en el período indicado. Jaga se reserva el derecho de cambiar las especificaciones de sus productos en cualquier momento en línea con su política de continua mejora e innovación.
Precios válidos desde el 1 de marzo de 2018. IVA no incluido en todos los precios.
Reemplaza a todas las listas de precios anteriores.