



jaga



Energy
SAVERS
LOW-H₂O

TEMPO

€ 2018.ES



Energy
SAVERS
LOW-H₂O



TEMPO

Fuerza cálida, estilo básico

- El Jaga Energy Saver al pie de la letra, un clásico entre los radiadores de pared.
- Fácil de montar con su característica carcasa de paneles frontales alineados horizontalmente.
- Embalaje compacto y práctico.
- Tecnología Low-H₂O con intercambiador de calor superconductor y ultrarápido para mínimo consumo de energía y máxima emisión de calor.
- Twin Power para una compensación más rápida del aire frío proveniente de las fachadas acristaladas o de las rejillas de ventilación en la ventana.
- Modelo DBE para superbajas temperaturas de agua desde 28°C.
- Opcional: unidad de ventilación Oxygen Home integrada para renovación de aire.
- Valvulería integrada y conexión oculta.
- Temperatura de contacto segura.
- **30 años de garantía** en el intercambiador de calor.

También disponible en modelo de pie para fachadas acristaladas. Ver página 82.

OPCIÓN DBE para altas emisiones con tamaños muy reducidos a superbajas temperaturas de agua desde 28°C.

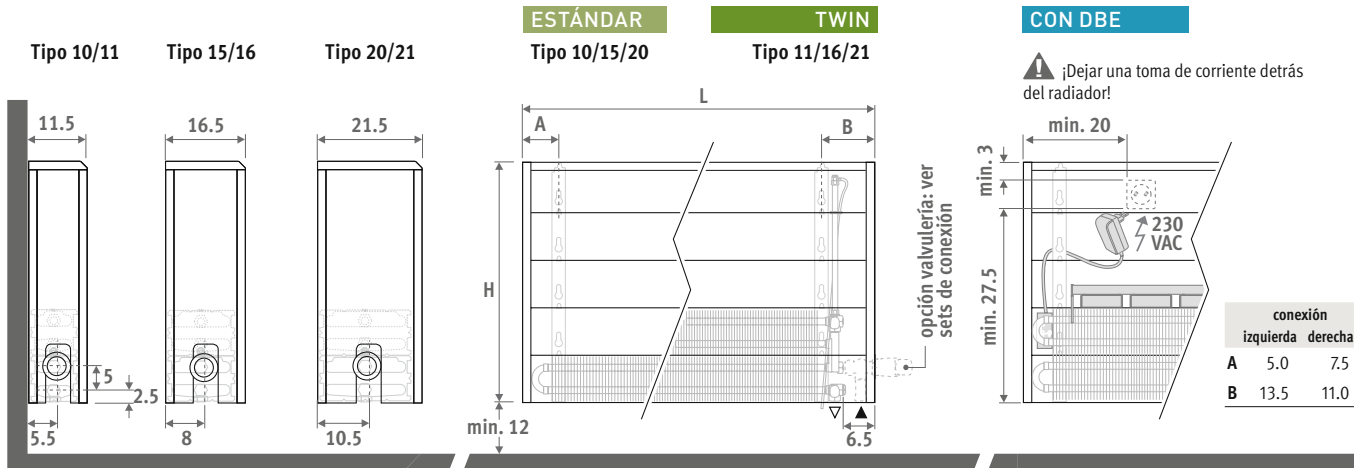


LOW-H₂O
ELEGIDO EL
RADIADOR
MÁS ECONÓMICO

TEMPO



DIMENSIONES (en cm)



ENTREGA

Ligero y fácil de instalar por una persona. Se entrega en 2 paquetes pequeños, para fácil manejo y almacenamiento.

suministro estándar:

- intercambiador Low-H₂O con soportes de pared y kit de fijación
- purgador acodado (estándar) o extendido (twin) 1/8" y tapón de vaciado 1/2"
- carcasa fácil de montar con un lateral cerrado y otro abierto para la conexión, que se puede poner a izquierda o derecha

Suministro con DBE (opcional):

- el número de unidades DBE varía según la longitud
- mando, control y alimentación 12 VDC
- instrucciones de montaje sencillas
- embalado junto con el radiador

COLOR

Acabado en color satinado estructurado suave con una capa superficial resistente a golpes y arañazos. Alta resistencia UV.

Color estándar:

blanco RAL 9010 (101)

CONEXIÓN

Conexión estándar:

Conexión inferior izquierda o derecha, reversible en obra. Hacia la pared completamente oculto o hacia pared o suelo con 2 llaves de cierre justo por debajo del radiador.

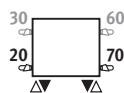
Impulsión y retorno siempre a 5 cm en horizontal justo por debajo del radiador o vertical dentro de la carcasa, según la valvulería elegida.

Cabezal arriba opcional:

Añadir al código del radiador /30 (izquierda) o /60 (derecha)

Ej. TEMW.030 040 10.101/60

Precios ver página 138.



Para regulación fuera del radiador:

Añadir al código del radiador /00 para los 2 laterales cerrados.

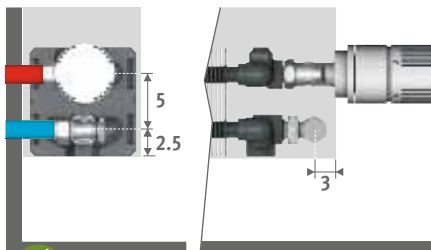
Ej. TEMW.030 040 10.101/00

Solo con llave termostática vertical (para actuador térmico o control a distancia), 2 detentores o válvulas en el colector de distribución.

SETS DE CONEXIÓN

Hacia la pared, totalmente oculta dentro de la carcasa

Cabezal termostático y racores Eurocono 3/4" incluidos.



set 225

CÓDIGO BITUBO

€



COLO.SW2.JC.4...

66,60



COLO.SW2.JW.4...

57,00

completar con el código del racor

Tubo de cobre / acero fino 15/1 115

Tubo PER/ALU 16/2 616

Otras conexiones :

Ver sección "Sets de conexión y válvulas" para todas las opciones de conexión e información técnica.

CÓDIGO PEDIDO

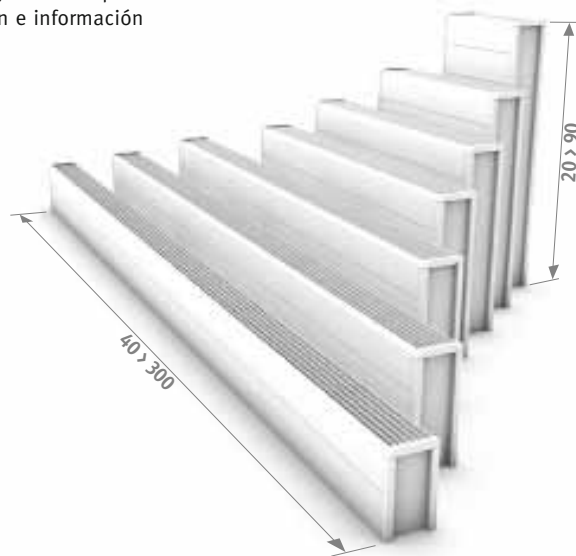
código	altura	longitud	tipo	color
TEMW . 020	040	10 .	101	

CÓDIGO DE PEDIDO CON DBE

código	altura	longitud	tipo	color	opción
TEMW . 030	060	10 .	101		/DBE

El DBE debería seleccionarse según la potencia en modo confort, como se especifica en la tabla de precios.

El cambio entre el modo stand-by y el modo confort es automático dependiendo de la demanda de calor. Garantiza un funcionamiento silencioso. Para potencias en modo Boost ver: www.jaga.info



Suministro con ventilación (opcional):
ver Jaga Oxygen - www.jagaventilacion.com

H020-TEMPO

TEMW.020 LLL TT.101

TEMW.020 LLL TT.101/DBE

L	ESTÁNDAR				TWIN				CON DBE en modo confort				
	Tipo	watios 65/55	watios 55/45	€	Tipo	watios 65/55	watios 55/45	€	Tipo	watios 65/55	watios 55/45	watios 45/40	€
040	10	191	127	114,30	---	---	---	---	---	---	---	---	---
	15	318	212	135,90	---	---	---	---	---	---	---	---	---
	20	448	299	158,60	---	---	---	---	---	---	---	---	---
050	10	239	159	124,20	---	---	---	---	---	---	---	---	---
	15	398	265	149,40	---	---	---	---	---	---	---	---	---
	20	559	373	174,90	---	---	---	---	---	---	---	---	---
060	10	287	191	133,10	---	---	---	---	10	434	326	244	340,30
	15	478	319	161,50	---	---	---	---	15	723	542	407	378,70
	20	671	448	191,10	---	---	---	---	20	935	701	526	408,30
070	10	335	223	152,90	---	---	---	---	10	487	365	274	360,20
	15	557	372	187,90	---	---	---	---	15	810	608	456	405,10
	20	783	522	224,50	---	---	---	---	20	1058	793	595	441,80
080	10	382	255	162,40	---	---	---	---	10	539	404	303	369,70
	15	637	425	201,60	---	---	---	---	15	898	673	505	418,90
	20	895	597	242,30	---	---	---	---	20	1181	886	664	459,40
090	10	430	287	172,40	---	---	---	---	10	712	534	401	454,10
	15	717	478	215,50	---	---	---	---	15	1185	889	666	517,00
	20	1007	672	260,10	---	---	---	---	20	1503	1127	846	561,90
100	10	478	318	189,80	---	---	---	---	10	764	573	430	471,40
	15	796	531	237,70	---	---	---	---	15	1272	954	716	539,10
	20	1119	746	289,20	---	---	---	---	20	1626	1219	914	590,90
110	10	526	350	200,30	---	---	---	---	10	817	613	459	481,90
	15	876	584	254,30	---	---	---	---	15	1359	1019	765	555,90
	20	1231	821	308,50	---	---	---	---	20	1748	1311	983	610,20
120	10	573	382	209,70	---	---	---	---	10	869	652	489	491,50
	15	955	637	267,20	---	---	---	---	15	1446	1085	814	568,70
	20	1342	895	326,30	---	---	---	---	20	1870	1403	1052	627,90
140	10	669	446	234,90	---	---	---	---	10	974	730	548	516,50
	15	1115	743	300,60	---	---	---	---	15	1621	1216	912	602,30
	20	1567	1045	389,60	---	---	---	---	20	2116	1587	1190	691,30
160	10	765	509	274,00	---	---	---	---	10	1318	989	742	704,40
	15	1274	850	355,20	---	---	---	---	15	2195	1646	1235	825,80
	20	1790	1194	462,00	---	---	---	---	20	2761	2071	1553	932,40
180	10	860	573	296,10	---	---	---	---	10	1423	1067	801	726,90
	15	1433	956	386,70	---	---	---	---	15	2370	1777	1333	857,20
	20	2014	1343	501,70	---	---	---	---	20	3006	2255	1691	972,30
200	10	956	637	321,50	---	---	---	---	10	1528	1146	860	752,00
	15	1592	1062	442,80	---	---	---	---	15	2544	1908	1431	913,20
	20	2238	1493	545,50	---	---	---	---	20	3251	2438	1829	1015,90
220	10	1051	700	367,50	---	---	---	---	10	1633	1225	918	798,10
	15	1751	1168	508,20	---	---	---	---	15	2718	2039	1529	978,60
	20	2461	1642	629,20	---	---	---	---	20	3496	2622	1967	1099,60
240	10	1147	764	394,20	---	---	---	---	10	1978	1483	1112	973,80
	15	1911	1274	545,10	---	---	---	---	15	3293	2470	1852	1184,30
	20	2686	1791	675,80	---	---	---	---	20	4142	3106	2330	1315,10
260	10	1242	827	419,30	---	---	---	---	10	2082	1562	1171	998,90
	15	2070	1381	580,10	---	---	---	---	15	3467	2600	1950	1219,50
	20	2909	1940	720,80	---	---	---	---	20	4386	3290	2467	1360,20
280	10	1338	891	449,80	---	---	---	---	10	2187	1640	1230	1029,40
	15	2229	1487	620,20	---	---	---	---	15	3642	2731	2048	1259,40
	20	3133	2090	770,50	---	---	---	---	20	4632	3474	2606	1410,00
300	10	1434	955	472,80	---	---	---	---	10	2292	1719	1289	1052,20
	15	2388	1593	652,30	---	---	---	---	15	3816	2862	2147	1291,50
	20	3357	2239	812,70	---	---	---	---	20	4877	3658	2743	1451,70

Factor corrección de 65/55 a 75/65: estándar: 1,36
DBE: 1,25

Emisiones según EN442
a 20°C de temperatura ambiente

TEMPO - H 030

TEMW.030 LLL TT.101

L	ESTÁNDAR				TWIN			
	Tipo	watios 65/55	watios 55/45	€	Tipo	watios 65/55	watios 55/45	€
040	10	241	161	122,50	11	325	215	199,80
	15	398	267	144,60	16	428	281	235,10
	20	558	373	168,00	21	561	368	249,70
050	10	302	202	132,70	11	407	269	216,00
	15	498	333	158,30	16	535	352	257,20
	20	698	467	185,00	21	702	460	274,80
060	10	363	242	142,60	11	488	323	230,10
	15	597	399	171,60	16	642	422	277,20
	20	838	561	202,10	21	842	552	299,40
070	10	423	282	163,50	11	569	376	263,20
	15	696	466	198,80	16	749	492	321,70
	20	977	654	236,40	21	983	644	350,10
080	10	483	323	173,50	11	650	430	279,40
	15	796	533	213,20	16	856	563	344,40
	20	1117	747	254,70	21	1123	736	376,80
090	10	543	363	184,40	11	732	484	295,10
	15	896	599	228,00	16	963	633	367,80
	20	1256	841	273,50	21	1263	828	403,70
100	10	604	403	202,70	11	813	537	323,80
	15	995	666	251,10	16	1069	703	404,90
	20	1396	934	303,60	21	1404	920	448,30
110	10	665	444	214,30	11	894	591	341,00
	15	1095	733	268,80	16	1176	774	430,60
	20	1536	1028	324,00	21	1544	1012	477,40
120	10	725	484	224,10	11	975	645	356,80
	15	1194	799	282,10	16	1283	844	453,40
	20	1675	1121	342,30	21	1685	1105	504,20
140	10	845	565	252,60	11	1138	752	398,60
	15	1394	933	318,80	16	1497	985	508,80
	20	1954	1308	408,70	21	1965	1288	602,60
160	10	967	646	292,90	11	1301	860	463,20
	15	1592	1066	374,90	16	1711	1126	600,00
	20	2234	1495	482,30	21	2246	1473	711,50
180	10	1087	726	317,30	11	1463	967	500,20
	15	1791	1199	408,30	16	1925	1266	652,00
	20	2513	1682	524,20	21	2527	1656	772,50
200	10	1208	807	345,10	11	1626	1074	540,20
	15	1991	1332	466,90	16	2139	1407	746,90
	20	2792	1868	570,40	21	2808	1841	837,60
220	10	1329	887	392,60	11	1788	1182	616,20
	15	2190	1465	534,00	16	2353	1548	856,40
	20	3071	2055	655,70	21	3089	2025	964,30
240	10	1449	968	421,90	11	1951	1289	661,30
	15	2389	1599	573,20	16	2567	1688	918,20
	20	3350	2242	704,90	21	3369	2209	1036,60
260	10	1571	1049	448,40	11	2114	1397	702,40
	15	2587	1732	610,10	16	2781	1829	976,20
	20	3629	2429	751,40	21	3650	2393	1103,90
280	10	1691	1130	481,40	11	2276	1504	748,70
	15	2787	1865	652,50	16	2994	1970	1039,20
	20	3909	2616	803,40	21	3931	2577	1176,70
300	10	1812	1210	505,80	11	2439	1612	787,00
	15	2986	1998	686,00	16	3208	2110	1092,40
	20	4188	2802	847,10	21	4212	2761	1240,60

Factor corrección de 65/55 a 75/65: estándar: 1,36
DBE: 1,25

Emisiones según EN442 a
20°C de temperatura ambiente

TEMW.030 LLL TT.101/DBE

Tipo	CON DBE en modo confort			
	watios 65/55	watios 55/45	watios 45/40	€
---	---	---	---	---
---	---	---	---	---
---	---	---	---	---
---	---	---	---	---
---	---	---	---	---
---	---	---	---	---
11	778	584	438	437,40
16	1094	821	616	494,50
21	1319	989	742	516,80
11	868	651	488	470,40
16	1213	910	682	538,90
21	1475	1106	830	567,30
11	958	718	539	486,90
16	1331	998	749	561,70
21	1630	1223	917	594,20
11	1287	965	724	576,90
16	1834	1375	1031	669,50
21	2170	1628	1221	705,10
11	1377	1033	774	605,40
16	1952	1464	1098	706,60
21	2326	1745	1309	749,90
11	1466	1100	825	622,70
16	2070	1553	1165	732,10
21	2482	1862	1396	779,00
11	1556	1167	875	638,60
16	2189	1642	1231	754,90
21	2638	1979	1484	806,00
11	1735	1301	976	680,40
16	2426	1819	1364	810,50
21	2950	2212	1659	904,10
11	2395	1796	1347	893,80
16	3430	2573	1930	1070,50
21	4030	3022	2267	1182,10
11	2574	1931	1448	930,70
16	3667	2750	2063	1122,60
21	4341	3256	2442	1242,90
11	2754	2065	1549	970,90
16	3904	2928	2196	1217,50
21	4653	3490	2617	1308,10
11	2933	2200	1650	1047,10
16	4141	3106	2329	1326,90
21	4965	3724	2793	1434,60
11	3592	2694	2021	1240,80
16	5146	3859	2894	1557,50
21	6044	4533	3400	1676,00
11	3772	2829	2122	1281,90
16	5382	4037	3028	1615,60
21	6356	4767	3575	1743,10
11	3951	2963	2223	1328,30
16	5619	4214	3161	1678,20
21	6667	5000	3750	1815,90
11	4130	3098	2323	1366,60
16	5856	4392	3294	1731,60
21	6979	5234	3926	1879,90

TEMW.040 LLL TT.101

TEMW.040 LLL TT.101/DBE

L	ESTÁNDAR				TWIN			
	Tipo	watios 65/55	watios 55/45	€	Tipo	watios 65/55	watios 55/45	€
040	10	282	189	130,60	11	367	243	207,60
	15	460	309	155,60	16	491	323	246,20
	20	645	433	179,50	21	654	428	261,30
050	10	353	236	141,20	11	458	303	224,40
	15	576	386	169,80	16	614	403	268,70
	20	806	541	196,90	21	818	535	286,80
060	10	423	284	152,00	11	550	363	239,40
	15	691	464	184,10	16	736	484	289,90
	20	968	650	215,10	21	981	641	312,30
070	10	494	331	173,90	11	642	424	273,50
	15	806	541	212,20	16	859	564	335,30
	20	1129	758	250,40	21	1145	749	364,00
080	10	564	378	184,50	11	733	485	290,40
	15	921	618	227,10	16	982	645	358,50
	20	1290	866	268,90	21	1308	855	391,20
090	10	635	425	196,50	11	825	546	307,00
	15	1036	695	242,90	16	1105	726	383,10
	20	1451	974	289,00	21	1472	963	419,20
100	10	706	472	215,90	11	917	606	336,60
	15	1151	773	267,20	16	1227	806	421,20
	20	1613	1083	320,20	21	1636	1069	464,90
110	10	776	520	228,50	11	1008	666	354,90
	15	1266	850	285,90	16	1350	887	447,70
	20	1774	1191	341,40	21	1799	1176	495,00
120	10	847	567	238,70	11	1100	727	371,40
	15	1382	928	299,70	16	1473	968	470,80
	20	1935	1299	360,30	21	1963	1283	522,20
140	10	988	661	270,20	11	1284	849	415,90
	15	1611	1082	340,30	16	1718	1129	530,80
	20	2257	1516	430,80	21	2290	1497	624,70
160	10	1129	756	312,10	11	1467	969	482,10
	15	1842	1237	398,00	16	1964	1290	623,30
	20	2580	1733	506,00	21	2617	1711	735,10
180	10	1270	850	338,60	11	1650	1091	521,10
	15	2072	1391	433,20	16	2209	1452	677,30
	20	2903	1949	549,70	21	2944	1925	798,00
200	10	1411	945	368,60	11	1834	1212	563,60
	15	2302	1546	494,50	16	2455	1613	774,70
	20	3225	2166	598,50	21	3271	2139	865,60
220	10	1553	1040	417,80	11	2017	1333	641,20
	15	2533	1700	562,90	16	2700	1774	885,80
	20	3547	2382	685,20	21	3598	2353	993,70
240	10	1693	1134	449,70	11	2201	1455	688,80
	15	2763	1855	605,80	16	2946	1935	951,20
	20	3870	2599	737,90	21	3926	2567	1069,70
260	10	1835	1229	477,50	11	2383	1576	731,10
	15	2993	2009	644,10	16	3191	2097	1010,50
	20	4193	2816	786,00	21	4252	2780	1138,40
280	10	1975	1323	513,00	11	2567	1697	780,00
	15	3223	2164	689,00	16	3437	2258	1075,80
	20	4515	3032	840,50	21	4579	2994	1213,60
300	10	2117	1417	538,90	11	2751	1818	819,70
	15	3453	2318	724,00	16	3682	2419	1130,80
	20	4838	3249	885,50	21	4907	3208	1279,10

Tipo	CON DBE en modo confort				€
	watios 65/55	watios 55/45	watios 45/40		
---	---	---	---	---	---
---	---	---	---	---	---
---	---	---	---	---	---
---	---	---	---	---	---
---	---	---	---	---	---
---	---	---	---	---	---
11	846	635	476	446,70	
16	1200	900	675	507,10	
21	1475	1106	830	529,50	
11	948	711	533	480,90	
16	1336	1002	752	552,40	
21	1658	1243	932	581,20	
11	1049	787	590	497,60	
16	1472	1104	828	575,80	
21	1839	1379	1035	608,40	
11	1390	1043	782	588,70	
16	1992	1494	1121	684,50	
21	2406	1804	1353	720,70	
11	1491	1118	839	618,30	
16	2128	1596	1197	722,60	
21	2587	1940	1455	766,40	
11	1592	1194	896	636,70	
16	2264	1698	1274	749,30	
21	2769	2077	1557	796,60	
11	1694	1270	953	653,00	
16	2400	1800	1350	772,50	
21	2951	2213	1660	823,90	
11	1896	1422	1067	697,60	
16	2672	2004	1503	832,20	
21	3315	2486	1865	926,30	
11	2578	1933	1450	912,80	
16	3712	2784	2088	1093,80	
21	4446	3335	2501	1205,50	
11	2780	2085	1564	951,80	
16	3984	2988	2241	1148,00	
21	4810	3608	2706	1268,40	
11	2982	2237	1678	994,20	
16	4256	3192	2394	1245,10	
21	5174	3881	2911	1336,00	
11	3185	2389	1791	1071,90	
16	4528	3396	2547	1356,20	
21	5538	4154	3115	1464,10	
11	3867	2900	2175	1268,30	
16	5568	4176	3132	1590,40	
21	6670	5003	3752	1708,70	
11	4069	3052	2289	1310,70	
16	5840	4380	3285	1649,90	
21	7034	5275	3956	1777,70	
11	4271	3203	2403	1359,70	
16	6112	4584	3438	1715,20	
21	7398	5548	4161	1852,90	
11	4474	3355	2516	1399,30	
16	6384	4788	3591	1770,10	
21	7762	5821	4366	1918,40	

Factor corrección de 65/55 a 75/65: estándar: 1,36
DBE: 1,25

Emisiones según EN442
a 20°C de temperatura ambiente

TEMPO - H 050

TEMW.050 LLL TT.101

L	ESTÁNDAR				TWIN			
	Tipo	watios 65/55	watios 55/45	€	Tipo	watios 65/55	watios 55/45	€
040	10	316	212	140,00	11	402	266	217,20
	15	511	344	167,00	16	547	359	257,50
	20	714	481	192,30	21	742	484	273,90
050	10	395	265	151,10	11	503	332	234,20
	15	638	430	181,60	16	685	449	280,70
	20	893	602	209,90	21	927	605	299,70
060	10	474	318	162,80	11	604	399	250,50
	15	766	516	197,00	16	822	539	302,70
	20	1071	722	229,20	21	1112	725	326,30
070	10	553	371	185,70	11	704	465	285,60
	15	894	602	226,20	16	959	629	349,00
	20	1250	842	265,50	21	1297	846	379,00
080	10	632	424	196,90	11	805	532	302,80
	15	1021	688	241,40	16	1095	719	372,90
	20	1428	962	284,70	21	1483	968	406,70
090	10	711	477	209,70	11	905	598	320,40
	15	1149	774	258,30	16	1232	809	398,30
	20	1607	1083	305,60	21	1668	1088	435,50
100	10	790	530	230,10	11	1006	665	351,10
	15	1276	860	283,60	16	1369	898	437,60
	20	1785	1203	337,90	21	1854	1209	482,10
110	10	869	584	243,80	11	1106	732	370,50
	15	1404	946	303,40	16	1506	988	465,30
	20	1964	1323	360,20	21	2039	1330	513,40
120	10	948	636	254,60	11	1207	798	387,10
	15	1532	1032	317,50	16	1643	1078	488,70
	20	2142	1443	379,30	21	2224	1451	541,20
140	10	1106	742	289,10	11	1407	931	435,30
	15	1787	1204	361,70	16	1917	1258	552,20
	20	2499	1684	454,00	21	2595	1693	647,70
160	10	1264	849	332,50	11	1609	1064	502,70
	15	2042	1376	421,10	16	2191	1438	646,30
	20	2856	1924	530,80	21	2966	1935	759,70
180	10	1422	955	360,70	11	1810	1197	543,40
	15	2297	1548	458,10	16	2464	1617	702,40
	20	3213	2165	576,50	21	3337	2177	824,40
200	10	1580	1061	393,50	11	2011	1330	588,60
	15	2553	1720	521,80	16	2738	1797	802,10
	20	3570	2405	627,60	21	3707	2418	894,60
220	10	1738	1167	444,00	11	2212	1463	667,70
	15	2808	1892	591,80	16	3012	1977	914,70
	20	3927	2646	715,90	21	4078	2660	1024,30
240	10	1896	1273	478,50	11	2413	1596	718,00
	15	3064	2064	637,80	16	3286	2156	983,10
	20	4284	2886	772,30	21	4449	2902	1103,60
260	10	2054	1379	508,00	11	2615	1729	761,70
	15	3318	2236	677,30	16	3560	2336	1044,10
	20	4641	3127	821,90	21	4820	3144	1174,00
280	10	2212	1485	545,80	11	2816	1862	813,10
	15	3574	2408	724,80	16	3833	2516	1111,90
	20	4998	3367	878,80	21	5191	3386	1251,70
300	10	2370	1591	573,20	11	3017	1995	854,30
	15	3829	2580	761,30	16	4107	2695	1168,10
	20	5355	3608	925,20	21	5561	3628	1318,70

Factor corrección de 65/55 a 75/65: estándar: 1,36
DBE: 1,25

Emisiones según EN442 a
20°C de temperatura ambiente

TEMW.050 LLL TT.101/DBE

Tipo	CON DBE en modo confort			
	watios 65/55	watios 55/45	watios 45/40	€
---	---	---	---	---
---	---	---	---	---
---	---	---	---	---
---	---	---	---	---
---	---	---	---	---
---	---	---	---	---
11	906	679	509	457,80
16	1295	971	729	520,00
21	1623	1217	913	543,30
11	1016	762	572	493,00
16	1447	1085	814	566,20
21	1830	1372	1029	596,30
11	1127	845	634	510,20
16	1598	1199	899	590,20
21	2037	1528	1146	624,00
11	1478	1108	831	602,30
16	2134	1601	1201	699,90
21	2627	1970	1478	737,00
11	1589	1192	894	632,90
16	2286	1715	1286	739,10
21	2834	2125	1594	783,80
11	1700	1275	956	652,30
16	2438	1829	1372	766,80
21	3040	2280	1710	815,00
11	1810	1358	1018	668,90
16	2590	1943	1457	790,30
21	3246	2435	1826	842,70
11	2032	1524	1143	717,00
16	2894	2170	1628	854,00
21	3660	2745	2059	949,20
11	2734	2051	1538	933,40
16	3966	2974	2231	1116,60
21	4841	3631	2723	1230,10
11	2956	2217	1663	974,20
16	4269	3202	2401	1172,80
21	5254	3941	2956	1294,70
11	3178	2383	1787	1019,30
16	4573	3430	2572	1272,60
21	5667	4250	3188	1364,90
11	3399	2549	1912	1098,40
16	4877	3658	2743	1385,10
21	6080	4560	3420	1494,70
11	4101	3076	2307	1297,60
16	5948	4461	3346	1622,30
21	7262	5446	4085	1742,90
11	4323	3242	2432	1341,40
16	6252	4689	3517	1683,10
21	7674	5756	4317	1813,20
11	4545	3409	2556	1392,70
16	6555	4916	3687	1751,20
21	8088	6066	4550	1890,80
11	4766	3575	2681	1433,90
16	6859	5144	3858	1807,50
21	8501	6376	4782	1957,90

TEMPO - H070

TEMW.070 LLL TT.101

L	ESTÁNDAR				TWIN			
	Tipo	watios 65/55	watios 55/45	€	Tipo	watios 65/55	watios 55/45	€
040	10	368	248	158,60	11	462	305	236,00
	15	584	396	184,50	16	651	426	275,20
	20	815	553	212,60	21	909	590	294,60
050	10	460	311	170,70	11	577	382	253,80
	15	730	495	200,20	16	814	533	299,30
	20	1019	691	231,20	21	1137	738	321,50
060	10	552	373	184,50	11	692	458	272,20
	15	875	594	217,60	16	976	639	323,70
	20	1223	829	252,70	21	1364	885	350,00
070	10	644	435	209,30	11	808	534	309,10
	15	1021	692	248,50	16	1139	746	371,70
	20	1426	967	290,80	21	1591	1033	404,70
080	10	736	497	221,60	11	923	611	327,30
	15	1168	792	265,10	16	1302	852	396,70
	20	1630	1105	311,10	21	1819	1181	433,40
090	10	828	559	236,30	11	1039	687	347,00
	15	1313	891	283,70	16	1465	959	423,90
	20	1834	1244	333,80	21	2045	1328	464,10
100	10	920	621	258,80	11	1154	764	379,70
	15	1459	989	311,10	16	1627	1065	465,30
	20	2037	1382	368,20	21	2273	1476	513,00
110	10	1012	683	274,50	11	1269	840	401,30
	15	1605	1088	333,20	16	1790	1172	495,20
	20	2241	1520	392,60	21	2500	1623	546,30
120	10	1104	746	286,00	11	1385	916	418,80
	15	1751	1187	348,10	16	1953	1279	519,60
	20	2445	1659	412,70	21	2727	1771	574,80
140	10	1288	869	328,10	11	1616	1069	474,00
	15	2043	1385	399,10	16	2278	1492	589,70
	20	2852	1935	494,60	21	3182	2066	688,70
160	10	1472	994	374,40	11	1847	1222	544,70
	15	2334	1583	461,10	16	2604	1705	686,80
	20	3260	2211	574,30	21	3636	2361	803,70
180	10	1656	1118	406,30	11	2077	1374	589,20
	15	2627	1781	502,20	16	2929	1918	746,50
	20	3667	2488	623,70	21	4091	2657	872,20
200	10	1840	1242	444,00	11	2308	1527	639,40
	15	2918	1979	570,80	16	3255	2131	851,50
	20	4075	2764	679,90	21	4546	2952	947,40
220	10	2025	1367	497,70	11	2539	1680	721,50
	15	3210	2177	644,00	16	3580	2344	967,10
	20	4483	3041	771,30	21	5000	3247	1080,10
240	10	2208	1491	538,30	11	2770	1832	777,80
	15	3502	2375	695,70	16	3905	2557	1041,30
	20	4890	3317	833,90	21	5455	3542	1165,80
260	10	2392	1615	570,60	11	3001	1985	824,50
	15	3793	2573	738,20	16	4231	2770	1105,10
	20	5297	3594	886,30	21	5909	3837	1239,20
280	10	2576	1739	613,60	11	3231	2138	880,80
	15	4086	2771	790,20	16	4556	2983	1177,80
	20	5704	3870	948,00	21	6364	4132	1321,70
300	10	2760	1863	644,00	11	3462	2291	924,90
	15	4377	2968	829,80	16	4882	3196	1237,10
	20	6112	4146	997,60	21	6818	4427	1391,60

Factor corrección de 65/55 a 75/65: estándar: 1,36
DBE: 1,25

Emisiones según EN442 a
20°C de temperatura ambiente

TEMW.070 LLL TT.101/DBE

Tipo	CON DBE en modo confort			
	watios 65/55	watios 55/45	watios 45/40	€
---	---	---	---	---
---	---	---	---	---
---	---	---	---	---
---	---	---	---	---
---	---	---	---	---
---	---	---	---	---
11	1003	752	564	479,70
16	1469	1102	826	540,90
21	1909	1432	1074	567,10
11	1130	848	636	516,40
16	1650	1237	928	588,70
21	2163	1622	1217	622,00
11	1258	943	707	534,90
16	1830	1373	1030	613,90
21	2418	1813	1360	650,70
11	1625	1219	914	628,70
16	2395	1796	1347	725,50
21	3055	2291	1719	765,80
11	1752	1314	986	661,40
16	2576	1932	1449	766,70
21	3310	2482	1862	814,60
11	1879	1409	1057	682,90
16	2757	2068	1551	796,80
21	3564	2673	2005	847,90
11	2006	1505	1129	700,30
16	2938	2203	1652	821,20
21	3818	2863	2147	876,40
11	2261	1696	1272	755,80
16	3299	2474	1856	891,40
21	4326	3245	2434	990,40
11	2995	2246	1685	975,30
16	4429	3322	2491	1157,10
21	5602	4202	3151	1274,10
11	3250	2437	1828	1019,80
16	4790	3593	2695	1216,90
21	6111	4583	3438	1342,60
11	3504	2628	1971	1070,20
16	5152	3864	2898	1321,90
21	6619	4964	3723	1417,80
11	3758	2819	2114	1152,00
16	5514	4135	3101	1437,50
21	7127	5345	4009	1550,50
11	4493	3370	2527	1357,30
16	6643	4982	3737	1680,40
21	8404	6303	4727	1805,10
11	4747	3560	2670	1404,10
16	7005	5254	3940	1744,20
21	8912	6684	5013	1878,30
11	5002	3751	2813	1460,40
16	7366	5525	4144	1816,90
21	9421	7066	5299	1961,00
11	5256	3942	2957	1504,50
16	7728	5796	4347	1876,20
21	9929	7447	5585	2031,00

H090 - TEMPO

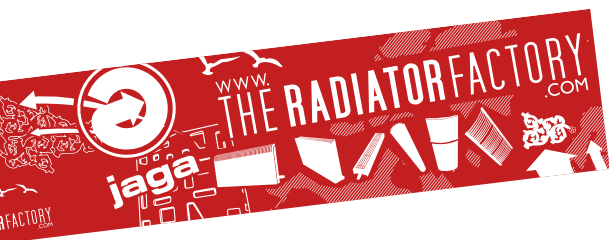
TEMW.090 LLL TT.101

TEMW.090 LLL TT.101/DBE

L	ESTÁNDAR				TWIN				CON DBE en modo confort				
	Tipo	watios 65/55	watios 55/45	€	Tipo	watios 65/55	watios 55/45	€	Tipo	watios 65/55	watios 55/45	watios 45/40	€
040	10	406	275	176,70	11	510	338	254,30	---	---	---	---	---
	15	631	431	205,30	16	746	487	295,80	---	---	---	---	---
	20	880	601	236,30	21	1075	694	318,00	---	---	---	---	---
050	10	507	344	189,40	11	638	423	272,80	---	---	---	---	---
	15	789	538	221,80	16	933	609	320,40	---	---	---	---	---
	20	1100	751	255,70	21	1343	868	345,70	---	---	---	---	---
060	10	608	412	205,60	11	766	507	293,30	11	1084	813	610	500,70
	15	946	646	241,20	16	1120	732	346,80	16	1630	1223	917	564,00
	20	1320	901	279,20	21	1612	1042	376,50	21	2194	1645	1234	593,70
070	10	709	481	232,20	11	894	592	332,30	11	1225	919	689	539,70
	15	1104	754	274,30	16	1306	853	397,20	16	1838	1378	1034	614,20
	20	1540	1051	319,50	21	1881	1215	433,10	21	2495	1871	1404	650,10
080	10	811	550	245,60	11	1021	676	351,60	11	1365	1024	768	559,00
	15	1262	861	291,60	16	1493	975	422,90	16	2046	1534	1151	640,00
	20	1760	1202	340,70	21	2149	1389	462,90	21	2797	2098	1573	680,10
090	10	912	619	262,10	11	1149	760	373,00	11	1746	1309	982	655,00
	15	1419	969	312,40	16	1679	1097	452,20	16	2637	1978	1483	753,80
	20	1979	1352	365,30	21	2418	1562	495,40	21	3482	2612	1959	797,00
100	10	1013	688	286,80	11	1277	845	408,00	11	1886	1415	1061	689,70
	15	1577	1077	341,70	16	1866	1219	495,50	16	2845	2134	1600	797,20
	20	2200	1502	401,90	21	2687	1736	546,50	21	3784	2838	2129	848,10
110	10	1115	756	304,70	11	1404	930	431,70	11	2027	1520	1140	713,40
	15	1735	1185	365,80	16	2053	1341	527,50	16	3053	2290	1717	829,20
	20	2420	1652	428,40	21	2955	1910	581,70	21	4086	3064	2298	883,30
120	10	1216	825	317,10	11	1532	1014	449,90	11	2168	1626	1220	731,70
	15	1892	1292	381,60	16	2239	1463	552,80	16	3260	2445	1834	854,40
	20	2639	1802	449,30	21	3224	2083	611,30	21	4387	3290	2468	912,80
140	10	1419	963	365,70	11	1787	1183	512,00	11	2449	1837	1377	793,80
	15	2208	1508	440,00	16	2612	1706	630,10	16	3675	2756	2067	931,60
	20	3080	2103	538,80	21	3761	2431	732,70	21	4990	3743	2807	1034,30
160	10	1621	1100	415,10	11	2043	1352	585,70	11	3210	2408	1806	1016,30
	15	2523	1723	505,20	16	2986	1950	730,30	16	4859	3644	2733	1200,70
	20	3519	2403	621,60	21	4299	2778	850,80	21	6362	4771	3578	1321,20
180	10	1824	1238	450,80	11	2298	1521	634,00	11	3491	2618	1964	1064,60
	15	2839	1938	549,90	16	3359	2194	793,90	16	5274	3956	2967	1264,30
	20	3960	2704	674,90	21	4836	3125	923,10	21	6965	5224	3918	1393,60
200	10	2027	1375	493,70	11	2553	1690	689,20	11	3773	2830	2122	1120,00
	15	3154	2154	623,80	16	3732	2438	903,70	16	5690	4267	3200	1374,10
	20	4399	3004	736,20	21	5374	3472	1003,50	21	7568	5676	4257	1473,90
220	10	2230	1513	550,10	11	2809	1859	774,30	11	4054	3041	2281	1204,80
	15	3469	2369	699,60	16	4105	2681	1022,40	16	6105	4579	3434	1492,60
	20	4839	3304	830,50	21	5911	3819	1139,20	21	8171	6128	4596	1609,60
240	10	2432	1650	596,60	11	3064	2028	836,50	11	4815	3611	2709	1416,00
	15	3785	2584	757,70	16	4478	2925	1102,50	16	7288	5466	4100	1741,80
	20	5279	3605	899,70	21	6448	4167	1231,30	21	9542	7157	5368	1870,50
260	10	2634	1788	631,90	11	3319	2197	886,20	11	5097	3823	2867	1465,90
	15	4100	2800	803,20	16	4852	3169	1169,50	16	7704	5778	4334	1808,70
	20	5719	3905	955,30	21	6986	4514	1307,70	21	10146	7609	5707	1946,90
280	10	2837	1925	679,60	11	3574	2366	947,20	11	5378	4033	3025	1526,90
	15	4416	3015	860,40	16	5225	3413	1247,00	16	8119	6089	4567	1886,10
	20	6159	4206	1021,90	21	7523	4861	1395,10	21	10749	8062	6046	2034,40
300	10	3040	2063	713,10	11	3830	2535	994,50	11	5659	4244	3183	1573,90
	15	4731	3231	902,80	16	5598	3657	1309,10	16	8534	6401	4801	1948,50
	20	6599	4506	1074,40	21	8060	5208	1468,00	21	11352	8514	6386	2107,20

Factor corrección de 65/55 a 75/65: estándar: 1,36
DBE: 1,25

Emisiones según EN442
a 20°C de temperatura ambiente



Jaga España
Conves Termic s.l.

Jaga International
Verbindingslaan 16
B-3590 Diepenbeek

Tel.: 902 002 456
M+34 673514587
proyectos@conves.es
www.jaga.info

T: +32 11 29 41 16
F: +32 11 29 41 60
export@jaga.be
www.theradiatorfactory.com

La información de esta lista de precios es correcta en el período indicado. Jaga se reserva el derecho de cambiar las especificaciones de sus productos en cualquier momento en línea con su política de continua mejora e innovación.
Precios válidos desde el 1 de marzo de 2018. IVA no incluido en todos los precios.
Reemplaza a todas las listas de precios anteriores.