



**jaga**



*Energy*  
**SAVERS**  
LOW-H<sub>2</sub>O

**EMPOTRADO EN PARED**

€ 2019.ES



Energy  
**SAVERS**  
**LOW-H<sub>2</sub>O**



# EMPOTRADO EN PARED

La solución de confort para  
arquitectura minimalista.

- La perfecta solución para empotrar sin pérdida de emisión.
- Ahorro de espacio.
- Tecnología Low-H<sub>2</sub>O con intercambiador de calor superconductor y ultrarápido para mínimo consumo de energía y máxima emisión de calor.
- Twin Power para una compensación más rápida del aire frío proveniente de las fachadas acristaladas o de las rejillas de ventilación en la ventana.
- Modelo DBE para superbajas temperaturas de agua desde 28°C.
- Opcional: unidad de ventilación Oxygen Home integrado para renovación de aire.
- Temperatura de contacto segura.
- **30 años de garantía** en el intercambiador de calor.

**OPCIÓN DBE** para altas emisiones con tamaños muy reducidos a superbajas temperaturas de agua desde 28°C. ▶

**EJEMPLO DE EMPOTRADO EN PARED**  
(cubierta frontal no incluida)



LOW-H<sub>2</sub>O  
ELEGIDO EL  
RADIADOR  
MÁS ECONÓMICO

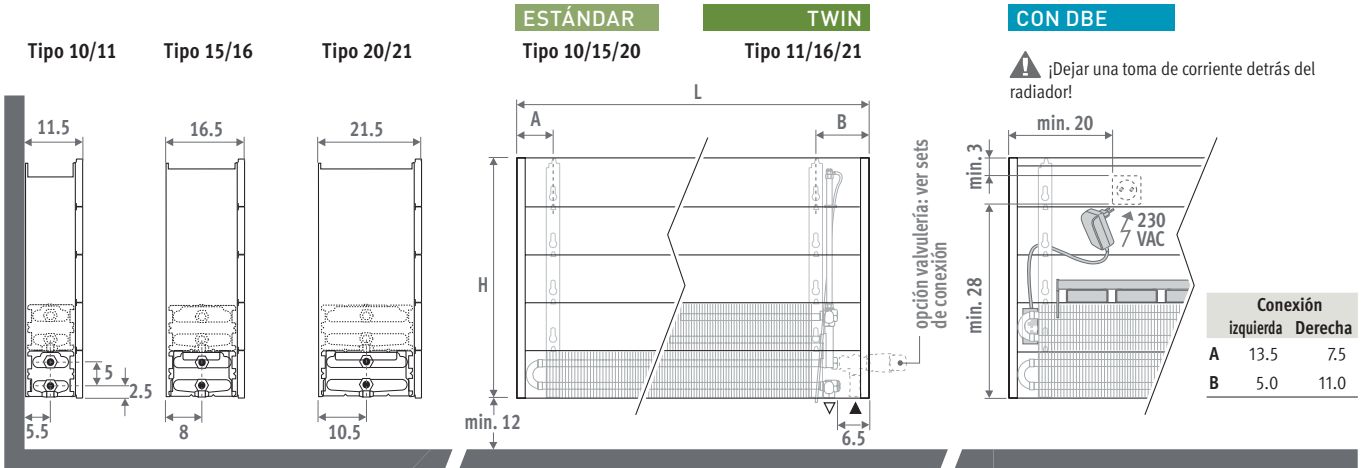
EMPOTRADO EN PARED



# EMPOTRADO EN PARED



## DIMENSIONES (en cm)



## ENTREGA

Ligero y fácil de instalar por una persona. Se entrega en 2 paquetes pequeños, para fácil manejo y almacenamiento.

Suministro estándar:

- intercambiador Low-H<sub>2</sub>O con soportes de pared y kit de fijación
- purgador acodado (estándar) o extendido (twin) 1/8" y tapón de vaciado 1/2"
- panel separador (no apto como carcasa definitiva)

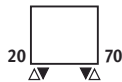
Suministro con DBE (opcional):

- el número de unidades DBE varía según la longitud
- mando, control y alimentación 12 VDC
- instrucciones de montaje sencillas
- embalado con el radiador

## CONEXIÓN

### Conexión estándar

Conexión inferior izquierda o derecha, reversible en obra.

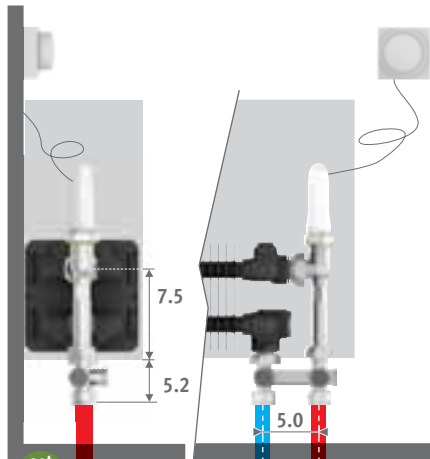


Suministro con ventilación (opcional): ver Jaga Oxygen - [www.jagaventilacion.com](http://www.jagaventilacion.com)

## SETS DE CONEXIÓN

### Hacia el suelo, con cabezal termostático por control remoto

Cabezal termostático y racores Eurocono 3/4" incluidos.



Set 114

### CÓDIGO MONOTUBO/BITUBO €

COLO.VBSF.RD.4... 143,60

completar con el código del racor  
 Tubo de cobre / acero fino 15/1 115  
 Tubo PER/ALU 16/2 616

### Otras conexiones:

Ver sección "Sets de conexión" página 136.

## CÓDIGO PEDIDO

código	altura	longitud	tipo
BIWW . 020	040	10	

## CÓDIGO DE PEDIDO CON DBE

código	altura	longitud	tipo	opción
BIWW . 030	060	11		/DBE

El DBE debería seleccionarse según la potencia en modo confort, como se especifica en la tabla de precios.

El cambio entre el modo stand-by y el modo confort es automático dependiendo de la demanda de calor. Garantiza un funcionamiento silencioso. Para potencias en modo Boost ver: [www.jaga.info](http://www.jaga.info)

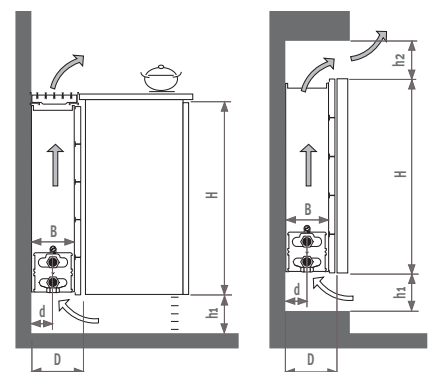


## GUÍA DE INSTALACIÓN

Preparar el hueco de manera que se pueda acceder en caso de mantenimiento.

Las emisiones indicadas están basadas en un caudal de aire libre del 75% de la anchura de la rejilla. Si la abertura libre es menor, se debe aplicar un factor de corrección para calcular la emisión de calor.

% flujo de aire	factor de corrección
75	1.00
60	0.96
50	0.92
40	0.84
30	0.66



Type	D	B	d	h1* min	h2* min
10-11	11.8	10	5.3	12	12
15-16	16.8	15	7.8	12	12
20-21	21.8	20	10.3	15	15

\* Medidas más pequeñas pueden disminuir ligeramente la emisión.

# H 020 ■ EMPOTRADO EN PARED

L	ESTÁNDAR				TWIN				CON DBE en modo confort				
	Tipo	watios 65/55	watios 55/45	€	Tipo	watios 65/55	watios 55/45	€	Tipo	watios 65/55	watios 55/45	watios 45/40	€
040	10	191	127	85,80	---	---	---	---	---	---	---	---	---
	15	318	212	104,10	---	---	---	---	---	---	---	---	---
	20	448	299	122,90	---	---	---	---	---	---	---	---	---
050	10	239	159	93,80	---	---	---	---	---	---	---	---	---
	15	398	265	115,60	---	---	---	---	---	---	---	---	---
	20	559	373	137,70	---	---	---	---	---	---	---	---	---
060	10	287	191	102,50	---	---	---	---	10	434	326	244	323,50
	15	478	319	127,50	---	---	---	---	15	723	542	407	358,70
	20	671	448	153,10	---	---	---	---	20	935	701	526	384,50
070	10	335	223	120,10	---	---	---	---	10	487	365	274	341,10
	15	557	372	150,60	---	---	---	---	15	810	608	456	381,90
	20	783	522	183,00	---	---	---	---	20	1058	793	595	414,30
080	10	382	255	128,80	---	---	---	---	10	539	404	303	349,80
	15	637	425	163,30	---	---	---	---	15	898	673	505	394,50
	20	895	597	199,20	---	---	---	---	20	1181	886	664	430,60
090	10	430	287	137,40	---	---	---	---	10	712	534	401	435,80
	15	717	478	175,80	---	---	---	---	15	1185	889	666	494,90
	20	1007	672	215,10	---	---	---	---	20	1503	1127	846	534,10
100	10	478	318	153,10	---	---	---	---	10	764	573	430	451,40
	15	796	531	196,00	---	---	---	---	15	1272	954	716	515,00
	20	1119	746	242,20	---	---	---	---	20	1626	1219	914	561,00
110	10	526	350	162,60	---	---	---	---	10	817	613	459	461,00
	15	876	584	210,40	---	---	---	---	15	1359	1019	765	529,50
	20	1231	821	259,40	---	---	---	---	20	1748	1311	983	578,40
120	10	573	382	171,30	---	---	---	---	10	869	652	489	469,70
	15	955	637	222,20	---	---	---	---	15	1446	1085	814	541,20
	20	1342	895	275,40	---	---	---	---	20	1870	1403	1052	594,30
140	10	669	446	193,40	---	---	---	---	10	974	730	548	491,60
	15	1115	743	252,40	---	---	---	---	15	1621	1216	912	571,20
	20	1567	1045	335,70	---	---	---	---	20	2116	1587	1190	654,50
160	10	765	509	228,20	---	---	---	---	10	1318	989	742	681,40
	15	1274	850	301,30	---	---	---	---	15	2195	1646	1235	795,60
	20	1790	1194	400,40	---	---	---	---	20	2761	2071	1553	894,70
180	10	860	573	248,20	---	---	---	---	10	1423	1067	801	701,50
	15	1433	956	329,70	---	---	---	---	15	2370	1777	1333	824,10
	20	2014	1343	436,90	---	---	---	---	20	3006	2255	1691	931,40
200	10	956	637	269,70	---	---	---	---	10	1528	1146	860	722,80
	15	1592	1062	381,80	---	---	---	---	15	2544	1908	1431	876,10
	20	2238	1493	475,00	---	---	---	---	20	3251	2438	1829	969,50
220	10	1051	700	310,00	---	---	---	---	10	1633	1225	918	763,20
	15	1751	1168	440,20	---	---	---	---	15	2718	2039	1529	934,60
	20	2461	1642	550,40	---	---	---	---	20	3496	2622	1967	1044,70
240	10	1147	764	333,70	---	---	---	---	10	1978	1483	1112	942,00
	15	1911	1274	473,30	---	---	---	---	15	3293	2470	1852	1143,40
	20	2686	1791	593,40	---	---	---	---	20	4142	3106	2330	1263,60
260	10	1242	827	356,00	---	---	---	---	10	2082	1562	1171	963,90
	15	2070	1381	504,40	---	---	---	---	15	3467	2600	1950	1174,20
	20	2909	1940	633,30	---	---	---	---	20	4386	3290	2467	1303,00
280	10	1338	891	378,70	---	---	---	---	10	2187	1640	1230	986,90
	15	2229	1487	535,90	---	---	---	---	15	3642	2731	2048	1206,00
	20	3133	2090	674,20	---	---	---	---	20	4632	3474	2606	1344,10
300	10	1434	955	399,60	---	---	---	---	10	2292	1719	1289	1011,80
	15	2388	1593	565,20	---	---	---	---	15	3816	2862	2147	1240,90
	20	3357	2239	712,90	---	---	---	---	20	4877	3658	2743	1389,20

Factor corrección de 65/55 a 75/65: estándar: 1,36  
DBE: 1,25

Emissiones a 20°C de temperatura ambiente

Empotrado en pared también disponible en alturas de 70 y 90 cm, ver: [www.jaga.info](http://www.jaga.info)

# EMPOTRADO EN PARED ■ H 030

## BIWW.030 LLL TT

L	ESTÁNDAR				TWIN			
	Tipo	watios 65/55	watios 55/45	€	Tipo	watios 65/55	watios 55/45	€
040	10	241	161	91,70	11	325	215	178,50
	15	398	267	110,10	16	428	281	210,20
	20	558	373	128,80	21	561	368	220,10
050	10	302	202	99,90	11	407	269	192,90
	15	498	333	122,10	16	535	352	231,10
	20	698	467	143,90	21	702	460	243,50
060	10	363	242	109,80	11	488	323	207,30
	15	597	399	134,90	16	642	422	250,80
	20	838	561	160,40	21	842	552	267,60
070	10	423	282	128,30	11	569	376	238,50
	15	696	466	159,10	16	749	492	292,90
	20	977	654	191,40	21	983	644	315,70
080	10	483	323	137,60	11	650	430	254,20
	15	796	533	172,10	16	856	563	314,90
	20	1117	747	207,90	21	1123	736	341,20
090	10	543	363	147,40	11	732	484	268,60
	15	896	599	186,00	16	963	633	337,60
	20	1256	841	225,00	21	1263	828	366,50
100	10	604	403	163,90	11	813	537	296,00
	15	995	666	207,20	16	1069	703	373,40
	20	1396	934	252,90	21	1404	920	409,40
110	10	665	444	174,60	11	894	591	312,60
	15	1095	733	222,50	16	1176	774	396,80
	20	1536	1028	271,40	21	1544	1012	437,10
120	10	725	484	184,00	11	975	645	328,10
	15	1194	799	234,80	16	1283	844	418,90
	20	1675	1121	288,00	21	1685	1105	462,70
140	10	845	565	209,40	11	1138	752	367,40
	15	1394	933	268,30	16	1497	985	472,20
	20	1954	1308	351,40	21	1965	1288	559,30
160	10	967	646	245,40	11	1301	860	428,90
	15	1592	1066	318,70	16	1711	1126	559,10
	20	2234	1495	417,70	21	2246	1473	662,00
180	10	1087	726	267,50	11	1463	967	463,80
	15	1791	1199	349,00	16	1925	1266	608,90
	20	2513	1682	456,10	21	2527	1656	720,50
200	10	1208	807	291,50	11	1626	1074	500,80
	15	1991	1332	403,60	16	2139	1407	701,10
	20	2792	1868	496,70	21	2808	1841	780,80
220	10	1329	887	333,40	11	1788	1182	572,20
	15	2190	1465	463,80	16	2353	1548	805,50
	20	3071	2055	573,80	21	3089	2025	900,70
240	10	1449	968	359,80	11	1951	1289	615,10
	15	2389	1599	499,60	16	2567	1688	864,60
	20	3350	2242	619,40	21	3369	2209	970,50
260	10	1571	1049	383,60	11	2114	1397	653,80
	15	2587	1732	532,30	16	2781	1829	919,60
	20	3629	2429	661,00	21	3650	2393	1033,80
280	10	1691	1130	408,90	11	2276	1504	693,10
	15	2787	1865	566,40	16	2994	1970	974,70
	20	3909	2616	704,40	21	3931	2577	1098,70
300	10	1812	1210	431,40	11	2439	1612	729,80
	15	2986	1998	597,30	16	3208	2110	1026,40
	20	4188	2802	744,60	21	4212	2761	1160,10

Factor corrección de 65/55 a 75/65: estándar: 1,36  
DBE: 1,25

## BIWW.030 LLL TT/DBE

Tipo	CON DBE en modo confort			
	watios 65/55	watios 55/45	watios 45/40	€
---	---	---	---	---
---	---	---	---	---
---	---	---	---	---
---	---	---	---	---
---	---	---	---	---
---	---	---	---	---
11	778	584	438	429,00
16	1094	821	616	482,90
21	1319	989	742	499,80
11	868	651	488	460,10
16	1213	910	682	524,90
21	1475	1106	830	547,90
11	958	718	539	475,90
16	1331	998	749	546,90
21	1630	1223	917	573,50
11	1287	965	724	567,80
16	1834	1375	1031	657,30
21	2170	1628	1221	686,20
11	1377	1033	774	595,00
16	1952	1464	1098	692,80
21	2326	1745	1309	729,10
11	1466	1100	825	611,70
16	2070	1553	1165	716,60
21	2482	1862	1396	757,20
11	1556	1167	875	627,20
16	2189	1642	1231	738,60
21	2638	1979	1484	782,30
11	1735	1301	976	666,20
16	2426	1819	1364	791,50
21	2950	2212	1659	878,80
11	2395	1796	1347	882,60
16	3430	2573	1930	1053,70
21	4030	3022	2267	1157,10
11	2574	1931	1448	917,90
16	3667	2750	2063	1103,90
21	4341	3256	2442	1216,00
11	2754	2065	1549	954,60
16	3904	2928	2196	1196,10
21	4653	3490	2617	1276,10
11	2933	2200	1650	1026,10
16	4141	3106	2329	1300,30
21	4965	3724	2793	1396,10
11	3592	2694	2021	1224,10
16	5146	3859	2894	1535,10
21	6044	4533	3400	1641,40
11	3772	2829	2122	1262,40
16	5382	4037	3028	1589,60
21	6356	4767	3575	1704,00
11	3951	2963	2223	1301,90
16	5619	4214	3161	1645,20
21	6667	5000	3750	1769,50
11	4130	3098	2323	1348,20
16	5856	4392	3294	1707,10
21	6979	5234	3926	1842,50

Emisiones a 20°C de temperatura ambiente

Empotrado en pared también disponible en alturas de 70 y 90 cm, ver: [www.jaga.info](http://www.jaga.info)

# H 040 ■ EMPOTRADO EN PARED

BIWW.040 LLL TT

BIWW.040 LLL TT/DBE

L	ESTÁNDAR				TWIN				CON DBE en modo confort				
	Tipo	watios 65/55	watios 55/45	€	Tipo	watios 65/55	watios 55/45	€	Tipo	watios 65/55	watios 55/45	watios 45/40	€
040	10	282	189	97,60	11	367	243	184,70	---	---	---	---	---
	15	460	309	117,90	16	491	323	219,00	---	---	---	---	---
	20	645	433	136,60	21	654	428	228,60	---	---	---	---	---
050	10	353	236	106,30	11	458	303	199,70	---	---	---	---	---
	15	576	386	130,40	16	614	403	240,10	---	---	---	---	---
	20	806	541	152,20	21	818	535	252,40	---	---	---	---	---
060	10	423	284	117,20	11	550	363	215,10	11	846	635	476	437,50
	15	691	464	144,10	16	736	484	261,10	16	1200	900	675	493,90
	20	968	650	169,70	21	981	641	277,60	21	1475	1106	830	510,40
070	10	494	331	136,90	11	642	424	247,20	11	948	711	533	469,50
	15	806	541	169,40	16	859	564	304,20	16	1336	1002	752	536,80
	20	1129	758	201,60	21	1145	749	326,80	21	1658	1243	932	559,50
080	10	564	378	146,50	11	733	485	263,40	11	1049	787	590	485,90
	15	921	618	183,00	16	982	645	326,60	16	1472	1104	828	559,50
	20	1290	866	218,70	21	1308	855	352,80	21	1839	1379	1035	585,50
090	10	635	425	157,50	11	825	546	279,00	11	1390	1043	782	578,90
	15	1036	695	197,80	16	1105	726	350,40	16	1992	1494	1121	670,90
	20	1451	974	236,80	21	1472	963	378,90	21	2406	1804	1353	699,40
100	10	706	472	175,00	11	917	606	307,30	11	1491	1118	839	606,90
	15	1151	773	220,20	16	1227	806	387,20	16	2128	1596	1197	707,40
	20	1613	1083	265,80	21	1636	1069	423,00	21	2587	1940	1455	743,30
110	10	776	520	186,70	11	1008	666	325,10	11	1592	1194	896	624,90
	15	1266	850	236,60	16	1350	887	411,70	16	2264	1698	1274	732,30
	20	1774	1191	285,40	21	1799	1176	452,00	21	2769	2077	1557	772,50
120	10	847	567	196,50	11	1100	727	341,10	11	1694	1270	953	640,70
	15	1382	928	249,60	16	1473	968	434,40	16	2400	1800	1350	754,70
	20	1935	1299	302,40	21	1963	1283	477,80	21	2951	2213	1660	798,10
140	10	988	661	225,20	11	1284	849	383,60	11	1896	1422	1067	682,90
	15	1611	1082	287,20	16	1718	1129	492,00	16	2672	2004	1503	812,00
	20	2257	1516	370,30	21	2290	1497	578,70	21	3315	2486	1865	898,80
160	10	1129	756	262,90	11	1467	969	446,60	11	2578	1933	1450	900,80
	15	1842	1237	339,10	16	1964	1290	580,30	16	3712	2784	2088	1075,80
	20	2580	1733	437,80	21	2617	1711	683,00	21	4446	3335	2501	1178,50
180	10	1270	850	286,80	11	1650	1091	483,50	11	2780	2085	1564	938,20
	15	2072	1391	371,30	16	2209	1452	632,10	16	3984	2988	2241	1128,00
	20	2903	1949	478,40	21	2944	1925	743,50	21	4810	3608	2706	1239,40
200	10	1411	945	313,50	11	1834	1212	522,80	11	2982	2237	1678	977,50
	15	2302	1546	428,60	16	2455	1613	727,00	16	4256	3192	2394	1222,70
	20	3225	2166	521,60	21	3271	2139	806,20	21	5174	3881	2911	1302,20
220	10	1553	1040	357,10	11	2017	1333	596,10	11	3185	2389	1791	1050,50
	15	2533	1700	490,50	16	2700	1774	832,90	16	4528	3396	2547	1328,60
	20	3547	2382	600,20	21	3598	2353	928,10	21	5538	4154	3115	1423,80
240	10	1693	1134	386,00	11	2201	1455	641,60	11	3867	2900	2175	1251,00
	15	2763	1855	529,80	16	2946	1935	895,90	16	5568	4176	3132	1567,30
	20	3870	2599	649,60	21	3926	2567	1001,30	21	6670	5003	3752	1672,60
260	10	1835	1229	411,40	11	2383	1576	681,80	11	4069	3052	2289	1290,80
	15	2993	2009	564,20	16	3191	2097	952,40	16	5840	4380	3285	1623,30
	20	4193	2816	692,60	21	4252	2780	1066,10	21	7034	5275	3956	1736,80
280	10	1975	1323	439,20	11	2567	1697	723,60	11	4271	3203	2403	1332,90
	15	3223	2164	600,60	16	3437	2258	1010,20	16	6112	4584	3438	1681,40
	20	4515	3032	738,60	21	4579	2994	1133,60	21	7398	5548	4161	1804,70
300	10	2117	1417	463,20	11	2751	1818	761,90	11	4474	3355	2516	1381,60
	15	3453	2318	633,30	16	3682	2419	1063,40	16	6384	4788	3591	1748,30
	20	4838	3249	780,40	21	4907	3208	1196,70	21	7762	5821	4366	1882,80

Factor corrección de 65/55 a 75/65: estándar: 1,36  
DBE: 1,25

Emisiones a 20°C de temperatura ambiente

Empotrado en pared también disponible en alturas de 70 y 90 cm, ver: [www.jaga.info](http://www.jaga.info)

# EMPOTRADO EN PARED ■ H 050

## BIWW.050 LLL TT

L	ESTÁNDAR				TWIN			
	Tipo	watios 65/55	watios 55/45	€	Tipo	watios 65/55	watios 55/45	€
040	10	316	212	103,50	11	402	266	191,20
	15	511	344	124,90	16	547	359	226,30
	20	714	481	144,80	21	742	484	236,80
050	10	395	265	112,50	11	503	332	206,30
	15	638	430	137,60	16	685	449	247,70
	20	893	602	160,60	21	927	605	261,10
060	10	474	318	124,60	11	604	399	222,80
	15	766	516	152,70	16	822	539	269,90
	20	1071	722	179,40	21	1112	725	287,60
070	10	553	371	145,20	11	704	465	256,00
	15	894	602	178,90	16	959	629	314,00
	20	1250	842	212,30	21	1297	846	337,70
080	10	632	424	155,40	11	805	532	272,60
	15	1021	688	192,90	16	1095	719	337,00
	20	1428	962	229,80	21	1483	968	364,10
090	10	711	477	167,30	11	905	598	289,50
	15	1149	774	208,70	16	1232	809	361,70
	20	1607	1083	249,30	21	1668	1088	391,60
100	10	790	530	186,00	11	1006	665	318,80
	15	1276	860	232,00	16	1369	898	399,60
	20	1785	1203	279,10	21	1854	1209	436,50
110	10	869	584	198,70	11	1106	732	337,70
	15	1404	946	249,70	16	1506	988	425,30
	20	1964	1323	299,70	21	2039	1330	466,50
120	10	948	636	209,10	11	1207	798	354,10
	15	1532	1032	263,00	16	1643	1078	448,40
	20	2142	1443	317,30	21	2224	1451	492,90
140	10	1106	742	240,90	11	1407	931	400,00
	15	1787	1204	304,40	16	1917	1258	509,80
	20	2499	1684	389,60	21	2595	1693	598,00
160	10	1264	849	280,20	11	1609	1064	464,40
	15	2042	1376	357,90	16	2191	1438	599,60
	20	2856	1924	458,50	21	2966	1935	703,90
180	10	1422	955	306,10	11	1810	1197	503,40
	15	2297	1548	392,00	16	2464	1617	653,20
	20	3213	2165	501,10	21	3337	2177	766,30
200	10	1580	1061	335,20	11	2011	1330	545,40
	15	2553	1720	451,90	16	2738	1797	750,70
	20	3570	2405	546,90	21	3707	2418	831,70
220	10	1738	1167	380,50	11	2212	1463	620,40
	15	2808	1892	515,30	16	3012	1977	858,30
	20	3927	2646	627,30	21	4078	2660	955,00
240	10	1896	1273	412,20	11	2413	1596	668,20
	15	3064	2064	557,80	16	3286	2156	924,40
	20	4284	2886	680,30	21	4449	2902	1032,10
260	10	2054	1379	439,20	11	2615	1729	710,20
	15	3318	2236	593,70	16	3560	2336	982,60
	20	4641	3127	725,00	21	4820	3144	1098,40
280	10	2212	1485	469,50	11	2816	1862	754,30
	15	3574	2408	632,70	16	3833	2516	1042,70
	20	4998	3367	773,40	21	5191	3386	1168,40
300	10	2370	1591	495,00	11	3017	1995	794,20
	15	3829	2580	666,80	16	4107	2695	1097,50
	20	5355	3608	816,80	21	5561	3628	1233,00

Factor corrección de 65/55 a 75/65: estándar: 1,36  
DBE: 1,25

## BIWW.050 LLL TT/DBE

Tipo	CON DBE en modo confort			
	watios 65/55	watios 55/45	watios 45/40	€
---	---	---	---	---
---	---	---	---	---
---	---	---	---	---
---	---	---	---	---
---	---	---	---	---
---	---	---	---	---
11	906	679	509	446,50
16	1295	971	729	503,80
21	1623	1217	913	521,40
11	1016	762	572	479,40
16	1447	1085	814	547,70
21	1830	1372	1029	571,40
11	1127	845	634	496,40
16	1598	1199	899	570,90
21	2037	1528	1146	597,90
11	1478	1108	831	590,40
16	2134	1601	1201	683,30
21	2627	1970	1478	712,90
11	1589	1192	894	619,40
16	2286	1715	1286	720,80
21	2834	2125	1594	757,70
11	1700	1275	956	638,70
16	2438	1829	1372	746,80
21	3040	2280	1710	788,20
11	1810	1358	1018	654,90
16	2590	1943	1457	769,80
21	3246	2435	1826	814,10
11	2032	1524	1143	700,30
16	2894	2170	1628	830,90
21	3660	2745	2059	919,00
11	2734	2051	1538	919,90
16	3966	2974	2231	1096,10
21	4841	3631	2723	1200,40
11	2956	2217	1663	959,20
16	4269	3202	2401	1150,20
21	5254	3941	2956	1263,30
11	3178	2383	1787	1001,00
16	4573	3430	2572	1247,60
21	5667	4250	3188	1328,60
11	3399	2549	1912	1075,70
16	4877	3658	2743	1355,10
21	6080	4560	3420	1451,80
11	4101	3076	2307	1279,00
16	5948	4461	3346	1596,90
21	7262	5446	4085	1704,50
11	4323	3242	2432	1320,30
16	6252	4689	3517	1654,40
21	7674	5756	4317	1770,20
11	4545	3409	2556	1364,90
16	6555	4916	3687	1715,10
21	8088	6066	4550	1840,60
11	4766	3575	2681	1416,60
16	6859	5144	3858	1785,00
21	8501	6376	4782	1923,00

Emisiones a 20°C de temperatura ambiente

Empotrado en pared también disponible en alturas de 70 y 90 cm, ver: [www.jaga.info](http://www.jaga.info)



# H060 ■ EMPOTRADO EN PARED

BIWW.060 LLL TT

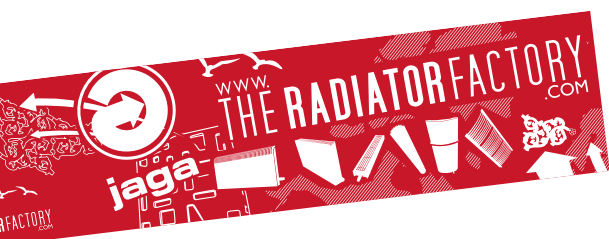
BIWW.060 LLL TT/DBE

L	ESTÁNDAR				TWIN				CON DBE en modo confort				
	Tipo	watios 65/55	watios 55/45	€	Tipo	watios 65/55	watios 55/45	€	Tipo	watios 65/55	watios 55/45	watios 45/40	€
040	10	344	232	111,40	11	434	287	199,00	---	---	---	---	---
	15	551	372	130,70	16	601	394	232,10	---	---	---	---	---
	20	770	520	150,50	21	826	538	242,90	---	---	---	---	---
050	10	430	290	120,70	11	542	359	214,60	---	---	---	---	---
	15	689	466	143,80	16	751	492	254,10	---	---	---	---	---
	20	962	651	166,80	21	1033	672	267,60	---	---	---	---	---
060	10	516	348	134,10	11	650	430	232,20	11	957	718	538	456,60
	15	827	559	160,10	16	901	591	277,30	16	1384	1038	779	511,90
	20	1155	781	186,60	21	1239	806	295,00	21	1767	1325	994	529,50
070	10	602	406	155,50	11	759	502	266,40	11	1077	808	606	490,50
	15	964	652	187,10	16	1051	689	322,20	16	1551	1163	873	556,80
	20	1348	911	220,50	21	1446	941	346,20	21	1998	1498	1124	580,50
080	10	689	463	166,20	11	867	574	283,60	11	1196	897	673	507,90
	15	1102	745	201,70	16	1201	788	345,90	16	1718	1288	966	580,50
	20	1540	1041	238,60	21	1653	1076	373,00	21	2229	1672	1254	607,60
090	10	775	521	179,30	11	976	646	301,50	11	1556	1167	875	603,10
	15	1239	838	218,80	16	1352	886	371,70	16	2269	1702	1276	694,00
	20	1732	1171	259,10	21	1859	1210	401,80	21	2843	2132	1599	723,60
100	10	861	579	198,70	11	1084	717	331,70	11	1675	1256	942	633,00
	15	1377	931	243,00	16	1502	985	410,60	16	2435	1826	1370	732,50
	20	1925	1301	290,00	21	2065	1344	447,60	21	3074	2305	1729	769,40
110	10	947	637	212,80	11	1192	789	351,60	11	1794	1346	1009	653,40
	15	1515	1024	261,80	16	1652	1083	437,20	16	2602	1951	1463	759,70
	20	2118	1432	311,70	21	2272	1479	478,80	21	3304	2478	1859	801,00
120	10	1033	695	223,60	11	1301	861	368,80	11	1914	1436	1077	670,20
	15	1653	1117	275,70	16	1802	1182	461,00	16	2769	2077	1557	783,00
	20	2310	1562	329,80	21	2478	1613	505,60	21	3534	2651	1988	827,40
140	10	1205	811	259,70	11	1518	1004	418,80	11	2154	1615	1211	719,80
	15	1928	1303	320,40	16	2103	1379	525,70	16	3102	2327	1745	847,30
	20	2695	1822	405,10	21	2892	1882	614,20	21	3996	2997	2248	935,60
160	10	1377	927	300,40	11	1734	1147	484,80	11	2872	2154	1616	940,70
	15	2204	1490	375,20	16	2403	1575	616,80	16	4203	3152	2364	1114,00
	20	3080	2082	475,50	21	3305	2151	721,40	21	5225	3919	2939	1218,40
180	10	1549	1043	328,20	11	1951	1291	525,70	11	3111	2333	1750	982,10
	15	2479	1676	411,30	16	2703	1772	672,60	16	4537	3403	2552	1170,30
	20	3465	2342	520,00	21	3718	2420	785,80	21	5686	4265	3199	1283,30
200	10	1721	1159	359,90	11	2168	1434	570,30	11	3350	2513	1885	1026,50
	15	2755	1862	473,90	16	3004	1969	772,50	16	4870	3653	2740	1270,30
	20	3850	2603	568,50	21	4131	2688	853,90	21	6147	4610	3458	1351,20
220	10	1893	1275	407,00	11	2385	1578	646,90	11	3590	2692	2019	1102,80
	15	3030	2048	539,00	16	3304	2166	881,90	16	5204	3903	2927	1379,20
	20	4235	2863	650,30	21	4544	2957	978,80	21	6608	4956	3717	1476,00
240	10	2066	1390	442,20	11	2602	1721	698,60	11	4309	3232	2424	1309,80
	15	3305	2234	584,10	16	3605	2363	950,60	16	6306	4729	3547	1623,90
	20	4620	3123	706,10	21	4957	3226	1058,50	21	7838	5878	4409	1731,40
260	10	2238	1506	470,80	11	2819	1864	742,00	11	4547	3410	2558	1352,50
	15	3581	2421	621,60	16	3905	2560	1010,50	16	6638	4979	3734	1682,80
	20	5005	3383	752,50	21	5370	3495	1126,60	21	8298	6224	4668	1798,60
280	10	2410	1622	503,60	11	3035	2008	788,80	11	4786	3590	2692	1399,70
	15	3856	2607	663,20	16	4205	2757	1073,10	16	6972	5229	3922	1746,10
	20	5389	3643	803,30	21	5783	3764	1199,10	21	8760	6570	4928	1871,60
300	10	2582	1738	530,80	11	3252	2151	830,30	11	5026	3769	2827	1456,40
	15	4132	2793	699,00	16	4506	2954	1129,40	16	7306	5479	4109	1818,80
	20	5775	3904	848,30	21	6196	4033	1265,40	21	9221	6916	5187	1956,30

Factor corrección de 65/55 a 75/65: estándar: 1,36  
DBE: 1,25

Emisiones a 20°C de temperatura ambiente

Empotrado en pared también disponible en alturas de 70 y 90 cm, ver: [www.jaga.info](http://www.jaga.info)



Jaga España  
Conves Termic s.l.

Tel.: 902 002 456  
M+34 673514587  
proyectos@conves.es  
www.jaga.info

Jaga International  
Verbindingslaan 16  
B-3590 Diepenbeek

T: +32 11 29 41 16  
F: +32 11 29 41 60  
export@jaga.com  
www.jaga.com

La información de esta lista de precios es correcta en el período indicado. Jaga se reserva el derecho de cambiar las especificaciones de sus productos en cualquier momento en línea con su política de continua mejora e innovación.  
Precios válidos desde el 1 de enero de 2019. IVA no incluido en todos los precios.  
Reemplaza a todas las listas de precios anteriores.