



jaga



Energy
SAVERS
LOW-H₂O

KNOCKONWOOD

€ 2019.ES



Energy
SAVERS
LOW-H₂O



KNOCKONWOOD

Fuerza cálida,
maderas nobles

- Carcasa completamente premontada con madera curvada acabada con laminado noble.
- Tecnología Low-H₂O con intercambiador de calor superconductor y ultrarápido para mínimo consumo de energía y máxima emisión de calor.
- Twin Power para una compensación más rápida del aire frío proveniente de las fachadas acristaladas o de las rejillas de ventilación en la ventana.
- Modelo DBE para super-bajas temperaturas de agua desde 28°C.
- Opcional: unidad de ventilación Oxygen Home integrado para renovación de aire.
- Valvulería integrada y conexión oculta.
- Temperatura de contacto segura.
- **30 años de garantía** en el intercambiador de calor.



design award
winner



The mark of
responsible forestry

Certificado para
roble natural,
haya natural,
arce natural,
roble blanqueado,
haya blanqueada,
roble color wengé.

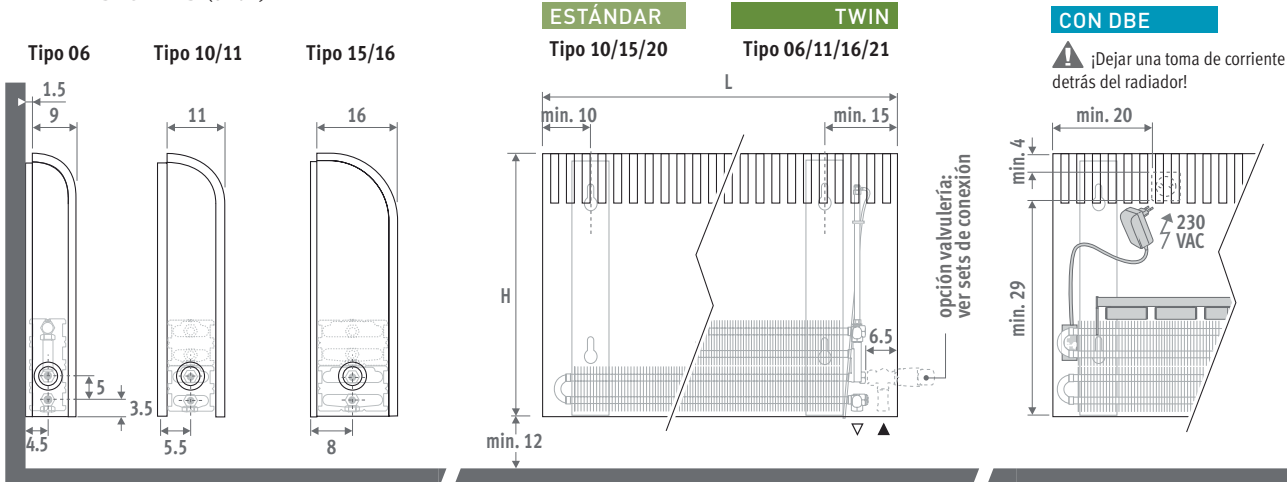


LOW-H₂O
ELEGIDO EL
RADIADOR
MÁS ECONÓMICO

KNOCKONWOOD



DIMENSIONES (en cm)



ENTREGA

Suministrado en una útil caja de cartón que sirve también como protección durante la obra. Suministro estándar:

- intercambiador de calor Low-H₂O con soportes de pared, kit de fijación, purgador extendido 1/8" y tapón de vaciado 1/2"
- carcasa de una pieza en contrachapado curvado laminado en madera noble y paneles laterales en gris metálico arena (001)
- tapa-embellecedor efecto acero inoxidable para la abertura no utilizada

Suministro con DBE:

- el número de unidades DBE varía según la longitud
- mando, control y alimentación 12 VDC
- instrucciones de montaje sencillas
- embalado con el radiador

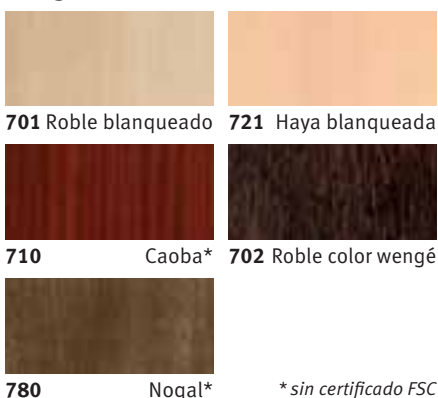
ACABADO DE MADERAS

La carcasa de madera está acabada con un barniz de poliuretano resistente a los arañazos, satinado mate, grado de brillo 40%. Alta resistencia a los rayos UV.

Categoría 1



Categoría 2



* sin certificado FSC

CONEXIÓN

Conexión estándar:

Conexión inferior izquierda (/20) o inferior derecha (/70), hacia la pared o hacia el suelo. Conexión de pared a través del lateral inferior o completamente invisible dentro de la carcasa, según la valvulería elegida.

Llave arriba opcional:

Añadir al código del radiador /30 (izquierda) o /60 (derecha)

Ej. KNOW.030 060 06.XXX/60

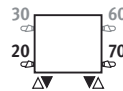
Precio de llave arriba ver "Sets de conexión y valvulería".

Para regulación fuera del radiador:

Añadir al código del radiador /00 para los 2 laterales cerrados.

Ej. KNOW.030 060 06.XXX/00

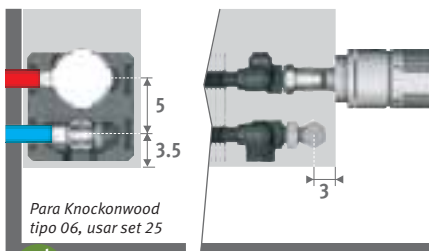
Solo con llave termostática hacia arriba, 2 detentores o válvulas en el colector de distribución.



SETS DE CONEXIÓN

Hacia la pared, totalmente oculta dentro de la carcasa

Cabezal termostático y racores Eurocono 3/4" incluidos.



set 225

CÓDIGO BITUBO

	COLO.SW2.JC.4...	69,30
	COLO.SW2.JW.4...	59,30

completar con el código del racor
Tubo de cobre / acero fino 15/1 **115**
Tubo PER/ALU 16/2 **616**

Otras conexiones:

Ver sección "Sets de conexión y válvulas" para todas las opciones de conexión e información técnica.

CÓDIGO PEDIDO

código	altura	longitud	tipo	color
KNOW	. 030	060	10	. XXX

completar con el código de la madera

CÓDIGO DE PEDIDO CON DBE

código	altura	longitud	tipo	color	opción
KNOW	. 030	060	06	. XXX	/DBE

completar con el código de la madera

El DBE debería seleccionarse según la potencia en modo confort, como se especifica en la tabla de precios. El cambio entre el modo stand-by y el modo confort es automático dependiendo de la demanda de calor. Garantiza un funcionamiento silencioso. Para potencias en modo Boost ver: www.jaga.info



Opcional: unidad de ventilación incorporada. Ver sección "Ventilación".



KNOW.HHH LLL TT.XXX

KNOW.HHH LLL TT.XXX/DBE

ESTÁNDAR

Tipo	watios 65/55	watios 55/45	€ cat. 1	€ cat. 2
------	--------------	--------------	----------	----------

TWIN

Tipo	watios 65/55	watios 55/45	€ cat. 1	€ cat. 2
------	--------------	--------------	----------	----------

CON DBE

Tipo	watios 65/55	watios 55/45	watios 45/40	€ cat. 1	€ cat. 2
------	--------------	--------------	--------------	----------	----------

L H 030

060	---	---	---	---	---
10	327	215	598,50	667,90	
15	499	330	636,90	707,00	
080	---	---	---	---	---
10	436	287	661,80	736,40	
15	666	440	711,60	787,60	
100	---	---	---	---	---
10	545	359	760,90	846,80	
15	833	550	822,20	909,70	
120	---	---	---	---	---
10	654	431	882,30	983,40	
15	1000	660	951,80	1054,80	
140	---	---	---	---	---
10	764	503	971,50	1081,70	
15	1166	770	1052,20	1164,70	
180	---	---	---	---	---
10	981	646	1060,90	1175,90	
15	1499	990	1176,20	1295,60	
220	---	---	---	---	---
10	1200	790	1225,10	1355,80	
15	1832	1210	1394,40	1529,90	

06	301	198	649,30	717,80	
11	367	237	681,20	750,60	
16	539	350	738,40	808,50	
06	400	263	723,30	796,80	
11	490	317	763,50	838,10	
16	718	467	839,90	915,70	
06	501	329	812,70	894,90	
11	612	396	878,20	964,20	
16	898	584	973,80	1061,20	
06	601	395	957,60	1057,60	
11	735	475	1011,70	1113,00	
16	1077	701	1121,40	1224,50	
06	701	461	1052,70	1161,50	
11	858	555	1112,90	1223,10	
16	1256	817	1239,70	1352,00	
06	901	592	1162,10	1275,40	
11	1102	713	1240,20	1355,60	
16	1615	1051	1419,70	1539,00	
06	1102	724	1351,80	1480,20	
11	1348	871	1447,20	1577,80	
16	1975	1285	1719,60	1855,20	

06	441	331	248	848,50	917,20
11	652	489	367	886,10	955,60
16	986	739	554	953,60	1023,80
06	551	413	310	922,40	996,30
11	790	592	444	968,30	1043,10
16	1186	889	667	1055,20	1131,10
06	770	578	433	1083,80	1165,70
11	1167	875	657	1160,60	1246,30
16	1770	1328	996	1276,60	1364,30
06	882	661	496	1228,90	1328,90
11	1305	979	734	1294,10	1395,40
16	1971	1478	1109	1424,50	1527,40
06	992	744	558	1323,90	1432,80
11	1442	1082	811	1394,80	1505,20
16	2171	1628	1221	1542,30	1654,80
06	1430	1072	804	1577,10	1690,30
11	2197	1648	1236	1677,40	1792,50
16	3340	2505	1879	1898,20	2017,40
06	1652	1239	929	1766,50	1895,10
11	2472	1854	1391	1884,20	2014,80
16	3742	2806	2105	2198,40	2333,90

L H 055

060	---	---	---	---	---
10	482	322	654,20	728,50	
15	734	492	695,90	771,30	
080	---	---	---	---	---
10	643	429	728,00	809,20	
15	979	657	781,10	863,70	
100	---	---	---	---	---
10	804	536	842,90	937,90	
15	1224	821	912,60	1009,90	
120	---	---	---	---	---
10	964	643	984,60	1097,80	
15	1469	985	1063,90	1180,20	
140	---	---	---	---	---
10	1125	751	1106,40	1232,80	
15	1714	1150	1196,10	1325,70	
180	---	---	---	---	---
10	1446	965	1227,70	1363,90	
15	2203	1478	1344,40	1484,20	
220	---	---	---	---	---
10	1768	1179	1416,90	1572,30	
15	2693	1806	1587,40	1747,10	

06	402	265	705,70	779,70	
11	515	336	740,80	815,30	
16	764	499	801,30	876,90	
06	536	354	790,70	871,30	
11	687	448	833,60	914,90	
16	1019	666	913,30	996,00	
06	670	443	912,60	1006,50	
11	859	560	964,30	1059,20	
16	1274	832	1068,20	1165,60	
06	804	531	1060,00	1172,10	
11	1031	672	1118,00	1231,40	
16	1528	998	1237,60	1353,70	
06	938	620	1186,30	1311,30	
11	1203	784	1251,70	1378,10	
16	1783	1165	1387,80	1517,20	
06	1206	797	1330,40	1464,90	
11	1546	1008	1411,30	1547,50	
16	2293	1498	1591,70	1731,50	
06	1474	974	1545,40	1699,00	
11	1889	1232	1643,10	1798,30	
16	2802	1830	1916,40	2076,20	

06	551	413	310	904,90	979,00
11	814	611	458	945,90	1020,20
16	1234	926	694	1016,50	1091,90
06	699	524	393	990,00	1070,80
11	1006	755	566	1038,40	1120,00
16	1518	1139	854	1128,60	1211,10
06	955	716	537	1183,70	1277,80
11	1438	1078	809	1246,50	1341,60
16	2186	1639	1229	1371,00	1468,60
06	1103	827	621	1331,30	1443,30
11	1629	1222	916	1400,20	1513,40
16	2469	1852	1389	1540,60	1656,60
06	1251	938	704	1458,00	1582,90
11	1821	1366	1024	1533,70	1660,30
16	2753	2065	1548	1690,80	1820,20
06	1762	1322	991	1745,30	1879,80
11	2684	2013	1510	1848,50	1984,60
16	4088	3066	2300	2070,00	2210,10
06	2058	1544	1158	1960,40	2113,90
11	3066	2300	1725	2080,20	2235,70
16	4654	3491	2618	2395,00	2555,00

L H 080

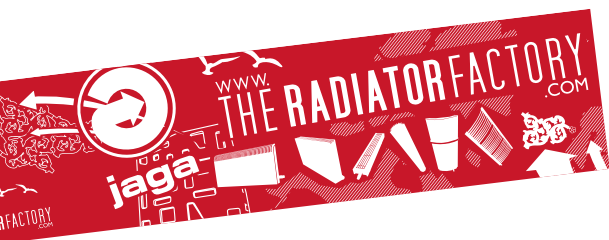
060	---	---	---	---	---
10	574	388	706,20	785,60	
15	864	588	755,90	836,40	
080	---	---	---	---	---
10	765	517	800,40	889,80	
15	1152	784	866,00	957,40	
100	---	---	---	---	---
10	957	647	949,60	1058,00	
15	1440	980	1028,90	1140,20	
120	---	---	---	---	---
10	1148	776	1103,00	1231,40	
15	1728	1176	1191,30	1322,70	

06	470	312	753,50	832,80	
11	610	401	793,00	872,50	
16	929	609	861,60	942,30	
06	626	416	857,60	946,50	
11	814	535	906,60	996,00	
16	1239	813	998,60	1090,10	
06	783	520	1014,60	1122,00	
11	1018	669	1071,20	1179,50	
16	1548	1016	1185,10	1296,20	
06	939	624	1175,40	1302,80	
11	1221	803	1236,90	1365,10	
16	1858	1219	1365,30	1496,60	

06	624	468	351	952,80	1032,00
11	916	687	515	997,80	1077,40
16	1414	1061	796	1076,80	1157,50
06	796	597	448	1056,60	1145,70
11	1142	856	642	1111,20	1200,80
16	1758	1319	989	1213,80	1305,50
06	1076	807	605	1285,60	1393,10
11	1607	1205	904	1353,60	1461,90
16	2486	1864	1398	1487,90	1599,20
06	1248	936	702	1446,20	1573,80
11	1833	1375	1031	1518,90	1647,50
16	2829	2122	1591	1668,20	1799,70

Factor corrección de 65/55 a 75/65: estándar: 1,36
DBE: 1,25

Emisiones según EN442 a 20°C de temperatura ambiente



Jaga España
Conves Termic s.l.

Jaga International
Verbindingslaan 16
B-3590 Diepenbeek

Tel.: 902 002 456
M+34 673514587
proyectos@conves.es
www.jaga.info

T: +32 11 29 41 16
F: +32 11 29 41 60
export@jaga.com
www.jaga.com

La información de esta lista de precios es correcta en el período indicado. Jaga se reserva el derecho de cambiar las especificaciones de sus productos en cualquier momento en línea con su política de continua mejora e innovación.
Precios válidos desde el 1 de enero de 2019. IVA no incluido en todos los precios.
Reemplaza a todas las listas de precios anteriores.