



**jaga**



*Energy*  
**SAVERS**  
**LOW-H<sub>2</sub>O**  
**PLAY**  
€ 2019.ES



Energy  
SAVERS  
LOW-H<sub>2</sub>O



# PLAY

Calor y confort divertido,  
lleno de color

- Carcasa totalmente premontada, compuesta por paneles de DM lacados y anillos separadores de aluminio.
- Estándar con rejilla antiobjetos, para prevenir que pequeños objetos caigan en el interior de la carcasa.
- Rejilla de protección inferior opcional.
- Con válvula y termostato integrado en el panel frontal.
- La conexión puede quedar completamente oculta dentro de la carcasa.
- Tecnología Low-H<sub>2</sub>O con intercambiador de calor superconductor y ultrarápido para mínimo consumo de energía y máxima emisión de calor.
- Twin Power para una compensación más rápida del aire frío proveniente de las fachadas acristaladas o de las rejillas de ventilación en la ventana.
- Modelo DBE para super-bajas temperaturas de agua desde 28°C.
- Opcional: unidad de ventilación Oxygen Home integrado para renovación de aire.
- Temperatura de contacto segura.
- **30 años de garantía** en el intercambiador de calor.

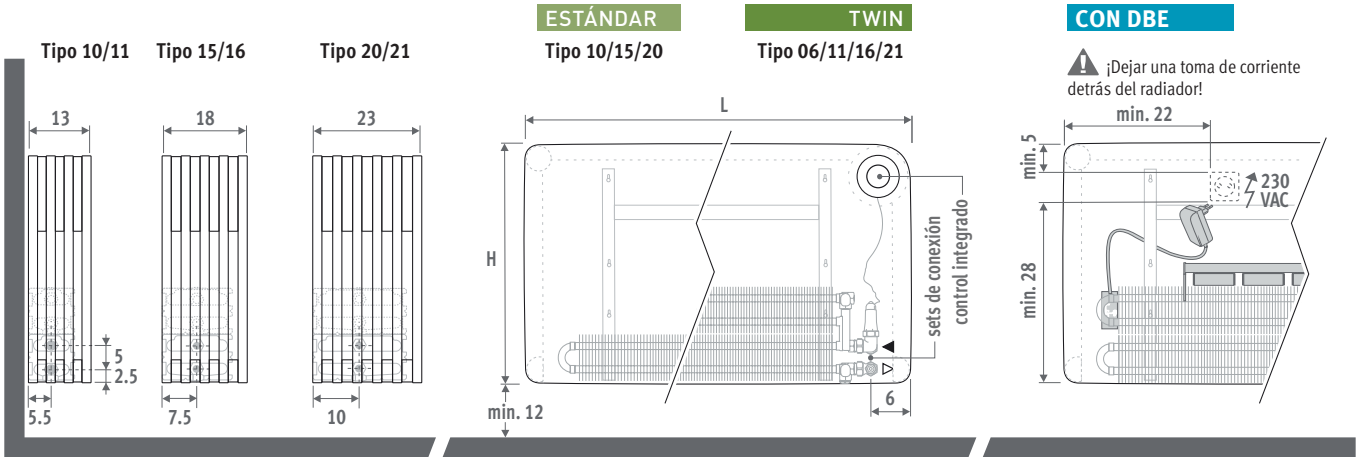


PLAY PIANO



LOW-H<sub>2</sub>O  
ELEGIDO EL  
RADIADOR  
MÁS ECONÓMICO

PLAY



### ENTREGA

Suministrado en una útil caja de cartón que sirve también como protección durante la obra. Suministro estándar:

- Intercambiador de calor Low-H<sub>2</sub>O con soportes de pared y kit de fijación, purgador 1/8" y tapón de vaciado 1/2"
- carcasa de una pieza, completamente montada, formada por paneles de DM lacado, con anillos separadores de aluminio en color natural
- Control integrado premontado en la esquina superior derecha del panel frontal, válvula y racores incluidos para conexión a la pared o al suelo
- rejilla antiobjetos

Suministro con DBE:

- el número de unidades DBE varía según la longitud
- mando, control y alimentación 12 VDC
- instrucciones de montaje sencillas
- embalado con el radiador

### COLORES

Acabado de poliuretano antirrayaduras con superficie mate ligeramente estructurada. Alta resistencia UV.

#### Categoría 1



WHI Play White

#### Categoría 2



BLA Play Black



PIA Play Piano



BOY Play4Boy

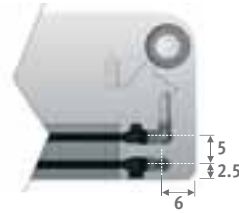


GIR Play4Girl

### CÓDIGO PEDIDO

#### Conexión a la pared dentro de la carcasa

código altura longitud tipo color  
**PLAW.035 060 10 . XXX /WR /TIB /...**  
 Indicar código de color  
 A la pared, derecha /WR  
 A la pared, izquierda /WL  
 Siempre bitubo /TIB  
 completar con el código del racor: (ver p. 148)



#### Conexión a la pared por debajo de la carcasa

código altura longitud tipo color  
**PLAW.035 060 10 . XXX /WR /TPB /...**  
 indicar código de color  
 a la pared, derecha /WR  
 a la pared, izquierda /WL  
 Bitubo /TPB  
 monotubo /TPO  
 completar con el código del racor: (ver p. 148)



#### Conexión hacia el suelo

código altura longitud tipo color  
**PLAW.035 060 10 . XXX /FR /TPB /...**  
 Indicar código de color  
 A la pared, derecha /FR  
 A la pared, izquierda /FL  
 Bitubo /TPB  
 Monotubo /TPO  
 completar con el código del racor: (ver p. 148)



### CÓDIGO DE PEDIDO CON DBE

**PLAW.035 060 10. XXX /XX /XXX /...** opción /DBE

El DBE debería seleccionarse según la potencia en modo confort, como se especifica en la tabla de precios.

El cambio entre el modo stand-by y el modo confort es automático dependiendo de la demanda de calor. Garantiza un funcionamiento silencioso. Para potencias en modo Boost ver: [www.jaga.info](http://www.jaga.info)

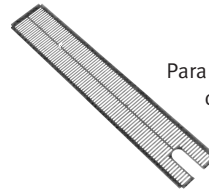


### CREATE YOUR OWN



Crea tu propia combinación de colores o el diseño de tu propia impresión en el panel frontal: Para más información: [proyectos@conves.es](mailto:proyectos@conves.es)

### REJILLA INFERIOR



Para evitar el acceso a la base de la carcasa. Color negro (RAL 9005)

	código	longitud	tipo	modelo
CÓDIGO DE PEDIDO	5641.000	060	10	/PLA
	Tipo 10/11	15/16	20/21	
L	€	€	€	€
060	30,10	33,20	34,40	
080	31,70	35,70	37,20	
100	33,60	38,70	40,50	
120	36,70	42,30	47,40	



PLAW.HHH LLL TT.XXX/XX/XXX/...

PLAW.HHH LLL TT.XXX/XX/XXX/.../DBE

## ESTÁNDAR

## TWIN

## CON DBE

Tipo	watios 65/55	watios 55/45	€ cat. 1	€ cat. 2
------	-----------------	-----------------	-------------	-------------

Tipo	watios 65/55	watios 55/45	€ cat. 1	€ cat. 2
------	-----------------	-----------------	-------------	-------------

Tipo	watios 65/55	watios 55/45	watios 45/40	€ cat. 1	€ cat. 2
------	-----------------	-----------------	-----------------	-------------	-------------

L H 035					
060	10	389	262	771,50	985,60
	15	593	400	863,00	1124,40
	20	815	551	947,20	1250,30
080	10	518	349	829,90	1090,60
	15	791	533	927,40	1239,20
	20	1087	735	1027,80	1394,80
100	10	648	436	875,30	1178,70
	15	989	667	985,90	1353,80
	20	1358	919	1098,00	1522,60
120	10	777	523	922,90	1274,90
	15	1186	800	1048,40	1467,20
	20	1630	1102	1174,80	1665,20

11	423	279	854,00	1068,10	
	16	628	413	961,70	1223,40
	21	875	573	1036,60	1339,60
11	563	372	929,60	1190,30	
	16	838	551	1051,10	1362,90
	21	1167	763	1141,70	1508,80
11	704	465	986,10	1289,60	
	16	1047	688	1127,50	1495,20
	21	1459	954	1229,00	1653,80
11	845	558	1050,60	1402,60	
	16	1256	826	1212,40	1631,20
	21	1751	1145	1330,30	1820,60

---	---	---	---	---	---
---	---	---	---	---	---
---	---	---	---	---	---
11	862	646	485	1134,70	1395,50
16	1312	984	738	1266,50	1578,30
21	1682	1261	946	1357,00	1724,10
11	1017	763	572	1191,50	1494,70
16	1544	1158	869	1342,80	1710,70
21	2006	1505	1129	1444,50	1869,10
11	1412	1059	794	1333,20	1685,20
16	2160	1620	1215	1515,50	1934,40
21	2715	2036	1527	1633,60	2123,70

L H 050					
060	10	433	290	816,10	1094,50
	15	679	456	908,30	1240,90
	20	945	637	1001,10	1392,40
080	10	577	386	876,80	1208,80
	15	906	609	983,00	1383,90
	20	1261	849	1091,40	1553,80
100	10	721	483	926,60	1315,20
	15	1132	760	1046,00	1506,40
	20	1576	1062	1165,90	1695,80
120	10	866	579	978,20	1423,80
	15	1358	912	1111,90	1638,40
	20	1891	1274	1246,90	1852,60

11	496	327	898,80	1177,00	
	16	751	493	1007,00	1339,40
	21	1052	689	1090,40	1481,70
11	661	436	976,40	1308,40	
	16	1001	657	1106,70	1507,50
	21	1403	919	1205,40	1667,60
11	826	544	1037,60	1426,00	
	16	1251	822	1187,60	1647,80
	21	1754	1149	1297,10	1826,90
11	991	653	1105,90	1551,40	
	16	1502	987	1276,00	1802,60
	21	2104	1378	1402,20	2007,90

---	---	---	---	---	---
---	---	---	---	---	---
---	---	---	---	---	---
11	970	728	546	1181,40	1513,40
16	1493	1120	840	1321,90	1723,00
21	1942	1457	1093	1420,50	1882,90
11	1153	865	648	1242,50	1631,00
16	1770	1328	996	1402,80	1863,20
21	2332	1749	1312	1512,60	2042,40
11	1575	1181	886	1388,60	1834,00
16	2432	1824	1368	1579,00	2105,80
21	3106	2329	1747	1705,60	2311,10

L H 065					
060	10	476	317	871,40	1211,60
	15	761	509	971,40	1381,70
	20	1068	717	1072,10	1545,10
080	10	635	423	928,50	1336,90
	15	1015	679	1042,30	1525,60
	20	1423	956	1159,00	1714,90
100	10	794	529	977,50	1453,60
	15	1269	849	1104,40	1659,10
	20	1779	1195	1232,60	1869,50
120	10	953	635	1032,70	1574,90
	15	1523	1018	1174,40	1804,70
	20	2135	1434	1317,30	2040,20

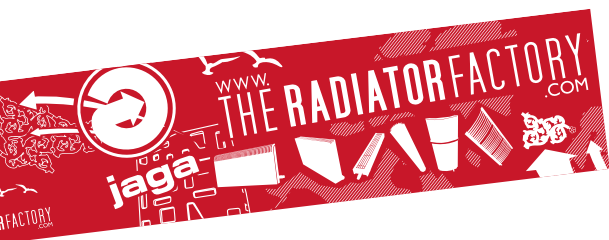
11	562	369	953,90	1294,10	
	16	857	562	1070,30	1480,60
	21	1199	786	1161,50	1634,50
11	749	492	1028,10	1436,80	
	16	1142	750	1165,90	1649,20
	21	1599	1049	1272,90	1828,80
11	936	615	1088,40	1564,60	
	16	1427	937	1245,80	1800,40
	21	1999	1311	1363,60	2000,50
11	1123	738	1160,40	1702,60	
	16	1713	1125	1338,40	1968,80
	21	2398	1573	1472,60	2195,50

---	---	---	---	---	---
---	---	---	---	---	---
---	---	---	---	---	---
11	1070	802	602	1233,10	1641,80
16	1650	1237	928	1381,30	1864,70
21	2158	1619	1214	1488,10	2044,10
11	1277	958	718	1293,30	1769,90
16	1966	1475	1106	1461,20	2016,10
21	2602	1951	1463	1578,90	2215,90
11	1724	1293	970	1443,10	1985,20
16	2667	2000	1500	1641,60	2272,00
21	3429	2572	1929	1775,80	2498,70

Factor corrección de 65/55 a 75/65: estándar: 1,36  
DBE: 1,25

Emissiones según EN442 a 20°C de temperatura ambiente





Jaga España  
Conves Termic s.l.

Tel.: 902 002 456  
M+34 673514587  
proyectos@conves.es  
www.jaga.info

Jaga International  
Verbindingslaan 16  
B-3590 Diepenbeek

T: +32 11 29 41 16  
F: +32 11 29 41 60  
export@jaga.com  
www.jaga.com

La información de esta lista de precios es correcta en el período indicado. Jaga se reserva el derecho de cambiar las especificaciones de sus productos en cualquier momento en línea con su política de continua mejora e innovación.  
Precios válidos desde el 1 de enero de 2019. IVA no incluido en todos los precios.  
Reemplaza a todas las listas de precios anteriores.