



**jaga**



*Energy*  
**SAVERS**  
LOW-H<sub>2</sub>O

**TEMPO**

€ 2019.ES



Energy  
**SAVERS**  
**LOW-H<sub>2</sub>O**



# TEMPO

Fuerza cálida, estilo básico

- El Jaga Energy Saver al pie de la letra, un clásico entre los radiadores de pared.
- Fácil de montar con su característica carcasa de paneles frontales alineados horizontalmente.
- Embalaje compacto y práctico.
- Tecnología Low-H<sub>2</sub>O con intercambiador de calor superconductor y ultrarápido para mínimo consumo de energía y máxima emisión de calor.
- Twin Power para una compensación más rápida del aire frío proveniente de las fachadas acristaladas o de las rejillas de ventilación en la ventana.
- Modelo DBE para superbajas temperaturas de agua desde 28°C.
- Opcional: unidad de ventilación Oxygen Home integrada para renovación de aire.
- Valvulería integrada y conexión oculta.
- Temperatura de contacto segura.
- **30 años de garantía** en el intercambiador de calor.

También disponible en modelo de pie para fachadas acristaladas. Ver página 82.

**OPCIÓN DBE** para altas emisiones con tamaños muy reducidos a superbajas temperaturas de agua desde 28°C.



45  
40

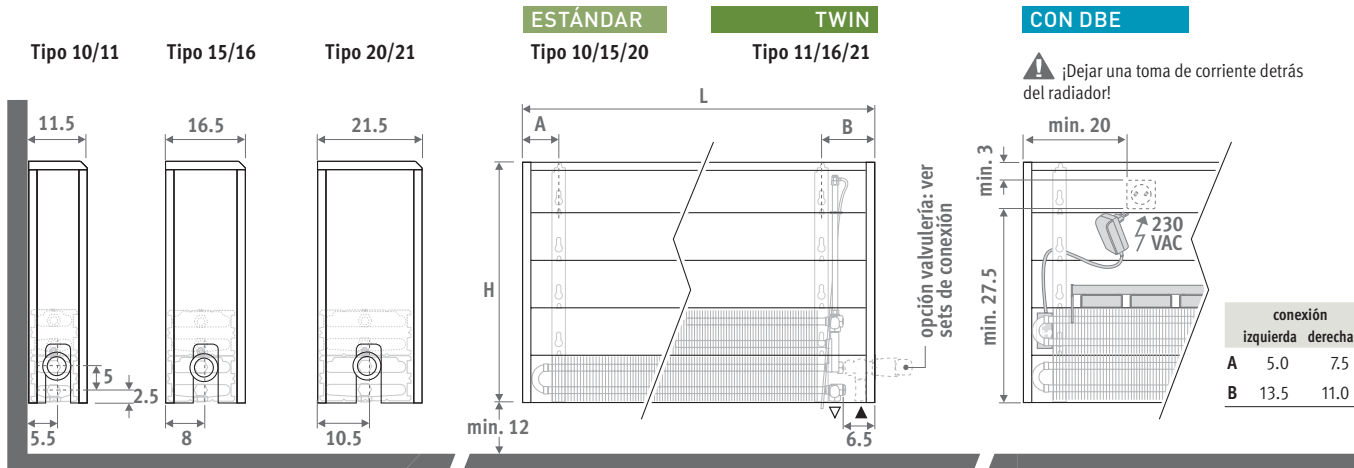


LOW-H<sub>2</sub>O  
ELEGIDO EL  
RADIADOR  
MÁS ECONÓMICO

TEMPO



## DIMENSIONES (en cm)



## ENTREGA

Ligero y fácil de instalar por una persona. Se entrega en 2 paquetes pequeños, para fácil manejo y almacenamiento.

suministro estándar:

- intercambiador Low-H<sub>2</sub>O con soportes de pared y kit de fijación
- purgador acodado (estándar) o extendido (twin) 1/8" y tapón de vaciado 1/2"
- carcasa fácil de montar con un lateral cerrado y otro abierto para la conexión, que se puede poner a izquierda o derecha

Suministro con DBE (opcional):

- el número de unidades DBE varía según la longitud
- mando, control y alimentación 12 VDC
- instrucciones de montaje sencillas
- embalado junto con el radiador

## COLOR

Acabado en color satinado estructurado suave con una capa superficial resistente a golpes y arañazos. Alta resistencia UV.

Color estándar:

blanco RAL 9010 (101)

## CONEXIÓN

Conexión estándar:

Conexión inferior izquierda o derecha, reversible en obra. Hacia la pared completamente oculto o hacia pared o suelo con 2 llaves de cierre justo por debajo del radiador.

Impulsión y retorno siempre a 5 cm en horizontal justo por debajo del radiador o vertical dentro de la carcasa, según la valvulería elegida.

Cabezal arriba opcional:

Añadir al código del radiador /30 (izquierda) o /60 (derecha)

Ej. TEMW.030 040 10.101/60

Precios ver página 138.



Para regulación fuera del radiador:

Añadir al código del radiador /00 para los 2 laterales cerrados.

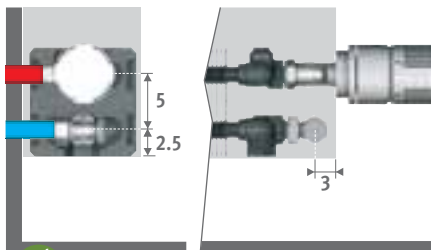
Ej. TEMW.030 040 10.101/00

Solo con llave termostática vertical (para actuador térmico o control a distancia), 2 detentores o válvulas en el colector de distribución.

## SETS DE CONEXIÓN

Hacia la pared, totalmente oculta dentro de la carcasa

Cabezal termostático y racores Eurocono 3/4" incluidos.



set 225

CÓDIGO BITUBO

€



COLO.SW2.JC.4...

69,30



COLO.SW2.JW.4...

59,30

completar con el código del racor

Tubo de cobre / acero fino 15/1 115

Tubo PER/ALU 16/2 616

## Otras conexiones :

Ver sección "Sets de conexión y válvulas" para todas las opciones de conexión e información técnica.

## CÓDIGO PEDIDO

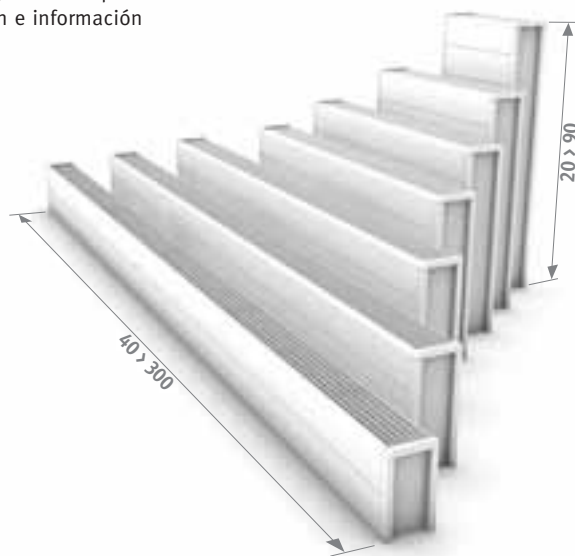
código	altura	longitud	tipo	color
TEMW . 020	040	10 .	101	

## CÓDIGO DE PEDIDO CON DBE

código	altura	longitud	tipo	color	opción
TEMW . 030	060	10 .	101		/DBE

El DBE debería seleccionarse según la potencia en modo confort, como se especifica en la tabla de precios.

El cambio entre el modo stand-by y el modo confort es automático dependiendo de la demanda de calor. Garantiza un funcionamiento silencioso. Para potencias en modo Boost ver: [www.jaga.info](http://www.jaga.info)



Suministro con ventilación (opcional):  
ver Jaga Oxygen - [www.jagaventilacion.com](http://www.jagaventilacion.com)

# H020-TEMPO

TEMW.020 LLL TT.101

TEMW.020 LLL TT.101/DBE

L	ESTÁNDAR				TWIN				CON DBE en modo confort				
	Tipo	watios 65/55	watios 55/45	€	Tipo	watios 65/55	watios 55/45	€	Tipo	watios 65/55	watios 55/45	watios 45/40	€
040	10	191	127	118,90	---	---	---	---	---	---	---	---	---
	15	318	212	141,30	---	---	---	---	---	---	---	---	---
	20	448	299	164,90	---	---	---	---	---	---	---	---	---
050	10	239	159	129,20	---	---	---	---	---	---	---	---	---
	15	398	265	155,40	---	---	---	---	---	---	---	---	---
	20	559	373	181,90	---	---	---	---	---	---	---	---	---
060	10	287	191	138,40	---	---	---	---	10	434	326	244	353,90
	15	478	319	168,00	---	---	---	---	15	723	542	407	393,80
	20	671	448	198,70	---	---	---	---	20	935	701	526	424,60
070	10	335	223	159,00	---	---	---	---	10	487	365	274	374,60
	15	557	372	195,40	---	---	---	---	15	810	608	456	421,30
	20	783	522	233,50	---	---	---	---	20	1058	793	595	459,50
080	10	382	255	168,90	---	---	---	---	10	539	404	303	384,50
	15	637	425	209,70	---	---	---	---	15	898	673	505	435,70
	20	895	597	252,00	---	---	---	---	20	1181	886	664	477,80
090	10	430	287	179,30	---	---	---	---	10	712	534	401	472,30
	15	717	478	224,10	---	---	---	---	15	1185	889	666	537,70
	20	1007	672	270,50	---	---	---	---	20	1503	1127	846	584,40
100	10	478	318	197,40	---	---	---	---	10	764	573	430	490,30
	15	796	531	247,20	---	---	---	---	15	1272	954	716	560,70
	20	1119	746	300,80	---	---	---	---	20	1626	1219	914	614,50
110	10	526	350	208,30	---	---	---	---	10	817	613	459	501,20
	15	876	584	264,50	---	---	---	---	15	1359	1019	765	578,10
	20	1231	821	320,80	---	---	---	---	20	1748	1311	983	634,60
120	10	573	382	218,10	---	---	---	---	10	869	652	489	511,20
	15	955	637	277,90	---	---	---	---	15	1446	1085	814	591,40
	20	1342	895	339,40	---	---	---	---	20	1870	1403	1052	653,00
140	10	669	446	244,30	---	---	---	---	10	974	730	548	537,20
	15	1115	743	312,60	---	---	---	---	15	1621	1216	912	626,40
	20	1567	1045	405,20	---	---	---	---	20	2116	1587	1190	719,00
160	10	765	509	285,00	---	---	---	---	10	1318	989	742	732,60
	15	1274	850	369,40	---	---	---	---	15	2195	1646	1235	858,80
	20	1790	1194	480,50	---	---	---	---	20	2761	2071	1553	969,70
180	10	860	573	307,90	---	---	---	---	10	1423	1067	801	756,00
	15	1433	956	402,20	---	---	---	---	15	2370	1777	1333	891,50
	20	2014	1343	521,80	---	---	---	---	20	3006	2255	1691	1011,20
200	10	956	637	334,40	---	---	---	---	10	1528	1146	860	782,10
	15	1592	1062	460,50	---	---	---	---	15	2544	1908	1431	949,70
	20	2238	1493	567,30	---	---	---	---	20	3251	2438	1829	1056,50
220	10	1051	700	382,20	---	---	---	---	10	1633	1225	918	830,00
	15	1751	1168	528,50	---	---	---	---	15	2718	2039	1529	1017,70
	20	2461	1642	654,40	---	---	---	---	20	3496	2622	1967	1143,60
240	10	1147	764	410,00	---	---	---	---	10	1978	1483	1112	1012,80
	15	1911	1274	566,90	---	---	---	---	15	3293	2470	1852	1231,70
	20	2686	1791	702,80	---	---	---	---	20	4142	3106	2330	1367,70
260	10	1242	827	436,10	---	---	---	---	10	2082	1562	1171	1038,90
	15	2070	1381	603,30	---	---	---	---	15	3467	2600	1950	1268,30
	20	2909	1940	749,60	---	---	---	---	20	4386	3290	2467	1414,60
280	10	1338	891	467,80	---	---	---	---	10	2187	1640	1230	1070,60
	15	2229	1487	645,00	---	---	---	---	15	3642	2731	2048	1309,80
	20	3133	2090	801,30	---	---	---	---	20	4632	3474	2606	1466,40
300	10	1434	955	491,70	---	---	---	---	10	2292	1719	1289	1094,30
	15	2388	1593	678,40	---	---	---	---	15	3816	2862	2147	1343,20
	20	3357	2239	845,20	---	---	---	---	20	4877	3658	2743	1509,80

Factor corrección de 65/55 a 75/65: estándar: 1,36  
DBE: 1,25

Emisiones según EN442  
a 20°C de temperatura ambiente

# TEMPO - H 030

## TEMW.030 LLL TT.101

L	ESTÁNDAR				TWIN			
	Tipo	watios 65/55	watios 55/45	€	Tipo	watios 65/55	watios 55/45	€
040	10	241	161	127,40	11	325	215	207,80
	15	398	267	150,40	16	428	281	244,50
	20	558	373	174,70	21	561	368	259,70
050	10	302	202	138,00	11	407	269	224,60
	15	498	333	164,60	16	535	352	267,50
	20	698	467	192,40	21	702	460	285,80
060	10	363	242	148,30	11	488	323	239,30
	15	597	399	178,50	16	642	422	288,30
	20	838	561	210,20	21	842	552	311,40
070	10	423	282	170,00	11	569	376	273,70
	15	696	466	206,80	16	749	492	334,60
	20	977	654	245,90	21	983	644	364,10
080	10	483	323	180,40	11	650	430	290,60
	15	796	533	221,70	16	856	563	358,20
	20	1117	747	264,90	21	1123	736	391,90
090	10	543	363	191,80	11	732	484	306,90
	15	896	599	237,10	16	963	633	382,50
	20	1256	841	284,40	21	1263	828	419,80
100	10	604	403	210,80	11	813	537	336,80
	15	995	666	261,10	16	1069	703	421,10
	20	1396	934	315,70	21	1404	920	466,20
110	10	665	444	222,90	11	894	591	354,60
	15	1095	733	279,60	16	1176	774	447,80
	20	1536	1028	337,00	21	1544	1012	496,50
120	10	725	484	233,10	11	975	645	371,10
	15	1194	799	293,40	16	1283	844	471,50
	20	1675	1121	356,00	21	1685	1105	524,40
140	10	845	565	262,70	11	1138	752	414,50
	15	1394	933	331,60	16	1497	985	529,20
	20	1954	1308	425,00	21	1965	1288	626,70
160	10	967	646	304,60	11	1301	860	481,70
	15	1592	1066	389,90	16	1711	1126	624,00
	20	2234	1495	501,60	21	2246	1473	740,00
180	10	1087	726	330,00	11	1463	967	520,20
	15	1791	1199	424,60	16	1925	1266	678,10
	20	2513	1682	545,20	21	2527	1656	803,40
200	10	1208	807	358,90	11	1626	1074	561,80
	15	1991	1332	485,60	16	2139	1407	776,80
	20	2792	1868	593,20	21	2808	1841	871,10
220	10	1329	887	408,30	11	1788	1182	640,80
	15	2190	1465	555,40	16	2353	1548	890,70
	20	3071	2055	681,90	21	3089	2025	1002,90
240	10	1449	968	438,80	11	1951	1289	687,80
	15	2389	1599	596,10	16	2567	1688	954,90
	20	3350	2242	733,10	21	3369	2209	1078,10
260	10	1571	1049	466,30	11	2114	1397	730,50
	15	2587	1732	634,50	16	2781	1829	1015,20
	20	3629	2429	781,50	21	3650	2393	1148,10
280	10	1691	1130	500,70	11	2276	1504	778,60
	15	2787	1865	678,60	16	2994	1970	1080,80
	20	3909	2616	835,50	21	3931	2577	1223,80
300	10	1812	1210	526,00	11	2439	1612	818,50
	15	2986	1998	713,40	16	3208	2110	1136,10
	20	4188	2802	881,00	21	4212	2761	1290,20

Factor corrección de 65/55 a 75/65: estándar: 1,36  
DBE: 1,25

Emisiones según EN442 a  
20°C de temperatura ambiente

## TEMW.030 LLL TT.101/DBE

Tipo	CON DBE en modo confort				€
	watios 65/55	watios 55/45	watios 45/40		
---	---	---	---	---	---
---	---	---	---	---	---
---	---	---	---	---	---
---	---	---	---	---	---
---	---	---	---	---	---
---	---	---	---	---	---
11	778	584	438	454,90	
16	1094	821	616	514,30	
21	1319	989	742	537,50	
11	868	651	488	489,20	
16	1213	910	682	560,50	
21	1475	1106	830	590,00	
11	958	718	539	506,40	
16	1331	998	749	584,20	
21	1630	1223	917	618,00	
11	1287	965	724	600,00	
16	1834	1375	1031	696,30	
21	2170	1628	1221	733,30	
11	1377	1033	774	629,60	
16	1952	1464	1098	734,90	
21	2326	1745	1309	779,90	
11	1466	1100	825	647,60	
16	2070	1553	1165	761,40	
21	2482	1862	1396	810,20	
11	1556	1167	875	664,10	
16	2189	1642	1231	785,10	
21	2638	1979	1484	838,20	
11	1735	1301	976	707,60	
16	2426	1819	1364	842,90	
21	2950	2212	1659	940,30	
11	2395	1796	1347	929,60	
16	3430	2573	1930	1113,30	
21	4030	3022	2267	1229,40	
11	2574	1931	1448	967,90	
16	3667	2750	2063	1167,50	
21	4341	3256	2442	1292,60	
11	2754	2065	1549	1009,70	
16	3904	2928	2196	1266,20	
21	4653	3490	2617	1360,40	
11	2933	2200	1650	1089,00	
16	4141	3106	2329	1380,00	
21	4965	3724	2793	1492,00	
11	3592	2694	2021	1290,40	
16	5146	3859	2894	1619,80	
21	6044	4533	3400	1743,00	
11	3772	2829	2122	1333,20	
16	5382	4037	3028	1680,20	
21	6356	4767	3575	1812,80	
11	3951	2963	2223	1381,40	
16	5619	4214	3161	1745,30	
21	6667	5000	3750	1888,50	
11	4130	3098	2323	1421,30	
16	5856	4392	3294	1800,90	
21	6979	5234	3926	1955,10	

# H040 - TEMPO

TEMW.040 LLL TT.101

TEMW.040 LLL TT.101/DBE

L	ESTÁNDAR				TWIN			
	Tipo	watios 65/55	watios 55/45	€	Tipo	watios 65/55	watios 55/45	€
040	10	282	189	135,80	11	367	243	215,90
	15	460	309	161,80	16	491	323	256,00
	20	645	433	186,70	21	654	428	271,80
050	10	353	236	146,80	11	458	303	233,40
	15	576	386	176,60	16	614	403	279,40
	20	806	541	204,80	21	818	535	298,30
060	10	423	284	158,10	11	550	363	249,00
	15	691	464	191,50	16	736	484	301,50
	20	968	650	223,70	21	981	641	324,80
070	10	494	331	180,90	11	642	424	284,40
	15	806	541	220,70	16	859	564	348,70
	20	1129	758	260,40	21	1145	749	378,60
080	10	564	378	191,90	11	733	485	302,00
	15	921	618	236,20	16	982	645	372,80
	20	1290	866	279,70	21	1308	855	406,80
090	10	635	425	204,40	11	825	546	319,30
	15	1036	695	252,60	16	1105	726	398,40
	20	1451	974	300,60	21	1472	963	436,00
100	10	706	472	224,50	11	917	606	350,10
	15	1151	773	277,90	16	1227	806	438,00
	20	1613	1083	333,00	21	1636	1069	483,50
110	10	776	520	237,60	11	1008	666	369,10
	15	1266	850	297,30	16	1350	887	465,60
	20	1774	1191	355,10	21	1799	1176	514,80
120	10	847	567	248,20	11	1100	727	386,30
	15	1382	928	311,70	16	1473	968	489,60
	20	1935	1299	374,70	21	1963	1283	543,10
140	10	988	661	281,00	11	1284	849	432,50
	15	1611	1082	353,90	16	1718	1129	552,00
	20	2257	1516	448,00	21	2290	1497	649,70
160	10	1129	756	324,60	11	1467	969	501,40
	15	1842	1237	413,90	16	1964	1290	648,20
	20	2580	1733	526,20	21	2617	1711	764,50
180	10	1270	850	352,10	11	1650	1091	541,90
	15	2072	1391	450,50	16	2209	1452	704,40
	20	2903	1949	571,70	21	2944	1925	829,90
200	10	1411	945	383,30	11	1834	1212	586,10
	15	2302	1546	514,30	16	2455	1613	805,70
	20	3225	2166	622,40	21	3271	2139	900,20
220	10	1553	1040	434,50	11	2017	1333	666,80
	15	2533	1700	585,40	16	2700	1774	921,20
	20	3547	2382	712,60	21	3598	2353	1033,40
240	10	1693	1134	467,70	11	2201	1455	716,40
	15	2763	1855	630,00	16	2946	1935	989,20
	20	3870	2599	767,40	21	3926	2567	1112,50
260	10	1835	1229	496,60	11	2383	1576	760,30
	15	2993	2009	669,90	16	3191	2097	1050,90
	20	4193	2816	817,40	21	4252	2780	1183,90
280	10	1975	1323	533,50	11	2567	1697	811,20
	15	3223	2164	716,60	16	3437	2258	1118,80
	20	4515	3032	874,10	21	4579	2994	1262,10
300	10	2117	1417	560,50	11	2751	1818	852,50
	15	3453	2318	753,00	16	3682	2419	1176,00
	20	4838	3249	920,90	21	4907	3208	1330,30

Factor corrección de 65/55 a 75/65: estándar: 1,36  
DBE: 1,25

Emisiones según EN442  
a 20°C de temperatura ambiente

Tipo	CON DBE en modo confort				€
	watios 65/55	watios 55/45	watios 45/40		
---	---	---	---	---	---
---	---	---	---	---	---
---	---	---	---	---	---
---	---	---	---	---	---
---	---	---	---	---	---
---	---	---	---	---	---
11	846	635	476	464,60	
16	1200	900	675	527,40	
21	1475	1106	830	550,70	
11	948	711	533	500,10	
16	1336	1002	752	574,50	
21	1658	1243	932	604,40	
11	1049	787	590	517,50	
16	1472	1104	828	598,80	
21	1839	1379	1035	632,70	
11	1390	1043	782	612,20	
16	1992	1494	1121	711,90	
21	2406	1804	1353	749,50	
11	1491	1118	839	643,00	
16	2128	1596	1197	751,50	
21	2587	1940	1455	797,10	
11	1592	1194	896	662,20	
16	2264	1698	1274	779,30	
21	2769	2077	1557	828,50	
11	1694	1270	953	679,10	
16	2400	1800	1350	803,40	
21	2951	2213	1660	856,90	
11	1896	1422	1067	725,50	
16	2672	2004	1503	865,50	
21	3315	2486	1865	963,40	
11	2578	1933	1450	949,30	
16	3712	2784	2088	1137,60	
21	4446	3335	2501	1253,70	
11	2780	2085	1564	989,90	
16	3984	2988	2241	1193,90	
21	4810	3608	2706	1319,10	
11	2982	2237	1678	1034,00	
16	4256	3192	2394	1294,90	
21	5174	3881	2911	1389,40	
11	3185	2389	1791	1114,80	
16	4528	3396	2547	1410,40	
21	5538	4154	3115	1522,70	
11	3867	2900	2175	1319,00	
16	5568	4176	3132	1654,00	
21	6670	5003	3752	1777,00	
11	4069	3052	2289	1363,10	
16	5840	4380	3285	1715,90	
21	7034	5275	3956	1848,80	
11	4271	3203	2403	1414,10	
16	6112	4584	3438	1783,80	
21	7398	5548	4161	1927,00	
11	4474	3355	2516	1455,30	
16	6384	4788	3591	1840,90	
21	7762	5821	4366	1995,10	

# TEMPO - H 050

## TEMW.050 LLL TT.101

L	ESTÁNDAR				TWIN			
	Tipo	watios 65/55	watios 55/45	€	Tipo	watios 65/55	watios 55/45	€
040	10	316	212	145,60	11	402	266	225,90
	15	511	344	173,70	16	547	359	267,80
	20	714	481	200,00	21	742	484	284,90
050	10	395	265	157,10	11	503	332	243,60
	15	638	430	188,90	16	685	449	291,90
	20	893	602	218,30	21	927	605	311,70
060	10	474	318	169,30	11	604	399	260,50
	15	766	516	204,90	16	822	539	314,80
	20	1071	722	238,40	21	1112	725	339,40
070	10	553	371	193,10	11	704	465	297,00
	15	894	602	235,20	16	959	629	363,00
	20	1250	842	276,10	21	1297	846	394,20
080	10	632	424	204,80	11	805	532	314,90
	15	1021	688	251,10	16	1095	719	387,80
	20	1428	962	296,10	21	1483	968	423,00
090	10	711	477	218,10	11	905	598	333,20
	15	1149	774	268,60	16	1232	809	414,20
	20	1607	1083	317,80	21	1668	1088	452,90
100	10	790	530	239,30	11	1006	665	365,10
	15	1276	860	294,90	16	1369	898	455,10
	20	1785	1203	351,40	21	1854	1209	501,40
110	10	869	584	253,60	11	1106	732	385,30
	15	1404	946	315,50	16	1506	988	483,90
	20	1964	1323	374,60	21	2039	1330	533,90
120	10	948	636	264,80	11	1207	798	402,60
	15	1532	1032	330,20	16	1643	1078	508,20
	20	2142	1443	394,50	21	2224	1451	562,80
140	10	1106	742	300,70	11	1407	931	452,70
	15	1787	1204	376,20	16	1917	1258	574,30
	20	2499	1684	472,20	21	2595	1693	673,60
160	10	1264	849	345,80	11	1609	1064	522,80
	15	2042	1376	437,90	16	2191	1438	672,20
	20	2856	1924	552,00	21	2966	1935	790,10
180	10	1422	955	375,10	11	1810	1197	565,10
	15	2297	1548	476,40	16	2464	1617	730,50
	20	3213	2165	599,60	21	3337	2177	857,40
200	10	1580	1061	409,20	11	2011	1330	612,10
	15	2553	1720	542,70	16	2738	1797	834,20
	20	3570	2405	652,70	21	3707	2418	930,40
220	10	1738	1167	461,80	11	2212	1463	694,40
	15	2808	1892	615,50	16	3012	1977	951,30
	20	3927	2646	744,50	21	4078	2660	1065,30
240	10	1896	1273	497,60	11	2413	1596	746,70
	15	3064	2064	663,30	16	3286	2156	1022,40
	20	4284	2886	803,20	21	4449	2902	1147,70
260	10	2054	1379	528,30	11	2615	1729	792,20
	15	3318	2236	704,40	16	3560	2336	1085,90
	20	4641	3127	854,80	21	4820	3144	1221,00
280	10	2212	1485	567,60	11	2816	1862	845,60
	15	3574	2408	753,80	16	3833	2516	1156,40
	20	4998	3367	914,00	21	5191	3386	1301,80
300	10	2370	1591	596,10	11	3017	1995	888,50
	15	3829	2580	791,80	16	4107	2695	1214,80
	20	5355	3608	962,20	21	5561	3628	1371,40

Factor corrección de 65/55 a 75/65: estándar: 1,36  
DBE: 1,25

Emisiones según EN442 a  
20°C de temperatura ambiente

## TEMW.050 LLL TT.101/DBE

Tipo	CON DBE en modo confort				€
	watios 65/55	watios 55/45	watios 45/40		
---	---	---	---	---	---
---	---	---	---	---	---
---	---	---	---	---	---
---	---	---	---	---	---
---	---	---	---	---	---
---	---	---	---	---	---
11	906	679	509	476,10	
16	1295	971	729	540,80	
21	1623	1217	913	565,00	
11	1016	762	572	512,70	
16	1447	1085	814	588,80	
21	1830	1372	1029	620,20	
11	1127	845	634	530,60	
16	1598	1199	899	613,80	
21	2037	1528	1146	649,00	
11	1478	1108	831	626,40	
16	2134	1601	1201	727,90	
21	2627	1970	1478	766,50	
11	1589	1192	894	658,20	
16	2286	1715	1286	768,70	
21	2834	2125	1594	815,20	
11	1700	1275	956	678,40	
16	2438	1829	1372	797,50	
21	3040	2280	1710	847,60	
11	1810	1358	1018	695,70	
16	2590	1943	1457	821,90	
21	3246	2435	1826	876,40	
11	2032	1524	1143	745,70	
16	2894	2170	1628	888,20	
21	3660	2745	2059	987,20	
11	2734	2051	1538	970,70	
16	3966	2974	2231	1161,30	
21	4841	3631	2723	1279,30	
11	2956	2217	1663	1013,20	
16	4269	3202	2401	1219,70	
21	5254	3941	2956	1346,50	
11	3178	2383	1787	1060,10	
16	4573	3430	2572	1323,50	
21	5667	4250	3188	1419,50	
11	3399	2549	1912	1142,30	
16	4877	3658	2743	1440,50	
21	6080	4560	3420	1554,50	
11	4101	3076	2307	1349,50	
16	5948	4461	3346	1687,20	
21	7262	5446	4085	1812,60	
11	4323	3242	2432	1395,10	
16	6252	4689	3517	1750,40	
21	7674	5756	4317	1885,70	
11	4545	3409	2556	1448,40	
16	6555	4916	3687	1821,20	
21	8088	6066	4550	1966,40	
11	4766	3575	2681	1491,30	
16	6859	5144	3858	1879,80	
21	8501	6376	4782	2036,20	





# TEMPO - H070

## TEMW.070 LLL TT.101

L	ESTÁNDAR				TWIN			
	Tipo	watios 65/55	watios 55/45	€	Tipo	watios 65/55	watios 55/45	€
040	10	368	248	164,90	11	462	305	245,40
	15	584	396	191,90	16	651	426	286,20
	20	815	553	221,10	21	909	590	306,40
050	10	460	311	177,50	11	577	382	264,00
	15	730	495	208,20	16	814	533	311,30
	20	1019	691	240,40	21	1137	738	334,40
060	10	552	373	191,90	11	692	458	283,10
	15	875	594	226,30	16	976	639	336,60
	20	1223	829	262,80	21	1364	885	364,00
070	10	644	435	217,70	11	808	534	321,50
	15	1021	692	258,40	16	1139	746	386,60
	20	1426	967	302,40	21	1591	1033	420,90
080	10	736	497	230,50	11	923	611	340,40
	15	1168	792	275,70	16	1302	852	412,60
	20	1630	1105	323,50	21	1819	1181	450,70
090	10	828	559	245,80	11	1039	687	360,90
	15	1313	891	295,00	16	1465	959	440,90
	20	1834	1244	347,20	21	2045	1328	482,70
100	10	920	621	269,20	11	1154	764	394,90
	15	1459	989	323,50	16	1627	1065	483,90
	20	2037	1382	382,90	21	2273	1476	533,50
110	10	1012	683	285,50	11	1269	840	417,40
	15	1605	1088	346,50	16	1790	1172	515,00
	20	2241	1520	408,30	21	2500	1623	568,20
120	10	1104	746	297,40	11	1385	916	435,60
	15	1751	1187	362,00	16	1953	1279	540,40
	20	2445	1659	429,20	21	2727	1771	597,80
140	10	1288	869	341,20	11	1616	1069	493,00
	15	2043	1385	415,10	16	2278	1492	613,30
	20	2852	1935	514,40	21	3182	2066	716,20
160	10	1472	994	389,40	11	1847	1222	566,50
	15	2334	1583	479,50	16	2604	1705	714,30
	20	3260	2211	597,30	21	3636	2361	835,80
180	10	1656	1118	422,60	11	2077	1374	612,80
	15	2627	1781	522,30	16	2929	1918	776,40
	20	3667	2488	648,60	21	4091	2657	907,10
200	10	1840	1242	461,80	11	2308	1527	665,00
	15	2918	1979	593,60	16	3255	2131	885,60
	20	4075	2764	707,10	21	4546	2952	985,30
220	10	2025	1367	517,60	11	2539	1680	750,40
	15	3210	2177	669,80	16	3580	2344	1005,80
	20	4483	3041	802,20	21	5000	3247	1123,30
240	10	2208	1491	559,80	11	2770	1832	808,90
	15	3502	2375	723,50	16	3905	2557	1083,00
	20	4890	3317	867,30	21	5455	3542	1212,40
260	10	2392	1615	593,40	11	3001	1985	857,50
	15	3793	2573	767,70	16	4231	2770	1149,30
	20	5297	3594	921,80	21	5909	3837	1288,80
280	10	2576	1739	638,10	11	3231	2138	916,00
	15	4086	2771	821,80	16	4556	2983	1224,90
	20	5704	3870	985,90	21	6364	4132	1374,60
300	10	2760	1863	669,80	11	3462	2291	961,90
	15	4377	2968	863,00	16	4882	3196	1286,60
	20	6112	4146	1037,50	21	6818	4427	1447,30

Factor corrección de 65/55 a 75/65: estándar: 1,36  
DBE: 1,25

Emisiones según EN442 a  
20°C de temperatura ambiente

## TEMW.070 LLL TT.101/DBE

Tipo	CON DBE en modo confort			
	watios 65/55	watios 55/45	watios 45/40	€
---	---	---	---	---
---	---	---	---	---
---	---	---	---	---
---	---	---	---	---
---	---	---	---	---
---	---	---	---	---
11	1003	752	564	498,90
16	1469	1102	826	562,50
21	1909	1432	1074	589,80
11	1130	848	636	537,10
16	1650	1237	928	612,20
21	2163	1622	1217	646,90
11	1258	943	707	556,30
16	1830	1373	1030	638,50
21	2418	1813	1360	676,70
11	1625	1219	914	653,80
16	2395	1796	1347	754,50
21	3055	2291	1719	796,40
11	1752	1314	986	687,90
16	2576	1932	1449	797,40
21	3310	2482	1862	847,20
11	1879	1409	1057	710,20
16	2757	2068	1551	828,70
21	3564	2673	2005	881,80
11	2006	1505	1129	728,30
16	2938	2203	1652	854,00
21	3818	2863	2147	911,50
11	2261	1696	1272	786,00
16	3299	2474	1856	927,10
21	4326	3245	2434	1030,00
11	2995	2246	1685	1014,30
16	4429	3322	2491	1203,40
21	5602	4202	3151	1325,10
11	3250	2437	1828	1060,60
16	4790	3593	2695	1265,60
21	6111	4583	3438	1396,30
11	3504	2628	1971	1113,00
16	5152	3864	2898	1374,80
21	6619	4964	3723	1474,50
11	3758	2819	2114	1198,10
16	5514	4135	3101	1495,00
21	7127	5345	4009	1612,50
11	4493	3370	2527	1411,60
16	6643	4982	3737	1747,60
21	8404	6303	4727	1877,30
11	4747	3560	2670	1460,30
16	7005	5254	3940	1814,00
21	8912	6684	5013	1953,40
11	5002	3751	2813	1518,80
16	7366	5525	4144	1889,60
21	9421	7066	5299	2039,40
11	5256	3942	2957	1564,70
16	7728	5796	4347	1951,20
21	9929	7447	5585	2112,20

# H090-TEMPO

TEMW.090 LLL TT.101

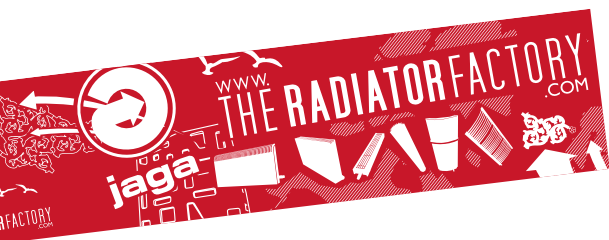
TEMW.090 LLL TT.101/DBE

L	ESTÁNDAR				TWIN			
	Tipo	watios 65/55	watios 55/45	€	Tipo	watios 65/55	watios 55/45	€
040	10	406	275	183,80	11	510	338	264,50
	15	631	431	213,50	16	746	487	307,60
	20	880	601	245,80	21	1075	694	330,70
050	10	507	344	197,00	11	638	423	283,70
	15	789	538	230,70	16	933	609	333,20
	20	1100	751	265,90	21	1343	868	359,50
060	10	608	412	213,80	11	766	507	305,00
	15	946	646	250,80	16	1120	732	360,70
	20	1320	901	290,40	21	1612	1042	391,60
070	10	709	481	241,50	11	894	592	345,60
	15	1104	754	285,30	16	1306	853	413,10
	20	1540	1051	332,30	21	1881	1215	450,40
080	10	811	550	255,40	11	1021	676	365,70
	15	1262	861	303,30	16	1493	975	439,80
	20	1760	1202	354,30	21	2149	1389	481,40
090	10	912	619	272,60	11	1149	760	387,90
	15	1419	969	324,90	16	1679	1097	470,30
	20	1979	1352	379,90	21	2418	1562	515,20
100	10	1013	688	298,30	11	1277	845	424,30
	15	1577	1077	355,40	16	1866	1219	515,30
	20	2200	1502	418,00	21	2687	1736	568,40
110	10	1115	756	316,90	11	1404	930	449,00
	15	1735	1185	380,40	16	2053	1341	548,60
	20	2420	1652	445,50	21	2955	1910	605,00
120	10	1216	825	329,80	11	1532	1014	467,90
	15	1892	1292	396,90	16	2239	1463	574,90
	20	2639	1802	467,30	21	3224	2083	635,80
140	10	1419	963	380,30	11	1787	1183	532,50
	15	2208	1508	457,60	16	2612	1706	655,30
	20	3080	2103	560,40	21	3761	2431	762,00
160	10	1621	1100	431,70	11	2043	1352	609,10
	15	2523	1723	525,40	16	2986	1950	759,50
	20	3519	2403	646,50	21	4299	2778	884,80
180	10	1824	1238	468,80	11	2298	1521	659,40
	15	2839	1938	571,90	16	3359	2194	825,70
	20	3960	2704	701,90	21	4836	3125	960,00
200	10	2027	1375	513,40	11	2553	1690	716,80
	15	3154	2154	648,80	16	3732	2438	939,80
	20	4399	3004	765,60	21	5374	3472	1043,60
220	10	2230	1513	572,10	11	2809	1859	805,30
	15	3469	2369	727,60	16	4105	2681	1063,30
	20	4839	3304	863,70	21	5911	3819	1184,80
240	10	2432	1650	620,50	11	3064	2028	870,00
	15	3785	2584	788,00	16	4478	2925	1146,60
	20	5279	3605	935,70	21	6448	4167	1280,60
260	10	2634	1788	657,20	11	3319	2197	921,60
	15	4100	2800	835,30	16	4852	3169	1216,30
	20	5719	3905	993,50	21	6986	4514	1360,00
280	10	2837	1925	706,80	11	3574	2366	985,10
	15	4416	3015	894,80	16	5225	3413	1296,90
	20	6159	4206	1062,80	21	7523	4861	1450,90
300	10	3040	2063	741,60	11	3830	2535	1034,30
	15	4731	3231	938,90	16	5598	3657	1361,50
	20	6599	4506	1117,40	21	8060	5208	1526,70

Factor corrección de 65/55 a 75/65: estándar: 1,36  
DBE: 1,25

Emissiones según EN442  
a 20°C de temperatura ambiente

Tipo	CON DBE en modo confort				€
	watios 65/55	watios 55/45	watios 45/40		
---	---	---	---	---	---
---	---	---	---	---	---
---	---	---	---	---	---
---	---	---	---	---	---
---	---	---	---	---	---
---	---	---	---	---	---
11	1084	813	610	520,70	
16	1630	1223	917	586,60	
21	2194	1645	1234	617,40	
11	1225	919	689	561,30	
16	1838	1378	1034	638,80	
21	2495	1871	1404	676,10	
11	1365	1024	768	581,40	
16	2046	1534	1151	665,60	
21	2797	2098	1573	707,30	
11	1746	1309	982	681,20	
16	2637	1978	1483	784,00	
21	3482	2612	1959	828,90	
11	1886	1415	1061	717,30	
16	2845	2134	1600	829,10	
21	3784	2838	2129	882,00	
11	2027	1520	1140	741,90	
16	3053	2290	1717	862,40	
21	4086	3064	2298	918,60	
11	2168	1626	1220	761,00	
16	3260	2445	1834	888,60	
21	4387	3290	2468	949,30	
11	2449	1837	1377	825,60	
16	3675	2756	2067	968,90	
21	4990	3743	2807	1075,70	
11	3210	2408	1806	1057,00	
16	4859	3644	2733	1248,70	
21	6362	4771	3578	1374,00	
11	3491	2618	1964	1107,20	
16	5274	3956	2967	1314,90	
21	6965	5224	3918	1449,30	
11	3773	2830	2122	1164,80	
16	5690	4267	3200	1429,10	
21	7568	5676	4257	1532,90	
11	4054	3041	2281	1253,00	
16	6105	4579	3434	1552,30	
21	8171	6128	4596	1674,00	
11	4815	3611	2709	1472,60	
16	7288	5466	4100	1811,50	
21	9542	7157	5368	1945,30	
11	5097	3823	2867	1524,50	
16	7704	5778	4334	1881,00	
21	10146	7609	5707	2024,80	
11	5378	4033	3025	1588,00	
16	8119	6089	4567	1961,50	
21	10749	8062	6046	2115,80	
11	5659	4244	3183	1636,90	
16	8534	6401	4801	2026,40	
21	11352	8514	6386	2191,50	



Jaga España  
Conves Termic s.l.

Tel.: 902 002 456  
M+34 673514587  
proyectos@conves.es  
www.jaga.info

Jaga International  
Verbindingslaan 16  
B-3590 Diepenbeek

T: +32 11 29 41 16  
F: +32 11 29 41 60  
export@jaga.com  
www.jaga.com

La información de esta lista de precios es correcta en el período indicado. Jaga se reserva el derecho de cambiar las especificaciones de sus productos en cualquier momento en línea con su política de continua mejora e innovación.  
Precios válidos desde el 1 de enero de 2019. IVA no incluido en todos los precios.  
Reemplaza a todas las listas de precios anteriores.