

jaga

CLIMATE DESIGNERS



TEMPO DE PIE

€ 2020.ES

jaga

CLIMATE DESIGNERS

TEMPO DE PIE

Fuerza cálida, estilo básico

- El clásico de Jaga para estancias con ventanales. Eficiente tecnología Low-H₂O, pero de pie.
- No hay pérdida de calor por radiación a través del vidrio.
- Paquete ligero, compacto y práctico.
- Adecuado para válvula integrada.
- Tecnología Low-H₂O con intercambiador de calor superconductor y ultrarápido para mínimo consumo de energía y máxima emisión de calor.
- Twin Power para una compensación más rápida del aire frío proveniente de las fachadas acristaladas o de las rejillas de ventilación en la ventana.
- Temperatura de contacto segura.
- **30 años de garantía** en el intercambiador de calor.

También disponible en modelo de pared. Ver página 46.

TEMPO DE PIE blanco 101 (RAL 9010)





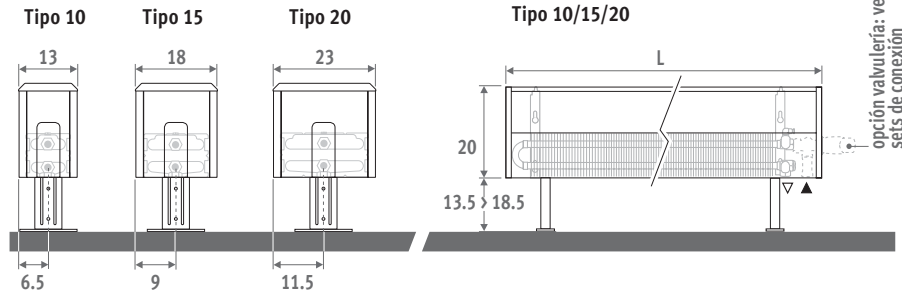
TEMPO DE PIE

TEMPO DE PIE



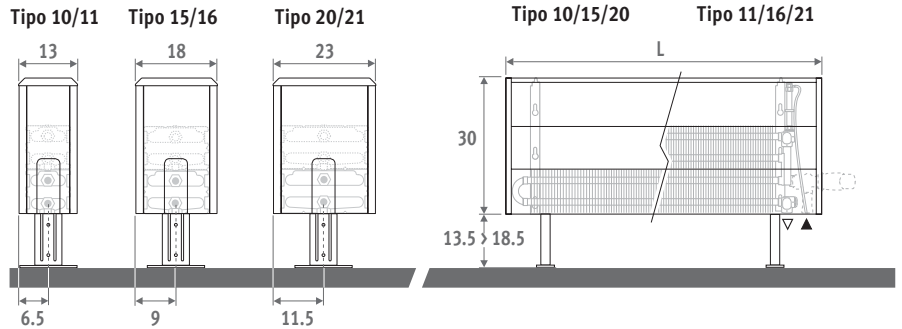
DIMENSIONES (en cm)

ALTURA 020

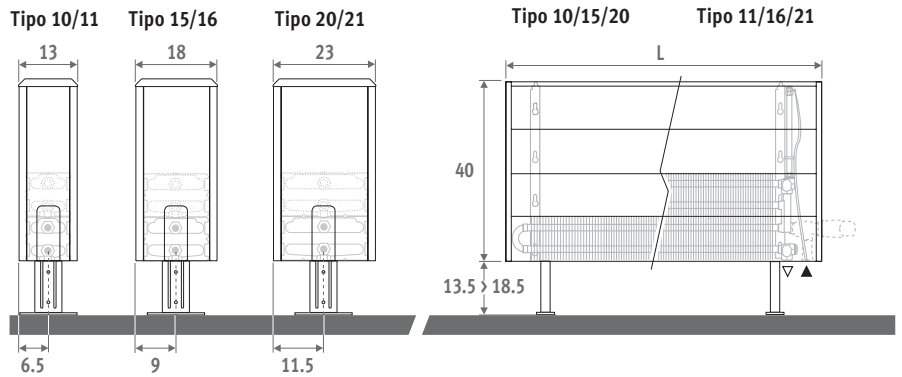


También disponible en modelo de pared. Ver página 46.

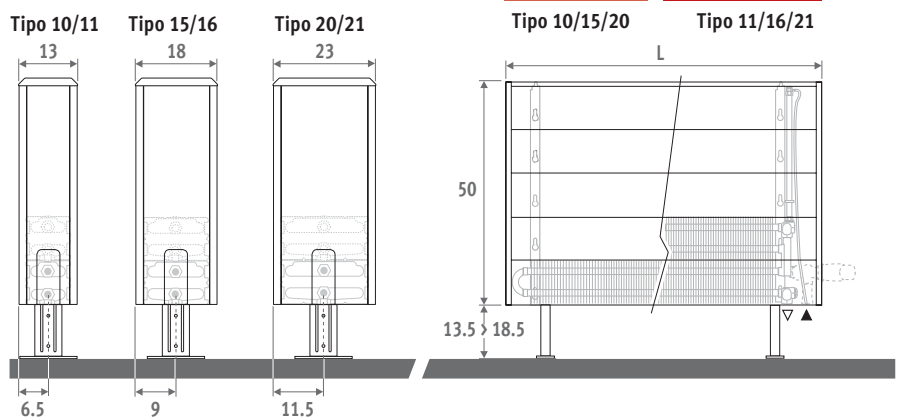
ALTURA 030



ALTURA 040



ALTURA 050



TEMPO DE PIE

ENTREGA

Ligero y fácil de instalar por una persona. Se entrega en 2 paquetes pequeños, para fácil manejo y almacenamiento.

Suministro estándar:

- Intercambiador Low-H₂O con purgador extendido 1/8" y tapón de vaciado 1/2"
- carcasa fácil de montar con un lateral cerrado y otro abierto para la conexión, que se puede poner a izquierda o derecha
- pies regulables estándar en gris neutro

COLOR

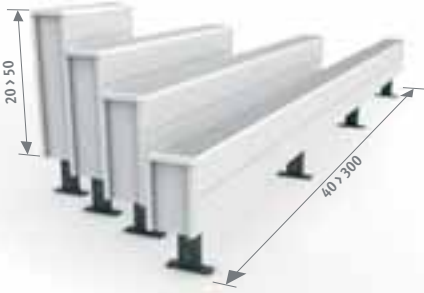
Acabado en color satinado estructurado suave con una capa superficial resistente a golpes y arañazos. Alta resistencia UV.

Color estándar:

blanco RAL 9010 (101)

CONEXIÓN

Conexión estándar:
inferior izquierda o derecha



OPCIONES

Pie en el mismo color que la carcasa

Los pies también están disponibles en el mismo color que la carcasa.

Para pedirlo repita el código del color después del código del radiador.

Ej.: TEMF. HHH LLL TT.101/101

Sobrecoste		€
Longitud carcasa		
040 > 120	2 pies	17,00
140 > 220	3 pies	26,00
240 > 300	4 pies	34,00

Pies ajustables largos

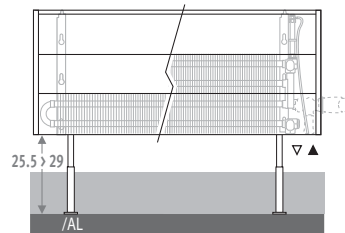
- Para pies ajustables largos en gris neutro, con una altura de 25.5 a 29 cm, añadir /AL al código de pedido.

Ej.: TEMF. 020 040 10.101/AL

- Para pies ajustables largos en el mismo color que la carcasa, con altura de 25.5 a 29 cm, añadir /AL al código de pedido y repetir el código del color.

Ej.: TEMF. 020 040 10.101/AL/101

Sobrecoste		€	€
Longitud carcasa		gris	color
040 > 120	2 pies	8,00	29,00
140 > 220	3 pies	12,00	43,00
240 > 300	4 pies	15,00	57,00



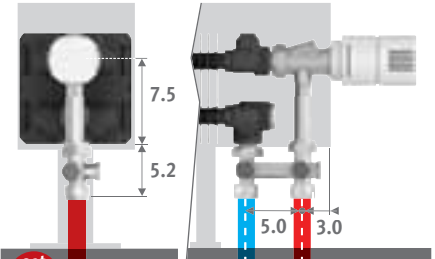
CÓDIGO PEDIDO

código	altura	longitud	tipo	color
TEMF .	020	040	10 .	XXX
<small>indicar código de color</small>				

SETS DE CONEXIÓN

Jaga H-válvula hacia el suelo monotubo o bitubo

Cabezal termostático y racores Eurocono 3/4" incluidos.



set 104	CÓDIGO MONOTUBO/BITUBO	€
---------	------------------------	---

COLO.HBSF.JC.4... 88,00

COLO.HBSF.JW.4... 78,00

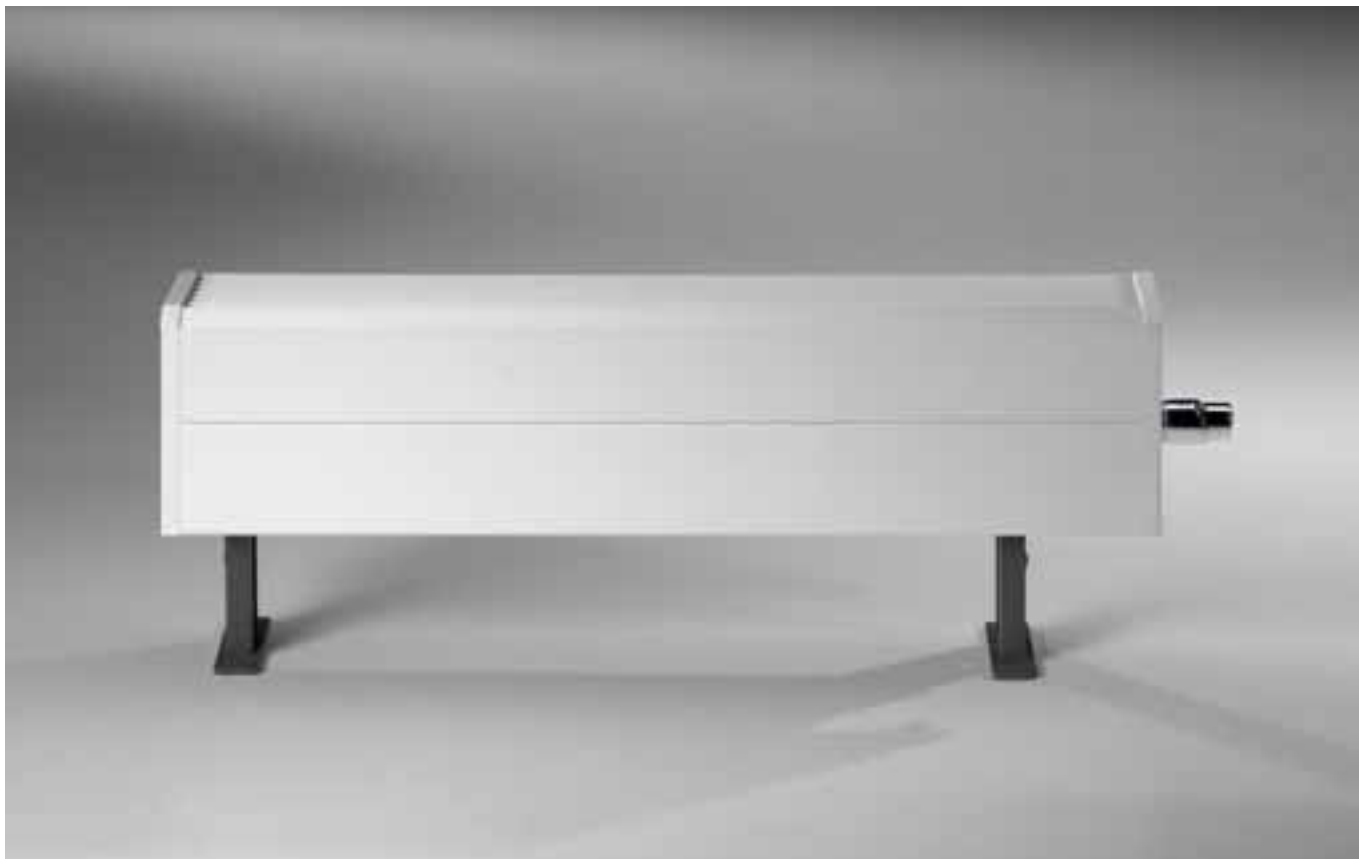
completar con el código del racor

Tubo de cobre / acero fino 15/1 115

Tubo PER/ALU 16/2 616

Otros sets de conexión y racores de compresión

Ver sección "Sets de conexión y válvulas" para todas las opciones de conexión e información técnica.



TEMPO DE PIE

TEMF.HHH LLL TT.101

ESTÁNDAR					
	Tipo	watios 65/55	watios 55/45	€	
L	H 020				
	040	10	191	127	169,00
		15	318	212	193,00
	20	448	299	218,00	
050	10	239	159	181,00	
	15	398	265	208,00	
	20	559	373	236,00	
060	10	287	191	192,00	
	15	478	319	224,00	
	20	671	448	256,00	
070	10	335	223	216,00	
	15	557	372	254,00	
	20	783	522	294,00	
080	10	382	255	227,00	
	15	637	425	270,00	
	20	895	597	314,00	
090	10	430	287	240,00	
	15	717	478	287,00	
	20	1007	672	335,00	
100	10	478	318	261,00	
	15	796	531	313,00	
	20	1119	746	368,00	
110	10	526	350	274,00	
	15	876	584	333,00	
	20	1231	821	391,00	
120	10	573	382	285,00	
	15	955	637	347,00	
	20	1342	895	411,00	
140	10	669	446	335,00	
	15	1115	743	406,00	
	20	1567	1045	502,00	
160	10	765	509	380,00	
	15	1274	850	468,00	
	20	1790	1194	582,00	
180	10	860	573	408,00	
	15	1433	956	506,00	
	20	2014	1343	629,00	
200	10	956	637	440,00	
	15	1592	1062	571,00	
	20	2238	1493	682,00	
220	10	1051	700	493,00	
	15	1751	1168	644,00	
	20	2461	1642	774,00	
240	10	1147	764	543,00	
	15	1911	1274	705,00	
	20	2686	1791	846,00	
260	10	1242	827	573,00	
	15	2070	1381	746,00	
	20	2909	1940	898,00	
280	10	1338	891	611,00	
	15	2229	1487	795,00	
	20	3133	2090	956,00	
300	10	1434	955	639,00	
	15	2388	1593	832,00	
	20	3357	2239	1004,00	

Factor corrección de 65/55 a 75/65:estándar: 1,36

ESTÁNDAR				
	Tipo	watios 65/55	watios 55/45	€
H	030			
	10	241	161	184,00
	15	398	267	208,00
	20	558	373	232,00
10	10	302	202	196,00
	15	498	333	224,00
	20	698	467	252,00
15	10	363	242	210,00
	15	597	399	241,00
	20	838	561	273,00
20	10	423	282	236,00
	15	696	466	273,00
	20	977	654	313,00
25	10	483	323	248,00
	15	796	533	290,00
	20	1117	747	335,00
30	10	543	363	263,00
	15	896	599	310,00
	20	1256	841	358,00
35	10	604	403	286,00
	15	995	666	338,00
	20	1396	934	394,00
40	10	665	444	302,00
	15	1095	733	360,00
	20	1536	1028	418,00
45	10	725	484	314,00
	15	1194	799	376,00
	20	1675	1121	440,00
50	10	845	565	370,00
	15	1394	933	441,00
	20	1954	1308	536,00
55	10	967	646	418,00
	15	1592	1066	506,00
	20	2234	1495	620,00
60	10	1087	726	450,00
	15	1791	1199	547,00
	20	2513	1682	671,00
65	10	1208	807	488,00
	15	1991	1332	618,00
	20	2792	1868	729,00
70	10	1329	887	544,00
	15	2190	1465	695,00
	20	3071	2055	825,00
75	10	1449	968	599,00
	15	2389	1599	761,00
	20	3350	2242	901,00
80	10	1571	1049	632,00
	15	2587	1732	805,00
	20	3629	2429	956,00
85	10	1691	1130	675,00
	15	2787	1865	859,00
	20	3909	2616	1020,00
90	10	1812	1210	706,00
	15	2986	1998	899,00
	20	4188	2802	1071,00

Emisiones según EN442 a 20°C de temperatura ambiente

TWIN				
	Tipo	watios 65/55	watios 55/45	€
10	11	325	215	267,00
	16	428	281	304,00
	21	561	368	320,00
15	11	407	269	286,00
	16	535	352	329,00
	21	702	460	348,00
20	11	488	323	304,00
	16	642	422	354,00
	21	842	552	378,00
25	11	569	376	343,00
	16	749	492	405,00
	21	983	644	435,00
30	11	650	430	362,00
	16	856	563	431,00
	21	1123	736	465,00
35	11	732	484	382,00
	16	963	633	459,00
	21	1263	828	497,00
40	11	813	537	416,00
	16	1069	703	503,00
	21	1404	920	548,00
45	11	894	591	437,00
	16	1176	774	533,00
	21	1544	1012	583,00
50	11	975	645	456,00
	16	1283	844	559,00
	21	1685	1105	613,00
55	11	1138	752	526,00
	16	1497	985	644,00
	21	1965	1288	744,00
60	11	1301	860	600,00
	16	1711	1126	747,00
	21	2246	1473	866,00
65	11	1463	967	646,00
	16	1925	1266	809,00
	21	2527	1656	937,00
70	11	1626	1074	697,00
	16	2139	1407	918,00
	21	2808	1841	1015,00
75	11	1788	1182	783,00
	16	2353	1548	1041,00
	21	3089	2025	1155,00
80	11	1951	1289	855,00
	16	2567	1688	1131,00
	21	3369	2209	1257,00
85	11	2114	1397	904,00
	16	2781	1829	1197,00
	21	3650	2393	1334,00
90	11	2276	1504	961,00
	16	2994	1970	1272,00
	21	3931	2577	1419,00
95	11	2439	1612	1007,00
	16	3208	2110	1334,00
	21	4212	2761	1493,00

TEMPO DE PIE

TEMF.HHH LLL TT.101

	ESTÁNDAR				TWIN				ESTÁNDAR				TWIN			
	Tipo	watios 65/55	watios 55/45	€	Tipo	watios 65/55	watios 55/45	€	Tipo	watios 65/55	watios 55/45	€	Tipo	watios 65/55	watios 55/45	€
L	H 040															
040	10	282	189	198,00	11	367	243	281,00	10	316	212	214,00	11	402	266	297,00
	15	460	309	225,00	16	491	323	322,00	15	511	344	243,00	16	547	359	340,00
	20	645	433	250,00	21	654	428	338,00	20	714	481	270,00	21	742	484	357,00
050	10	353	236	211,00	11	458	303	300,00	10	395	265	228,00	11	503	332	317,00
	15	576	386	242,00	16	614	403	348,00	15	638	430	260,00	16	685	449	366,00
	20	806	541	271,00	21	818	535	367,00	20	893	602	291,00	21	927	605	387,00
060	10	423	284	227,00	11	550	363	321,00	10	474	318	246,00	11	604	399	340,00
	15	691	464	262,00	16	736	484	375,00	15	766	516	283,00	16	822	539	396,00
	20	968	650	295,00	21	981	641	399,00	20	1071	722	318,00	21	1112	725	422,00
070	10	494	331	255,00	11	642	424	362,00	10	553	371	276,00	11	704	465	383,00
	15	806	541	296,00	16	859	564	428,00	15	894	602	319,00	16	959	629	450,00
	20	1129	758	337,00	21	1145	749	459,00	20	1250	842	362,00	21	1297	846	483,00
080	10	564	378	268,00	11	733	485	382,00	10	632	424	291,00	11	805	532	404,00
	15	921	618	314,00	16	982	645	455,00	15	1021	688	338,00	16	1095	719	479,00
	20	1290	866	359,00	21	1308	855	490,00	20	1428	962	385,00	21	1483	968	516,00
090	10	635	425	285,00	11	825	546	404,00	10	711	477	310,00	11	905	598	428,00
	15	1036	695	335,00	16	1105	726	485,00	15	1149	774	361,00	16	1232	809	511,00
	20	1451	974	385,00	21	1472	963	524,00	20	1607	1083	413,00	21	1668	1088	552,00
100	10	706	472	311,00	11	917	606	440,00	10	790	530	337,00	11	1006	665	467,00
	15	1151	773	366,00	16	1227	806	531,00	15	1276	860	394,00	16	1369	898	559,00
	20	1613	1083	423,00	21	1636	1069	577,00	20	1785	1203	453,00	21	1854	1209	607,00
110	10	776	520	329,00	11	1008	666	464,00	10	869	584	357,00	11	1106	732	493,00
	15	1266	850	390,00	16	1350	887	564,00	15	1404	946	421,00	16	1506	988	594,00
	20	1774	1191	450,00	21	1799	1176	614,00	20	1964	1323	482,00	21	2039	1330	646,00
120	10	847	567	342,00	11	1100	727	483,00	10	948	636	371,00	11	1207	798	514,00
	15	1382	928	407,00	16	1473	968	590,00	15	1532	1032	438,00	16	1643	1078	622,00
	20	1935	1299	472,00	21	1963	1283	645,00	20	2142	1443	505,00	21	2224	1451	678,00
140	10	988	661	404,00	11	1284	849	560,00	10	1106	742	440,00	11	1407	931	596,00
	15	1611	1082	479,00	16	1718	1129	683,00	15	1787	1204	517,00	16	1917	1258	721,00
	20	2257	1516	576,00	21	2290	1497	783,00	20	2499	1684	616,00	21	2595	1693	824,00
160	10	1129	756	455,00	11	1467	969	637,00	10	1264	849	494,00	11	1609	1064	677,00
	15	1842	1237	547,00	16	1964	1290	788,00	15	2042	1376	588,00	16	2191	1438	830,00
	20	2580	1733	662,00	21	2617	1711	908,00	20	2856	1924	706,00	21	2966	1935	952,00
180	10	1270	850	491,00	11	1650	1091	687,00	10	1422	955	535,00	11	1810	1197	730,00
	15	2072	1391	593,00	16	2209	1452	854,00	15	2297	1548	638,00	16	2464	1617	900,00
	20	2903	1949	718,00	21	2944	1925	984,00	20	3213	2165	766,00	21	3337	2177	1031,00
200	10	1411	945	534,00	11	1834	1212	743,00	10	1580	1061	583,00	11	2011	1330	792,00
	15	2302	1546	669,00	16	2455	1613	970,00	15	2553	1720	720,00	16	2738	1797	1020,00
	20	3225	2166	781,00	21	3271	2139	1067,00	20	3570	2405	834,00	21	3707	2418	1120,00
220	10	1553	1040	593,00	11	2017	1333	833,00	10	1738	1167	645,00	11	2212	1463	885,00
	15	2533	1700	749,00	16	2700	1774	1095,00	15	2808	1892	803,00	16	3012	1977	1149,00
	20	3547	2382	880,00	21	3598	2353	1211,00	20	3927	2646	937,00	21	4078	2660	1267,00
240	10	1693	1134	654,00	11	2201	1455	910,00	10	1896	1273	710,00	11	2413	1596	967,00
	15	2763	1855	821,00	16	2946	1935	1191,00	15	3064	2064	881,00	16	3286	2156	1251,00
	20	3870	2599	963,00	21	3926	2567	1318,00	20	4284	2886	1025,00	21	4449	2902	1380,00
260	10	1835	1229	690,00	11	2383	1576	962,00	10	2054	1379	750,00	11	2615	1729	1022,00
	15	2993	2009	868,00	16	3191	2097	1261,00	15	3318	2236	931,00	16	3560	2336	1324,00
	20	4193	2816	1021,00	21	4252	2780	1398,00	20	4641	3127	1086,00	21	4820	3144	1464,00
280	10	1975	1323	739,00	11	2567	1697	1025,00	10	2212	1485	804,00	11	2816	1862	1090,00
	15	3223	2164	927,00	16	3437	2258	1341,00	15	3574	2408	995,00	16	3833	2516	1409,00
	20	4515	3032	1089,00	21	4579	2994	1489,00	20	4998	3367	1161,00	21	5191	3386	1560,00
300	10	2117	1417	773,00	11	2751	1818	1073,00	10	2370	1591	841,00	11	3017	1995	1142,00
	15	3453	2318	971,00	16	3682	2419	1407,00	15	3829	2580	1042,00	16	4107	2695	1478,00
	20	4838	3249	1144,00	21	4907	3208	1566,00	20	5355	3608	1218,00	21	5561	3628	1640,00

Factor corrección de 65/55 a 75/65: estándar: 1,36

Emissiones según EN442 a 20°C de temperatura ambiente

jaga

CLIMATE DESIGNERS

Jaga España
Conves Termic s.l.

Tel.: 902 002 456
M+34 673514587
proyectos@conves.es
www.jaga.info

Jaga International
Verbindingslaan 16
B-3590 Diepenbeek

T: +32 11 29 41 16
F: +32 11 29 41 60
export@jaga.com
www.jaga.com

La información de esta lista de precios es correcta en el período indicado. Jaga se reserva el derecho de cambiar las especificaciones de sus productos en cualquier momento en línea con su política de continua mejora e innovación.
Precios válidos desde el 1 de enero de 2020. IVA no incluido en todos los precios.
Reemplaza a todas las listas de precios anteriores.