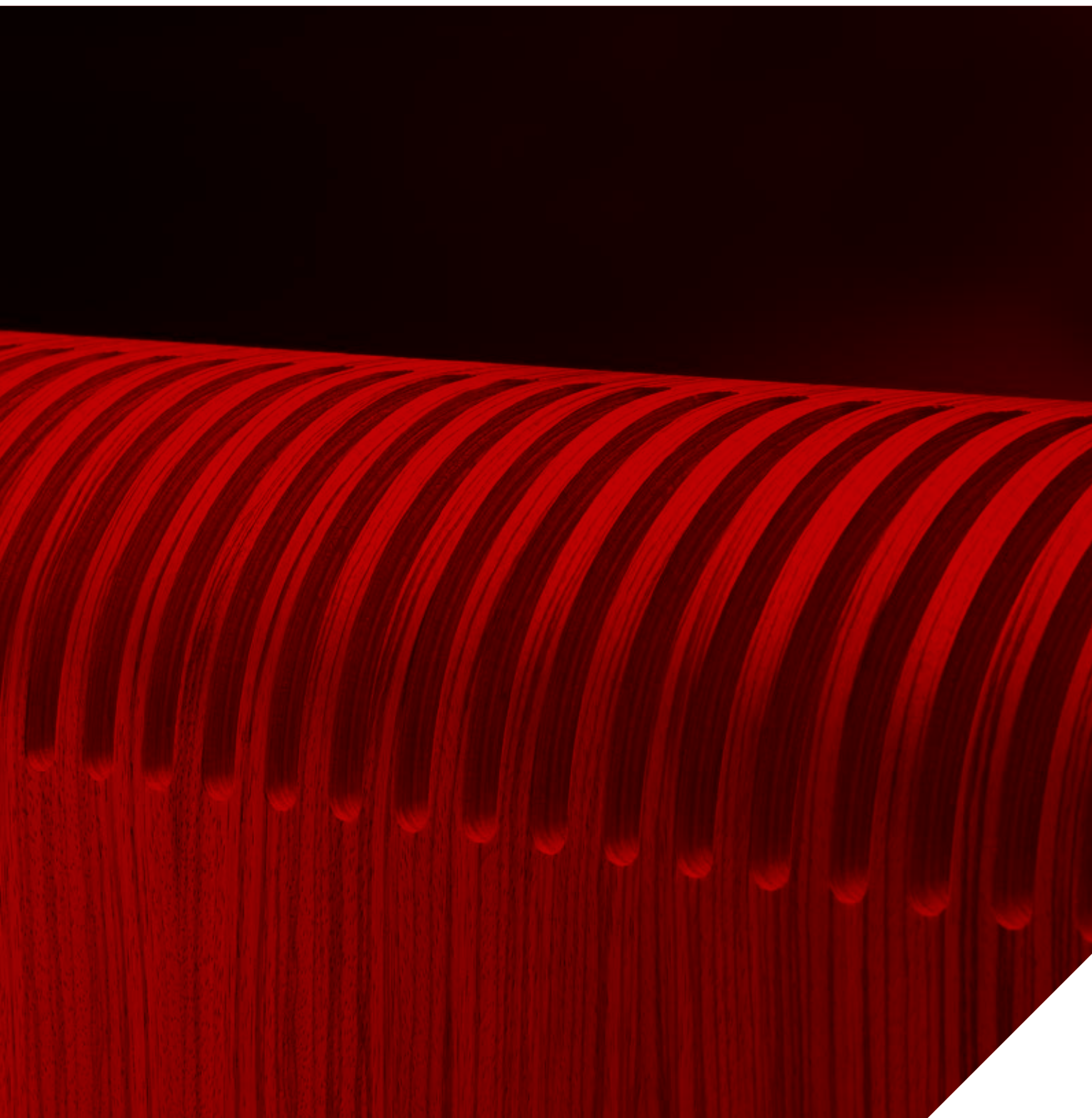


jaga

CLIMATE DESIGNERS

Calefacción 

KNOCKONWOOD € 2021.ES



jaga

CLIMATE DESIGNERS

KNOCKONWOOD

Fuerza cálida,
maderas nobles

- Carcasa completamente premontada con madera curvada acabada con laminado noble.
- Tecnología Low-H₂O con intercambiador de calor superconductor y ultrarápido para mínimo consumo de energía y máxima emisión de calor.
- Twin Power para una compensación más rápida del aire frío proveniente de las fachadas acristaladas o de las rejillas de ventilación en la ventana.
- Opcional: unidad de ventilación Oxygen Home integrado para renovación de aire.
- Valvulería integrada y conexión oculta.
- Temperatura de contacto segura.
- **30 años de garantía** en el intercambiador de calor.



design award
winner



The mark of
responsible forestry

Certificado para
roble natural,
haya natural,
arce natural,
roble blanqueado,
haya blanqueado,
roble color wengé.





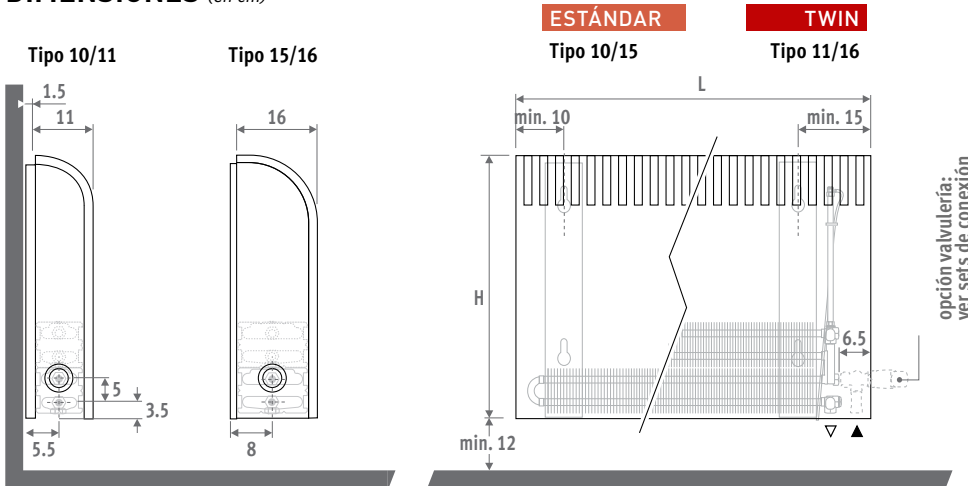
KNOCKONWOOD



KNOCKONWOOD



DIMENSIONES (en cm)



opción valvulería:
ver sets de conexión

ENTREGA

Suministrado en una útil caja de cartón que sirve también como protección durante la obra. Suministro estándar:

- intercambiador de calor Low-H₂O con soportes de pared, kit de fijación, purgador extendido 1/8" y tapón de vaciado 1/2"
- carcasa de una pieza en contrachapado curvado laminado en madera noble y paneles laterales en gris metálico arena (001)
- tapa-embellecedor efecto acero inoxidable para la abertura no utilizada

ACABADO DE MADERAS

La carcasa de madera está acabada con un barniz de poliuretano resistente a los arañazos, satinado mate, grado de brillo 40%. Alta resistencia a los rayos UV.

Disponible en stock en altura 055 y en longitud de 060 hasta 140

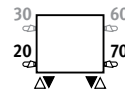


700 Roble natural 740 Zebrano natural*

CONEXIÓN

Conexión estándar: Conexión inferior izquierda (/20) o inferior derecha (/70), hacia la pared o hacia el suelo. Conexión de pared a través del lateral inferior o completamente invisible dentro de la carcasa, según la valvulería elegida.

Llave arriba opcional: Añadir al código del radiador /30 (izquierda) o /60 (derecha)



Ej. KNOW.030 060 06.XXX/60
Precio de llave arriba ver "Sets de conexión y valvulería" pág. 312.

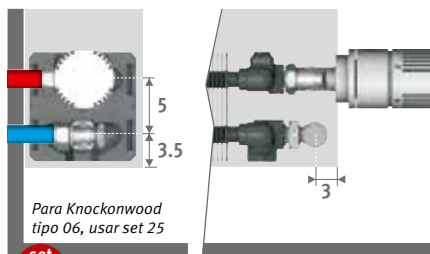
Para regulación fuera del radiador: Añadir al código del radiador /00 para los 2 laterales cerrados.

Ej. KNOW.030 060 06.XXX/00
Solo con llave termostática hacia arriba, 2 detentores o válvulas en el colector de distribución.

SETS DE CONEXIÓN

Hacia la pared, totalmente oculta dentro de la carcasa

Cabezal termostático y racores Eurocono 3/4" incluidos.



Para Knockonwood tipo 06, usar set 25

Set 225

CÓDIGO BITUBO €

COLO.SW2.AW.4... 66,00

COLO.SW2.JW.4... 72,00

completar con el código del racor
Tubo de cobre / acero fino 15/1 115
Tubo PER/ALU 16/2 616

Otras conexiones:

Ver sección "Sets de conexión y válvulas" para todas las opciones de conexión e información técnica.

CÓDIGO PEDIDO

código	altura	longitud	tipo	color
KNOW . 055	060	10 .	XXX	

completar con el código de la madera



Opcional: unidad de ventilación incorporada. Ver sección "Ventilación".

KNOCKONWOOD

GAMA ESTÁNDAR

KNOW.HHH LLL TT.XXX

	ESTÁNDAR				TWIN			
	Tipo	watios	watios	€	Tipo	watios	watios	€
	75/65	55/45			75/65	55/45		
L	H 055							
060	10	660	319	694,00	11	718	333	786,00
	15	1001	488	739,00	16	1063	495	850,00
080	10	880	425	773,00	11	958	444	885,00
	15	1335	651	829,00	16	1418	660	969,00
100	10	1100	532	894,00	11	1197	555	1023,00
	15	1669	814	968,00	16	1772	825	1133,00
120	10	1320	638	1044,00	11	1436	666	1187,00
	15	2003	977	1129,00	16	2126	989	1313,00
140	10	1540	744	1174,00	11	1676	777	1328,00
	15	2337	1140	1269,00	16	2481	1155	1472,00

DISPONIBLE BAJO PEDIDO

Acabados de madera:

	
760 Arce natural	720 Haya natural
	
701 Roble blanqueado	721 Haya blanqueada
	
710 Caoba*	702 Roble color wengé
	
780 Nogal*	* sin certificado FSC

Otras dimensiones:

Altura 030 y 090cm. Longitud 180 y 220 cm



¡Unidades sueltas no disponibles! Para presupuesto personalizado llama al 966 830 303

jaga

CLIMATE DESIGNERS

Jaga España
Conves Termic s.l.

Tel.: 902 002 456
M+34 673514587
proyectos@conves.es
www.jaga.info

Jaga International
Verbindingslaan 16
B-3590 Diepenbeek

T: +32 11 29 41 16
F: +32 11 29 41 60
export@jaga.com
www.jaga.com

La información de esta lista de precios es correcta en el período indicado. Jaga se reserva el derecho de cambiar las especificaciones de sus productos en cualquier momento en línea con su política de continua mejora e innovación.
Precios válidos desde el 1 de febrero de 2021. IVA no incluido en todos los precios.
Reemplaza a todas las listas de precios anteriores.