

jaga

CLIMATE DESIGNERS

Calefacción



Light cooling



VERTIGA HYBRID € 2021.ES



jaga

CLIMATE DESIGNERS

VERTIGA HYBRID

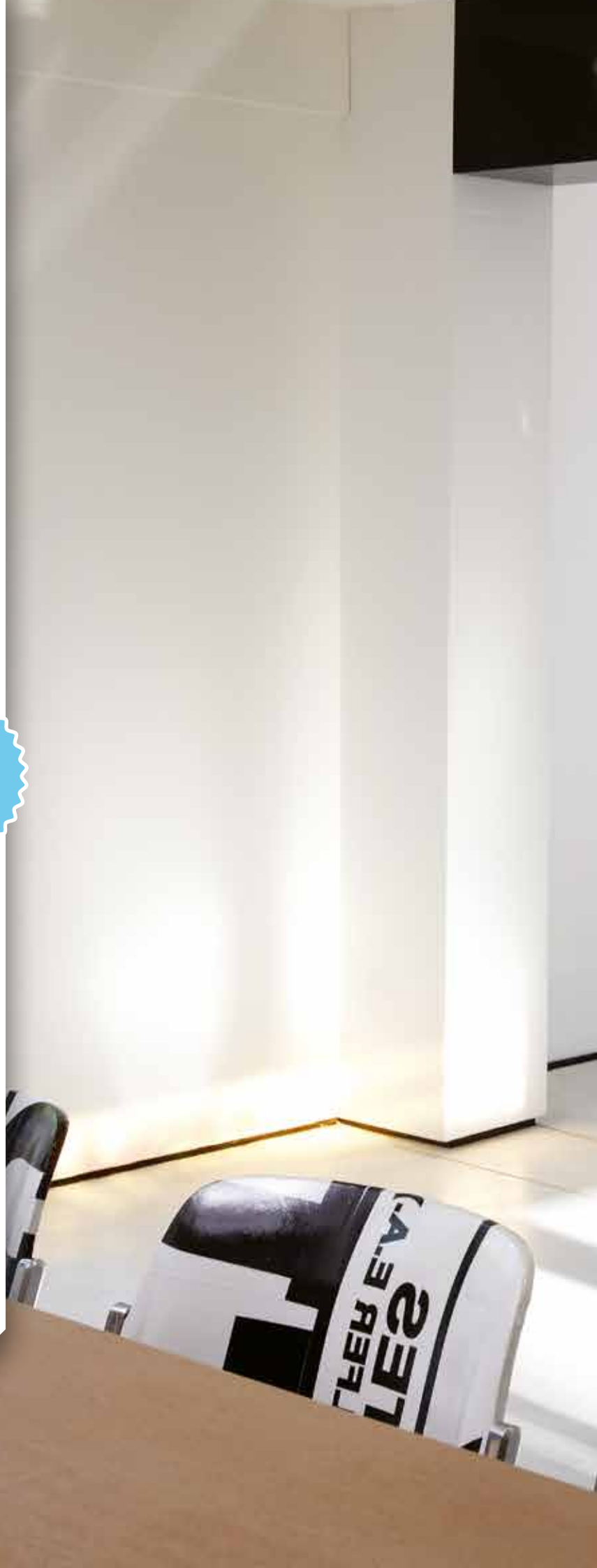
El único radiador de diseño vertical para temperaturas de agua súper bajas

Vertiga es la combinación perfecta de las 3 características más importantes de Jaga: potencia, economía y diseño. Jaga Vertiga es un tipo de radiador completamente nuevo con dos intercambiadores de calor dinámicos compatibles con todas las fuentes de calor, pero también especialmente diseñado para bombas de calor y calderas de baja temperatura. Los intercambiadores de calor de cobre y aluminio proporcionan un flujo de aire lateral con una potencia muy alta a bajas temperaturas del agua.

Vertiga también es adecuado para refrescamiento sin condensación en combinación con cualquier bomba de calor con función de refrigeración. Esta forma suave de enfriamiento es muy eficiente desde el punto de vista energético.

*También
adecuado
para light
cooling*

VERTIGA Kirei, fabricado íntegramente a partir de materias primas naturales puras, de la parte no comestible de la planta de soja.





VERTIGA HYBRID



EL FACTOR TOP PERFORMER

El nuevo sistema de radiador vertical para una potencia mucho mayor

VERTIGA HYBRID PRIMO

carcasa modelo Primo en acero lacado

Conjunto completamente premontado. Fácil de instalar.

Impulsores silenciosos

Aislamiento acústico para un funcionamiento silencioso

Dos intercambiadores de calor Low-H₂O de cobre/aluminio libres de corrosión

Aberturas pre-perforadas para cableado

Fuente de alimentación de 12V y control totalmente automático

Impulsores silenciosos

Rejilla de entrada de aire superior e inferior

Tradicional conexión MM

Rejillas verticales ocultas diseñadas para distribuir el aire caliente en el ambiente

PRESTACIONES ÚNICAS

Perfecto calentamiento del espacio mediante distribución de calor lateral a lo largo de toda la altura del equipo

Calentamiento 9 veces más rápido

Potencia muy alta incluso a temperaturas de agua super-bajas

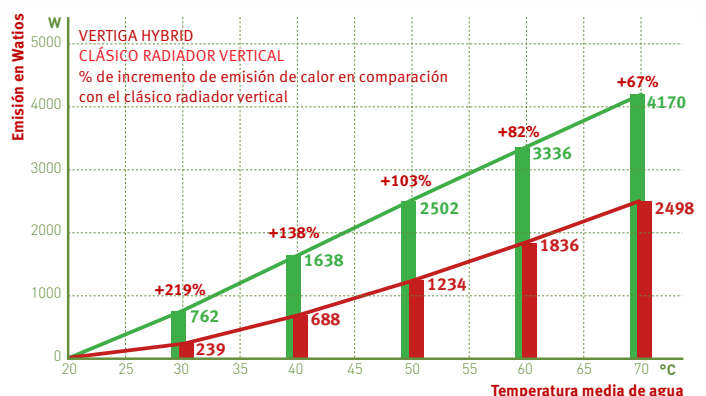
De un 10% a un 30% de ahorro de energía en comparación con calefacción por suelo radiante o radiadores pesados

Funcionamiento totalmente automático a través de sensores de temperatura

EMISIÓN EN FUNCIÓN DE LA TEMPERATURA DEL AGUA

Comparación del VERTIGA HYBRID con un radiador vertical tradicional del mismo tamaño.

Nivel presión sonora VERTIGA HYBRID máx. 28 dbA (posición media).



CALENTAR O CALENTAR + LIGHT COOLING: EL RADIADOR IDEAL PARA AEROTERMIA

ALTA EMISIÓN EN TODAS LAS TEMPERATURAS DE AGUA, CALIENTE Y FRÍA

Las nuevas instalaciones ecológicas necesitan un sistema de emisión mucho más avanzado. De esta forma se consigue un ambiente confortable a baja temperatura de agua y un refrescamiento suficiente con refrigeración sin condensación. Los radiadores Jaga Hybrid cuentan con el nuevo sistema DBH para aumentar considerablemente la potencia del radiador, DB significa Dynamic Boost. La H de Hybrid representa el doble efecto: calefacción y Jaga light cooling.

- Con Vertiga Hybrid, obtienes una solución climática total para tu hogar en la que cada función es controlada de manera óptima para garantizarte el máximo nivel de confort con el mínimo consumo de energía. Calefacción perfectamente controlada a la temperatura más baja del agua gracias a la velocidad de reacción del sistema híbrido
- Estándar, sin cambiar la dirección del flujo del agua, adecuado para un enfriamiento sin condensación de bajo consumo en combinación con cualquier aerotermia

EL SISTEMA DE REACCIÓN MÁS RÁPIDA

Calefacción

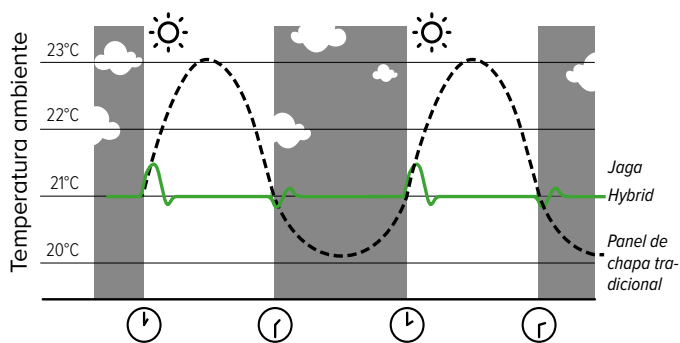
¿Están encendidos el horno y el lavavajillas? ¿El sol calienta de repente? Tu hogar tiene un clima dinámico con condiciones de temperatura y requisitos de confort en constante cambio. Un emisor de reacción rápida como el Vertiga Hybrid se anticipa y controla con precisión la temperatura en todas las circunstancias..

Jaga Light cooling

Esta capacidad de reacción también es crucial para el enfriamiento sin condensación. Para conseguir que no se produzcan condensaciones causadas por el exceso de humedad ambiental, se debe utilizar un control centralizado de la temperatura de condensación. Esto sólo puede funcionar eficazmente con un sistema de emisión que reaccione muy rápidamente, que adapte inmediatamente la función de enfriamiento en caso de un aumento repentino de la humedad.

Más que nunca, la capacidad de respuesta determina tu consumo de energía y tu confort.

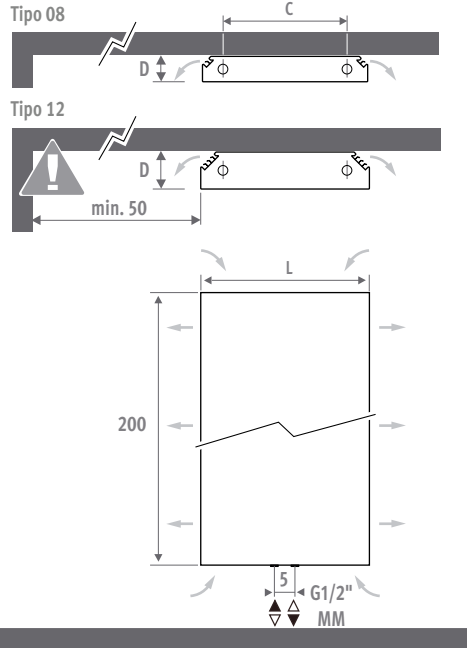
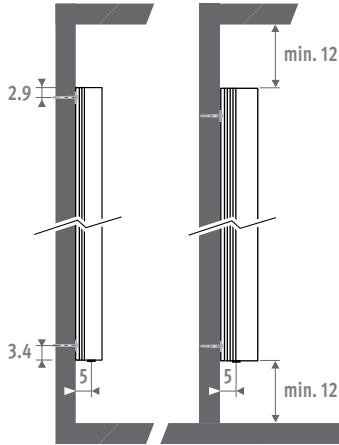
COMPARACIÓN DEL TIEMPO DE REACCIÓN CON LOS CAMBIOS DE TEMPERATURA.



VERTIGA HYBRID

DIMENSIONES (en cm)

Primo	D = 9.2		D = 13.2			
Kirei	D = 11.5		D = 15.8			
L	41	52	65	53	70	90
C	20.6	31.6	44.6	27.8	44.8	64.8



CÓDIGO PEDIDO

código altura longitud tipo color conex.
VERW. 200 041 08 /XXX /MM

Primo PRI/XXX
 Dunes DUN/XXX

ENTREGA

- el panel frontal elegido se engancha fácilmente
- conjunto totalmente premontado con rejillas para salida de aire verticales a la izquierda y a la derecha
- rejilla para la entrada de aire inferior y superior
- aberturas pre-perforadas para cableado
- conexión central MM (MM inferior o superior)
- control de 3 velocidades montado

COLORES

Primo

Respetuoso con el medio ambiente, lacado con polvo resistente al rayado con alta resistencia a los UV.

Colores estándar:

- blanco tráfico RAL 9016 (133), "soft touch" satinado ligeramente estructurado
- gris metálico arena (001), fina textura metálica

Otros colores: ver carta de colores.

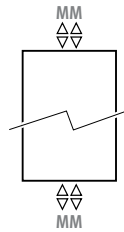
Solo disponible en soft touch (código 1..), satinado mate (código 3..) y colores especiales.

No disponible en brillante (código 2..)

CONEXIÓN HIDRÁULICA

Conexión estándar: conexión inferior universal MM, impulsión izquierda o derecha.

Conexión arriba: equipo reversible verticalmente. Poner un purgador en el punto más alto de la tubería de la calefacción.



SETS DE CONEXIÓN CALEFACCIÓN

Conexión a la pared con una válvula Deco-Pro

Entrega estándar con impulsión y cabezal a la derecha. Se puede cambiar a la izquierda in situ. Cabezal termostático y racores incluidos.



set 48	ACERO INOXIDABLE BRUÑIDO	€
	CODE.PW3.PS.1...	252,00
set 41	CROMADO	€
	CODE.PW3.AW.1...	106,00
	CODE.PW3.AC.1...	121,00
	CODE.PW3.HC.1...	151,00

completar con el código del racor

Tubo de cobre / acero fino 15/1	115
Tubo de cobre / acero fino 16/1	116
Tubo de cobre / acero fino 18/1	118
Tubo PER/ALU 16/2	316
Tubo PER/ALU 18/2	318

Otros sets de conexión y racores de compresión

Ver sección "Conexiones & valvulería" Eyecatchers.

CONEXIÓN ELÉCTRICA

Con aberturas pre-perforadas para el paso del cableado, y conector de 230 VAC.

CONTROL DE 3 VELOCIDADES

Panel de control con tres posiciones de velocidad y con indicador LED, montado en el lateral del VERTIGA HYBRID.



H 200 VERTIGA HYBRID

DIMENSIONES			POSICIÓN	CALEFACCIÓN <i>Temperatura ambiente 20°C</i>				REFRIGERACIÓN <i>(Sin condensación) Temperatura ambiente 27°C</i>	NIVEL DE PRESIÓN SONORA* dB(A)	PRECIO			CÓDIGO PEDIDO
H cm	L cm	B cm		65/55 Wattios	60/50 Wattios	50/40 Wattios	45/40 Wattios	16/18 Wattios		Primo €	Primo €	Kirei €	
200	041	08	1	1050	917	651	591	127	26.0	1143,00	1344,00	1602,00	VERW.200 041 08 /XXX
			2	1157	1011	717	652	154	30.0				
			3	1294	1130	802	728	178	33.3				
	052	08	1	1140	996	707	642	151	26.0	1243,00	1443,00	1740,00	
			2	1304	1139	808	734	180	30.0				
			3	1828	1597	1133	1029	237	36.6				
	065	08	1	1310	1145	812	738	180	26.0	1345,00	1546,00	1884,00	
			2	1495	1306	926	842	210	30.0				
			3	2429	2122	1506	1368	304	39.9				
200	053	12	1	1640	1433	1017	924	230	26.0	1387,00	1587,00	1943,00	VERW.200 053 12 /XXX
			2	1896	1656	1175	1067	281	30.0				
			3	2336	2040	1448	1315	410	38.7				
	070	12	1	2348	2051	1456	1322	477	26.0	1514,00	1713,00	2120,00	
			2	3041	2656	1885	1712	578	30.0				
			3	3483	3043	2159	1961	918	40.8				
	090	12	1	2764	2414	1713	1556	717	26.0	1652,00	1851,00	2311,00	
			2	3799	3319	2355	2139	859	30.0				
			3	4476	3910	2774	2520	1464	42.9				

Emisión medida de acuerdo a EN 16430

* Nivel presión sonora según ISO 3741:2010, a 2 m de la unidad y suponiendo una atenuación de la estancia de 8 dB(A) / volumen de la estancia 100 m³ / tiempo de reverberación de 0.5 sec.

introduce el código de color

VERTIGA HYBRID KIREI



Kirei: es el carácter japonés para “puro” y “bello”. Un nombre apropiado para un panel completamente hecho de materias primas naturales. De hecho Kirei es también la parte no comestible de la soja. El material residual tras la cosecha de soja, ahora tiene una segunda vida en el radiador. ¿El resultado? Un radiador orgánico con unos tonos distintivos que da vida a todas las paredes.

Consultar disponibilidad



VERTIGA HYBRID PRIMO

Versión básica con carcasa de metal lacado. Estándar en color blanco (133) o gris metálico arena (001). Elegante y sin pretensiones.

PRIMO vista lateral de la rejilla de diseño vertical posterior..



“ EL CAMBIO CLIMÁTICO Y LA EVOLUCIÓN DE LAS TÉCNICAS DE CONSTRUCCIÓN REQUIEREN NUEVAS SOLUCIONES ECOLÓGICAS PARA CALENTAR, ENFRIAR Y VENTILAR TU HOGAR. ”

El cambio climático y la evolución de los métodos de construcción nos obligan a pensar de forma diferente sobre la calefacción, la refrigeración y la ventilación. Tenemos que buscar nuevas alternativas ecológicas a los sistemas tradicionales de emisiones de CO2.

Los Jaga Climate Designers buscan constantemente productos y técnicas que consuman un mínimo de energía y materias primas y, por lo tanto, beneficien al clima. Al calentar, enfriar y ventilar de forma sostenible, nos esforzamos por conseguir un clima interior y exterior mejor y más saludable.



JAGA ESPAÑA CONVESTERMICS.L.

+34 966 83 03 03
+34 673 51 45 87
proyectos@conves.es
jaga.info
jagaventilacion.com

BÉLGICA JAGA NV

Verbindingslaan 16
3590 Diepenbeek
+32 (0) 11 29 41 11
info@jaga.be
jaga.com