

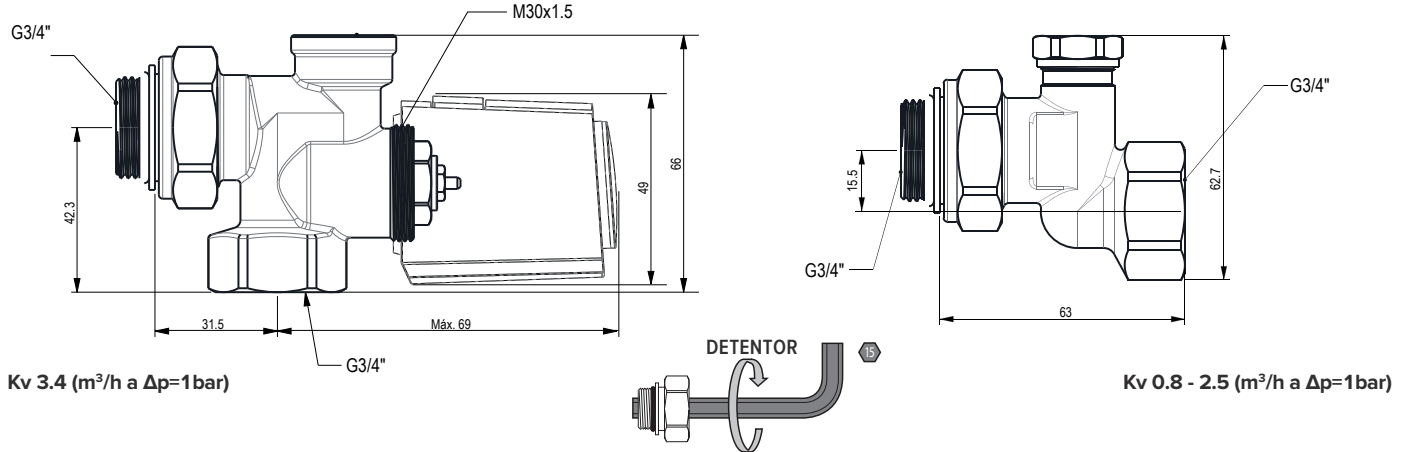
DIMENSIONES

VÁLVULA

código: 5090.701

DETENTOR

código: 5090.702



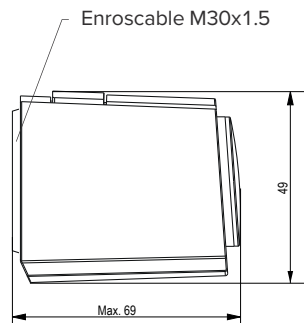
Kv 3.4 (m³/h a Δp=1bar)

Kv 0.8 - 2.5 (m³/h a Δp=1bar)

DATOS TÉCNICOS

1. Temperatura máxima del caudal de agua: 120°C
2. Presión máx. del sistema: 10 bar

OPCIÓN

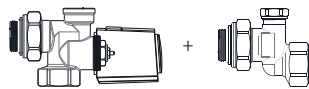


Código

24V: 87270202

230V: 7990.4091

SET



Código:

24V: cody.WA5.24.0

230V: cody.WA5.23.0



Código: cody.L05.00.0

AJUSTE HIDRÁULICO

ROTACIONES*	2	3	4	ABIERTO
KV m ³ / h / ΔP = 1bar	0.8	1.5	2.1	2.5

*Giro en sentido contrario a las agujas del reloj desde la posición de "cerrado"

DIAGRAMA DE PÉRDIDA DE CARGA DETENTOR detentor - código: 5090.702

