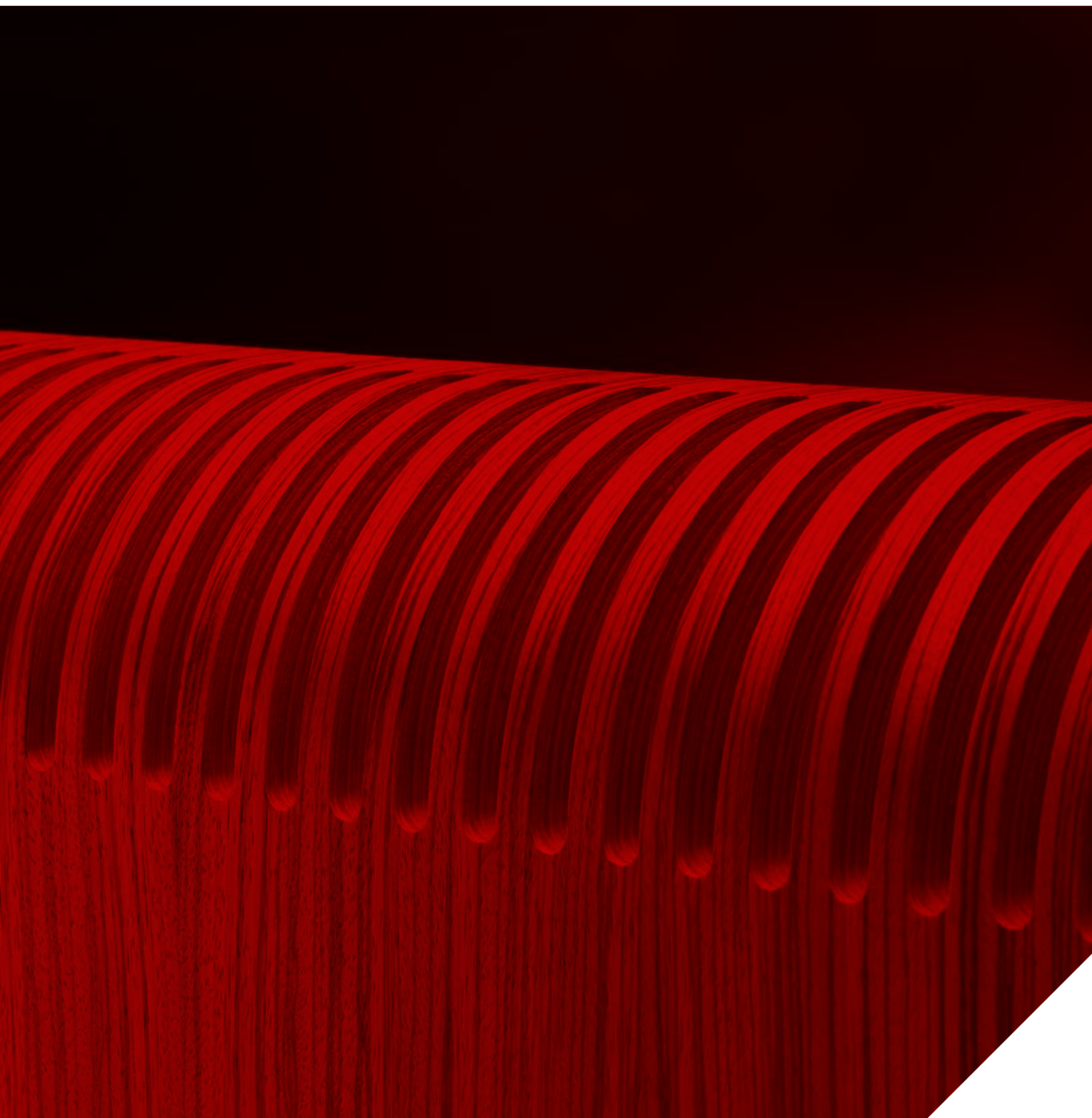


jaga

CLIMATE DESIGNERS

Calefacción 

KNOCKONWOOD € 2022.ES



jaga

CLIMATE DESIGNERS

KNOCKONWOOD

Fuerza cálida,
maderas nobles

- Carcasa completamente premontada con madera curvada acabada con laminado noble.
- Tecnología Low-H₂O con intercambiador de calor superconductor y ultrarápido para mínimo consumo de energía y máxima emisión de calor.
- Twin Power para una compensación más rápida del aire frío proveniente de las fachadas acristaladas o de las rejillas de ventilación en la ventana.
- Opcional: unidad de ventilación Oxygen Home integrado para renovación de aire.
- Valvulería integrada y conexión oculta.
- Temperatura de contacto segura.
- **30 años de garantía** en el intercambiador de calor.



design award
winner

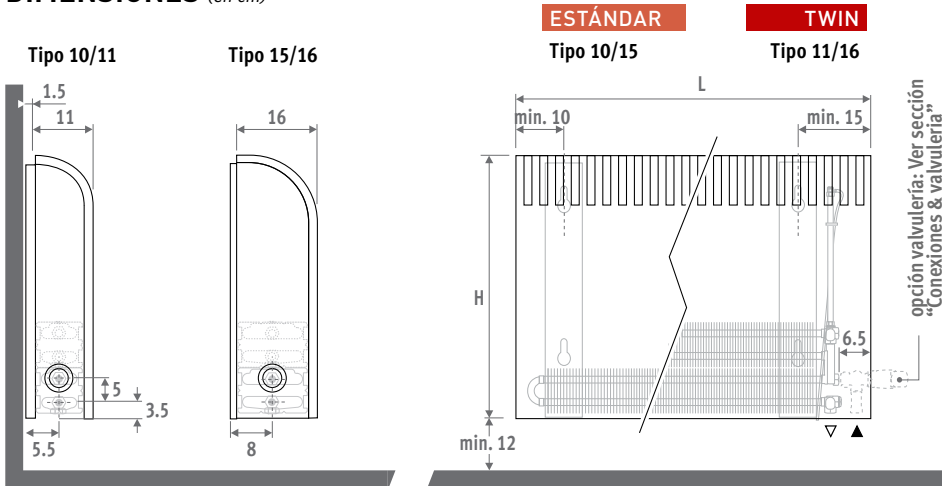




KNOCKONWOOD



DIMENSIONES (en cm)



ENTREGA

Suministrado en una útil caja de cartón que sirve también como protección durante la obra. Suministro estándar:

- intercambiador de calor Low-H₂O con soportes de pared, kit de fijación, purgador extendido 1/8" y tapón de vaciado 1/2"
- carcasa de una pieza en contrachapado curvado laminado en madera noble y paneles laterales en gris metálico arena (001)
- tapa-embellecedor efecto acero inoxidable para la abertura no utilizada

ACABADOS DE MADERA GAMA ESTÁNDAR

La carcasa de madera está acabada con un barniz de poliuretano resistente a los arañazos, satinado mate, grado de brillo 40%. Alta resistencia a los rayos UV.

Disponible en stock en altura 055 y en longitud de 060 hasta 140



700 Roble natural 740 Zebrano natural

Otras dimensiones:

Altura 030 y 090cm. Longitud 180 y 220 cm ¡Unidades sueltas no disponibles! Para presupuesto personalizado llama al 966 830 303

CONEXIÓN

Conexión estándar:

Conexión inferior izquierda (/20) o inferior derecha (/70), hacia la pared o hacia el suelo. Conexión de pared a través del lateral inferior o completamente invisible dentro de la carcasa, según la valvulería elegida.

Llave arriba opcional:

Añadir al código del radiador /30 (izquierda) o /60 (derecha)

Ej. KNOW.055 060 06.XXX/60

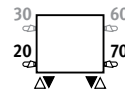
Precio de llave arriba ver "Conexiones & valvulería".

Para regulación fuera del radiador:

Añadir al código del radiador /00 para los 2 laterales cerrados.

Ej. KNOW.055 060 06.XXX/00

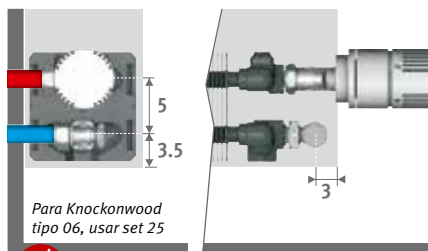
Solo con llave termostática hacia arriba, 2 detentores o válvulas en el colector de distribución.



SETS DE CONEXIÓN

Hacia la pared, totalmente oculta dentro de la carcasa

Cabezal termostático y racores Eurocono 3/4" incluidos.



Set 225

CÓDIGO BITUBO

	CÓDIGO BITUBO	€
	COLO.SW2.AW.4...	76
	COLO.SW2.JW.4...	82

completar con el código del racor
 Tubo de cobre / acero fino 15/1 115
 Tubo PER/ALU 16/2 616
 Tubo PER/ALU 20/2 620

Otras conexiones:

Ver sección "Conexiones & valvulería" para todas las opciones de conexión e información técnica.

CÓDIGO PEDIDO

código	altura	longitud	tipo	color
KNOW	. 055	060	10	. XXX

completar con el código de la madera



Opcional: unidad de ventilación incorporada. Ver sección "Ventilación".

KNOCKONWOOD

GAMA ESTÁNDAR

KNOW.HHH LLL TT.XXX

	ESTÁNDAR				TWIN			
	Tipo	watios 60/50	watios 50/45	€	Tipo	watios 60/50	watios 50/45	€
L	H 055							
060	10	398	285	796	11	420	295	902
	15	607	437	847	16	624	439	975
080	10	530	380	886	11	561	394	1015
	15	809	582	950	16	832	586	1111
100	10	663	475	1025	11	701	492	1173
	15	1012	728	1110	16	1040	732	1299
120	10	795	570	1197	11	841	591	1361
	15	1215	874	1295	16	1248	878	1505
140	10	928	665	1346	11	981	690	1523
	15	1417	1019	1454	16	1456	1025	1687

Factor corrección de 60/50 a 45/40: ± 0,56

Emissiones según EN442 a 20°C de temperatura ambiente

OTROS ACABADOS DE MADERA

GAMA ESPECIAL

Acabados de madera gama especial solo disponible bajo pedido y con un mínimo de 10 unidades por medida. Precio igual a la gama estándar.

Para unidades inferiores a 10, consultar el sobrecoste de precio a administracion@conves.es, o llamando al +34 966 830 303.



760 Arce natural



720 Haya natural



701 Roble blanqueado



721 Haya blanqueada



710 Caoba



702 Roble color wengé



780 Nogal

Otras dimensiones:

Altura 030 y 090cm. Longitud 180 y 220 cm
Consultar precio a Jaga.

jaga

CLIMATE DESIGNERS

Jaga España
Conves Termic s.l.

Jaga International
Verbindingslaan 16
B-3590 Diepenbeek

Tel.: 902 002 456
M+34 673514587
proyectos@conves.es
www.jaga.info

T: +32 11 29 41 16
F: +32 11 29 41 60
export@jaga.com
www.jaga.com

La información de esta lista de precios es correcta en el período indicado. Jaga se reserva el derecho de cambiar las especificaciones de sus productos en cualquier momento en línea con su política de continua mejora e innovación.
Precios válidos desde el 1 de agosto de 2022. IVA no incluido en todos los precios.
Reemplaza a todas las listas de precios anteriores.