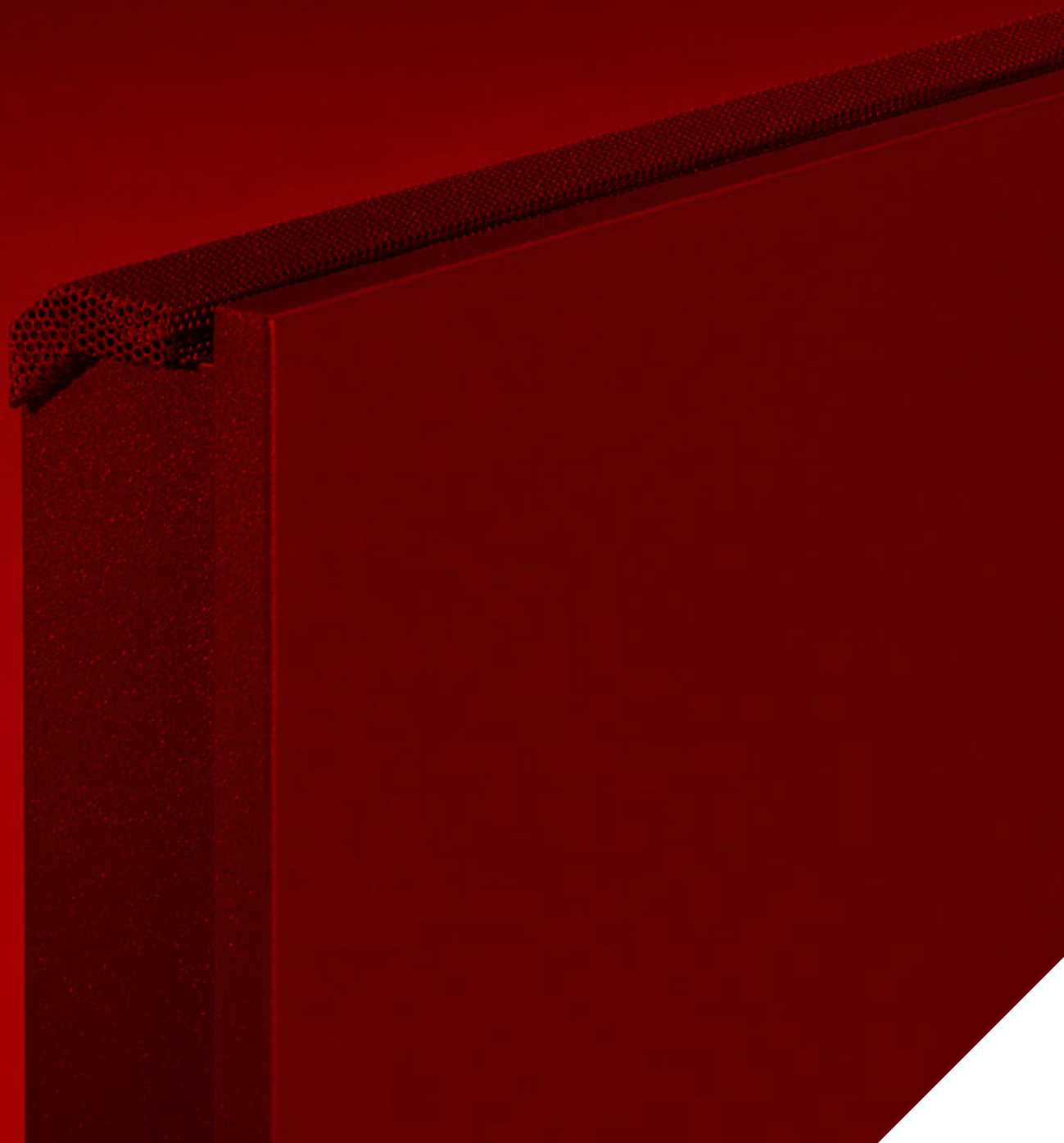


jaga

CLIMATE DESIGNERS

Calefacción 

LINEA PLUS € 2024.ES



jaga

CLIMATE DESIGNERS

LINEA PLUS

Fuerza cálida, línea estilizada

- Un diseño clásico e intemporal de Jaga, ¡el ganador del primer premio entre los radiadores!
- Diseño discreto y elegante con rejilla perforada y curvada.
- Panel frontal liso y discreto.
- Parcialmente premontado para una rápida instalación.
- Tecnología Low-H₂O con intercambiador de calor superconductor y ultrarápido para mínimo consumo de energía y máxima emisión de calor.
- Twin Power para una compensación más rápida del aire frío proveniente de las fachadas acristaladas o de las rejillas de ventilación en la ventana.
- Opcional: unidad de ventilación Oxygen Home integrado para renovación de aire.
- Valvulería integrada y conexión oculta.
- Temperatura de contacto segura.
- **30 años de garantía** en el intercambiador de calor.



También disponible en modelo de pie para fachadas acristaladas. Ver Linea Plus de pie.





LINEA PLUS

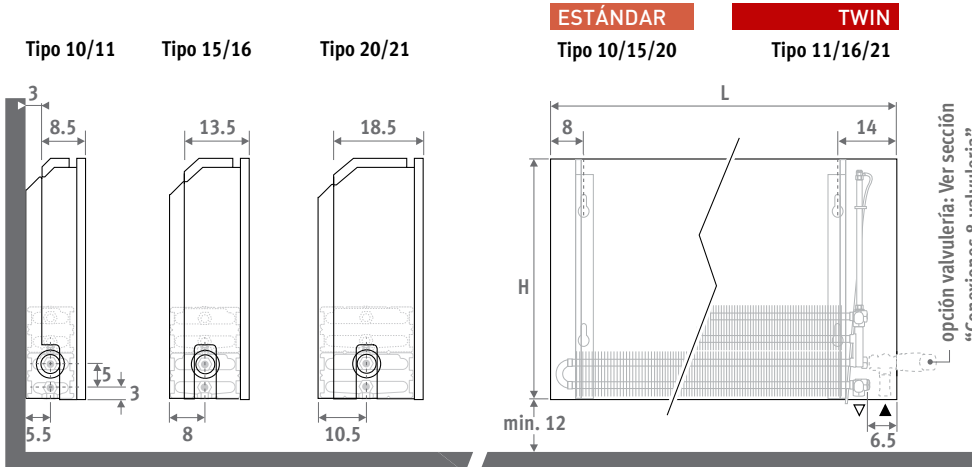
LINEA PLUS

También disponible en modelo de pie para fachadas acristaladas. Ver "Linea Plus de Pie"

EN 442

30 AÑOS GARANTÍA DE CALIDAD INTERCAMBIADOR DE CALOR

DIMENSIONES (en cm)



ENTREGA

Fácil de instalar por una sola persona. Suministrado en una útil caja de cartón que sirve también como protección durante la obra.

Suministro estándar:

- intercambiador Low-H₂O con soportes de pared y kit de fijación
- purgador acodado (estándar) o extendido (twin) 1/8" y tapón de vaciado 1/2"
- carcasa parcialmente premontada para conexión inferior izquierda o derecha

COLORES

Respetuoso con el medio ambiente, lacado con polvo resistente al rayado con alta resistencia a los UV.

Colores estándar:

- blanco tráfico RAL 9016 (133), "soft touch" satinado ligeramente estructurado
- gris metálico arena (001), textura fina metálica
- off-black RAL 7021 (145) Tacto suave: barniz mate de estructura fina, nivel de brillo < 10%

Otros colores: ver carta de colores.

CONEXIÓN

Conexión estándar:

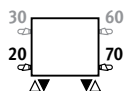
Conexión inferior izquierda (/20) o inferior derecha (/70), hacia la pared o hacia el suelo. Conexión de pared a través del lateral inferior o completamente invisible dentro de la carcasa, según la valvulería elegida.

Llave arriba opcional:

Añadir al código del radiador /30 (izquierda) o /60 (derecha)

Ej. LINW.035 050 10.XXX/60

Precio de llave arriba ver ver "Conexiones & valvulería".



Para regulación fuera del radiador:

Añadir al código del radiador /00 para los 2 laterales cerrados.

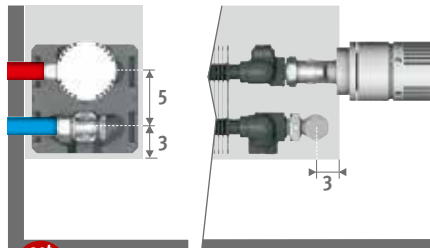
Ej. LINW.035 050 10.XXX/00

Solo con llave termostática hacia arriba, 2 detentores o válvulas en el colector de distribución.

SETS DE CONEXIÓN

Hacia la pared, totalmente oculta dentro de la carcasa

Cabezal termostático y racores Eurocono 3/4" incluidos.



set 225

CÓDIGO BITUBO

CÓDIGO BITUBO	€
COLO.SW2.AW.4...	84
COLO.SW2.JW.4...	91

completar con el código del racor

Tubo de cobre / acero fino 15/1 115

Tubo PER/ALU 16/2 616

Tubo PER/ALU 20/2 620

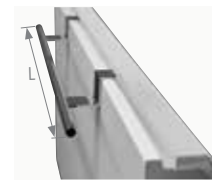
CÓDIGO PEDIDO

código	altura	longitud	tipo	color
LINW .	020	050	10 .	XXX

indicar código de color ↴

TOALLEROS

Alu. cromado



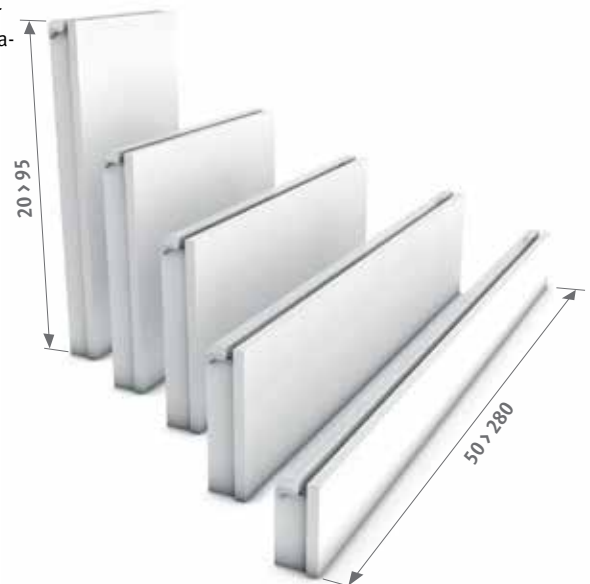
Alu. cromado	L	€
5501.001	56	287
5501.002	66	287

Otras conexiones:

Ver sección "Conexiones & valvulería" para todas las opciones de conexión e información técnica.

Caudal máximo de agua por diámetro de tubería

Caudal de agua máximo recomendado por diámetro de tubería a 0.4 m/s, ver información técnica



Suministro con ventilación (opcional): ver Jaga Oxygen - www.jagaventilacion.com

H020 - LINEA PLUS

LINW.020 LLL TT.XXX

L	ESTÁNDAR					TWIN				
	Tipo	watios 60/50	watios 50/45	€ color est.	€ otro	Tipo	watios 60/50	watios 50/45	€ color est.	€ otro
050	10	169	120	189	302	---	---	---	---	---
	15	311	222	226	339	---	---	---	---	---
	20	417	298	262	376	---	---	---	---	---
060	10	203	145	205	319	---	---	---	---	---
	15	373	266	245	358	---	---	---	---	---
	20	500	357	285	398	---	---	---	---	---
070	10	237	169	227	340	---	---	---	---	---
	15	435	311	276	389	---	---	---	---	---
	20	584	417	329	442	---	---	---	---	---
080	10	271	193	247	360	---	---	---	---	---
	15	497	355	300	413	---	---	---	---	---
	20	667	476	354	467	---	---	---	---	---
090	10	305	217	258	371	---	---	---	---	---
	15	559	399	319	432	---	---	---	---	---
	20	751	536	379	492	---	---	---	---	---
100	10	339	241	281	461	---	---	---	---	---
	15	622	443	348	527	---	---	---	---	---
	20	834	595	419	599	---	---	---	---	---
110	10	373	265	296	475	---	---	---	---	---
	15	684	488	368	548	---	---	---	---	---
	20	918	655	444	624	---	---	---	---	---
120	10	407	289	315	495	---	---	---	---	---
	15	746	532	395	575	---	---	---	---	---
	20	1001	714	478	658	---	---	---	---	---
140	10	474	337	345	525	---	---	---	---	---
	15	870	621	435	614	---	---	---	---	---
	20	1168	833	559	739	---	---	---	---	---
160	10	542	386	411	590	---	---	---	---	---
	15	995	710	520	699	---	---	---	---	---
	20	1335	952	668	848	---	---	---	---	---
180	10	609	433	446	626	---	---	---	---	---
	15	1118	798	570	749	---	---	---	---	---
	20	1502	1071	728	908	---	---	---	---	---
200	10	677	482	486	799	---	---	---	---	---
	15	1243	887	652	965	---	---	---	---	---
	20	1669	1190	794	1107	---	---	---	---	---
220	10	745	530	565	879	---	---	---	---	---
	15	1368	976	758	1072	---	---	---	---	---
	20	1836	1309	923	1237	---	---	---	---	---
240	10	813	578	608	921	---	---	---	---	---
	15	1491	1064	815	1129	---	---	---	---	---
	20	2003	1429	995	1308	---	---	---	---	---
260	10	881	626	647	961	---	---	---	---	---
	15	1616	1153	866	1180	---	---	---	---	---
	20	2169	1547	1059	1373	---	---	---	---	---
280	10	948	674	683	996	---	---	---	---	---
	15	1740	1241	917	1230	---	---	---	---	---
	20	2336	1666	1122	1435	---	---	---	---	---

Factor corrección de 60/50 a 45/40: ± 0,56

Emissiones según EN442 a 20°C de temperatura ambiente

LINEA PLUS - H035

LINW.035 LLL TT.XXX

L	ESTÁNDAR					TWIN				
	Tipo	watios 60/50	watios 50/45	€ color est.	€ otro	Tipo	watios 60/50	watios 50/45	€ color est.	€ otro
050	10	236	168	210	323	11	324	230	329	442
	15	398	286	248	361	16	480	339	386	499
	20	544	391	285	398	21	609	429	412	525
060	10	283	202	225	338	11	389	276	349	462
	15	477	343	266	379	16	575	406	414	527
	20	653	469	308	421	21	731	515	446	559
070	10	330	236	252	365	11	455	322	392	505
	15	557	400	300	413	16	671	474	472	585
	20	762	547	353	466	21	853	601	514	627
080	10	377	269	269	382	11	519	367	418	531
	15	637	457	324	437	16	767	542	509	623
	20	871	625	383	496	21	975	686	555	668
090	10	424	303	285	398	11	584	413	440	553
	15	716	514	347	460	16	863	610	542	655
	20	979	703	410	523	21	1097	772	592	706
100	10	471	336	307	487	11	649	459	476	656
	15	796	571	377	556	16	959	677	592	772
	20	1088	781	449	629	21	1219	858	653	832
110	10	518	370	324	503	11	714	505	502	682
	15	876	629	396	576	16	1055	745	625	804
	20	1197	859	476	656	21	1341	944	693	873
120	10	565	404	349	528	11	779	551	537	717
	15	955	686	428	608	16	1150	813	672	852
	20	1306	937	515	694	21	1463	1030	745	924
140	10	659	471	382	561	11	908	643	585	765
	15	1114	800	472	652	16	1342	948	740	919
	20	1523	1093	601	780	21	1706	1201	872	1051
160	10	753	538	450	630	11	1038	735	689	868
	15	1273	914	560	740	16	1534	1084	879	1058
	20	1741	1250	714	893	21	1950	1373	1033	1213
180	10	848	605	491	670	11	1168	826	747	926
	15	1433	1029	614	794	16	1726	1219	958	1137
	20	1959	1406	777	957	21	2194	1544	1127	1306
200	10	942	673	532	846	11	1298	918	805	1118
	15	1592	1143	698	1012	16	1917	1355	1092	1406
	20	2176	1562	842	1156	21	2438	1716	1218	1531
220	10	1036	740	616	930	11	1428	1010	930	1243
	15	1751	1257	809	1123	16	2109	1490	1263	1576
	20	2394	1718	976	1290	21	2682	1888	1409	1722
240	10	1130	807	665	978	11	1557	1102	1002	1316
	15	1910	1372	873	1186	16	2301	1626	1358	1671
	20	2611	1874	1056	1370	21	2925	2059	1522	1835
260	10	1224	875	707	1020	11	1687	1194	1063	1377
	15	2069	1486	925	1239	16	2493	1761	1442	1755
	20	2829	2031	1126	1439	21	3169	2231	1619	1932
280	10	1318	942	746	1059	11	1817	1285	1121	1434
	15	2229	1600	979	1293	16	2684	1897	1523	1836
	20	3047	2187	1190	1503	21	3413	2402	1712	2025

Factor corrección de 60/50 a 45/40: ± 0,56

Emisiones según EN442 a 20°C de temperatura ambiente

H 050 - LINEA PLUS

LINW.050 LLL TT.XXX

L	ESTÁNDAR					TWIN				
	Tipo	watios 60/50	watios 50/45	€ color est.	€ otro	Tipo	watios 60/50	watios 50/45	€ color est.	€ otro
050	10	291	209	226	339	11	388	275	344	458
	15	468	338	266	379	16	576	407	404	517
	20	646	467	306	419	21	751	528	433	546
060	10	349	250	243	356	11	465	329	366	479
	15	561	405	286	399	16	691	489	433	546
	20	776	560	332	445	21	901	633	470	583
070	10	407	292	270	383	11	542	384	411	524
	15	655	473	322	435	16	806	570	493	606
	20	905	654	379	492	21	1051	739	538	652
080	10	465	334	289	403	11	620	439	438	551
	15	748	540	348	461	16	922	652	532	645
	20	1034	747	410	523	21	1201	844	581	694
090	10	524	376	306	419	11	697	494	462	575
	15	842	608	370	483	16	1037	733	564	677
	20	1164	840	437	550	21	1351	950	619	732
100	10	582	417	330	509	11	775	549	498	677
	15	935	676	399	579	16	1152	814	616	796
	20	1293	934	476	656	21	1501	1056	681	860
110	10	640	459	348	527	11	853	604	526	706
	15	1029	743	425	605	16	1267	896	651	830
	20	1422	1027	507	687	21	1651	1161	723	903
120	10	698	501	377	556	11	930	659	564	744
	15	1123	811	461	640	16	1382	977	701	881
	20	1551	1120	551	730	21	1802	1267	779	959
140	10	815	584	412	591	11	1085	769	616	796
	15	1309	946	507	687	16	1612	1140	773	952
	20	1810	1307	637	817	21	2102	1478	909	1088
160	10	931	667	486	665	11	1240	878	725	905
	15	1496	1081	601	780	16	1843	1303	915	1095
	20	2069	1494	755	935	21	2402	1689	1077	1256
180	10	1047	751	527	707	11	1395	988	783	963
	15	1683	1216	655	834	16	2073	1466	996	1175
	20	2327	1681	822	1001	21	2702	1900	1171	1351
200	10	1164	835	572	885	11	1550	1098	845	1158
	15	1870	1351	742	1055	16	2304	1629	1135	1448
	20	2586	1867	889	1202	21	3003	2111	1267	1580
220	10	1280	918	660	973	11	1705	1208	973	1287
	15	2058	1486	857	1170	16	2534	1791	1306	1620
	20	2844	2054	1028	1341	21	3303	2322	1461	1774
240	10	1397	1002	714	1027	11	1860	1318	1050	1363
	15	2244	1621	925	1239	16	2764	1954	1407	1720
	20	3103	2241	1114	1428	21	3603	2533	1580	1893
260	10	1512	1085	759	1073	11	2015	1427	1115	1429
	15	2432	1757	984	1297	16	2995	2117	1494	1807
	20	3361	2428	1186	1499	21	3903	2744	1681	1994
280	10	1629	1168	800	1113	11	2170	1537	1175	1489
	15	2618	1891	1038	1351	16	3225	2280	1580	1893
	20	3620	2614	1254	1568	21	4203	2955	1777	2091

Factor corrección de 60/50 a 45/40: ± 0,56

Emissiones según EN442 a 20°C de temperatura ambiente

LINEA PLUS - H065

LINW.065 LLL TT.XXX

L	ESTÁNDAR					TWIN				
	Tipo	watios 60/50	watios 50/45	€ color est.	€ otro	Tipo	watios 60/50	watios 50/45	€ color est.	€ otro
050	10	341	245	245	358	11	440	312	359	472
	15	529	384	286	399	16	658	466	425	538
	20	736	535	331	444	21	879	617	457	570
060	10	409	294	260	374	11	528	374	385	498
	15	634	461	307	420	16	790	559	457	570
	20	883	642	356	469	21	1054	740	493	606
070	10	477	343	289	403	11	616	437	430	543
	15	740	538	345	459	16	921	652	517	630
	20	1030	748	406	519	21	1230	864	564	677
080	10	545	392	311	424	11	703	499	461	574
	15	845	614	374	487	16	1053	745	557	670
	20	1177	855	438	551	21	1406	987	608	721
090	10	613	441	330	443	11	792	562	482	596
	15	951	691	395	508	16	1184	838	592	706
	20	1324	962	466	579	21	1582	1111	647	760
100	10	681	490	352	531	11	880	624	522	701
	15	1056	768	427	607	16	1316	931	644	824
	20	1471	1069	508	688	21	1757	1234	712	891
110	10	749	539	374	553	11	967	686	551	730
	15	1162	845	451	631	16	1448	1024	680	859
	20	1618	1176	536	716	21	1933	1358	752	932
120	10	817	588	407	586	11	1056	749	597	776
	15	1268	922	493	672	16	1579	1117	737	916
	20	1765	1283	587	767	21	2108	1481	819	998
140	10	953	686	442	621	11	1231	873	646	826
	15	1479	1075	541	720	16	1843	1304	809	989
	20	2060	1496	679	858	21	2460	1728	949	1129
160	10	1089	784	520	699	11	1408	998	760	940
	15	1690	1229	639	819	16	2106	1490	956	1135
	20	2354	1710	799	978	21	2811	1975	1121	1300
180	10	1225	882	564	744	11	1583	1123	822	1001
	15	1902	1382	697	877	16	2369	1676	1043	1222
	20	2649	1924	867	1047	21	3163	2221	1217	1396
200	10	1361	980	613	926	11	1759	1248	887	1200
	15	2113	1536	789	1102	16	2632	1862	1181	1494
	20	2943	2138	941	1254	21	3514	2468	1316	1629
220	10	1497	1078	703	1017	11	1936	1372	1018	1331
	15	2324	1690	905	1218	16	2895	2048	1358	1671
	20	3237	2351	1082	1395	21	3865	2715	1516	1829
240	10	1633	1176	764	1077	11	2111	1497	1099	1412
	15	2536	1843	980	1294	16	3159	2235	1466	1779
	20	3531	2565	1174	1488	21	4217	2962	1640	1954
260	10	1770	1275	811	1125	11	2287	1622	1169	1483
	15	2747	1997	1042	1355	16	3422	2421	1556	1870
	20	3826	2779	1250	1564	21	4568	3209	1744	2057
280	10	1906	1373	857	1170	11	2463	1746	1232	1545
	15	2958	2151	1098	1411	16	3686	2607	1644	1958
	20	4120	2993	1320	1633	21	4920	3456	1842	2155

Factor corrección de 60/50 a 45/40: ± 0,56

Emissiones según EN442 a 20°C de temperatura ambiente

H095 - LINEA PLUS

LINW.095 LLL TT.XXX

L	ESTÁNDAR					TWIN				
	Tipo	watios 60/50	watios 50/45	€ color est.	€ otro	Tipo	watios 60/50	watios 50/45	€ color est.	€ otro
050	---	---	---	---	---	---	---	---	---	---
	---	---	---	---	---	---	---	---	---	---
	---	---	---	---	---	---	---	---	---	---
060	10	515	374	292	405	11	628	446	414	527
	15	759	559	345	459	16	952	674	493	606
	20	1070	787	392	505	21	1335	935	529	642
070	10	601	436	322	435	11	733	521	462	575
	15	886	652	383	496	16	1111	787	556	669
	20	1248	918	441	554	21	1557	1091	602	715
080	10	687	499	347	460	11	837	595	494	607
	15	1012	745	414	527	16	1269	899	600	713
	20	1426	1049	478	591	21	1779	1247	651	764
090	10	772	561	366	479	11	941	669	521	634
	15	1139	838	440	553	16	1428	1012	637	750
	20	1605	1181	509	623	21	2001	1403	693	806
100	10	858	623	396	576	11	1046	743	568	747
	15	1265	931	478	658	16	1587	1124	695	875
	20	1783	1311	557	737	21	2224	1559	760	940
110	10	945	686	421	601	11	1151	818	599	778
	15	1392	1025	508	688	16	1746	1236	735	914
	20	1961	1442	591	771	21	2447	1715	807	987
120	10	1030	748	458	637	11	1256	892	646	826
	15	1518	1118	555	735	16	1904	1349	798	977
	20	2140	1574	647	827	21	2669	1870	879	1058
140	10	1202	872	504	684	11	1465	1041	708	887
	15	1771	1304	611	791	16	2222	1573	879	1058
	20	2497	1836	746	925	21	3113	2182	1018	1197

Factor corrección de 60/50 a 45/40: ± 0,56

Emisiones según EN442 a 20°C de temperatura ambiente

jaga

CLIMATE DESIGNERS

Jaga España
Conves Termic s.l.

Jaga International
Verbindingslaan 16
B-3590 Diepenbeek

Tel.: 902 002 456
M+34 673514587
proyectos@conves.es
www.jaga.info

T: +32 11 29 41 16
F: +32 11 29 41 60
export@jaga.com
www.jaga.com

La información de esta lista de precios es correcta en el período indicado. Jaga se reserva el derecho de cambiar las especificaciones de sus productos en cualquier momento en línea con su política de continua mejora e innovación.
Precios válidos desde el 1 de enero de 2024. IVA no incluido en todos los precios.
Reemplaza a todas las listas de precios anteriores.